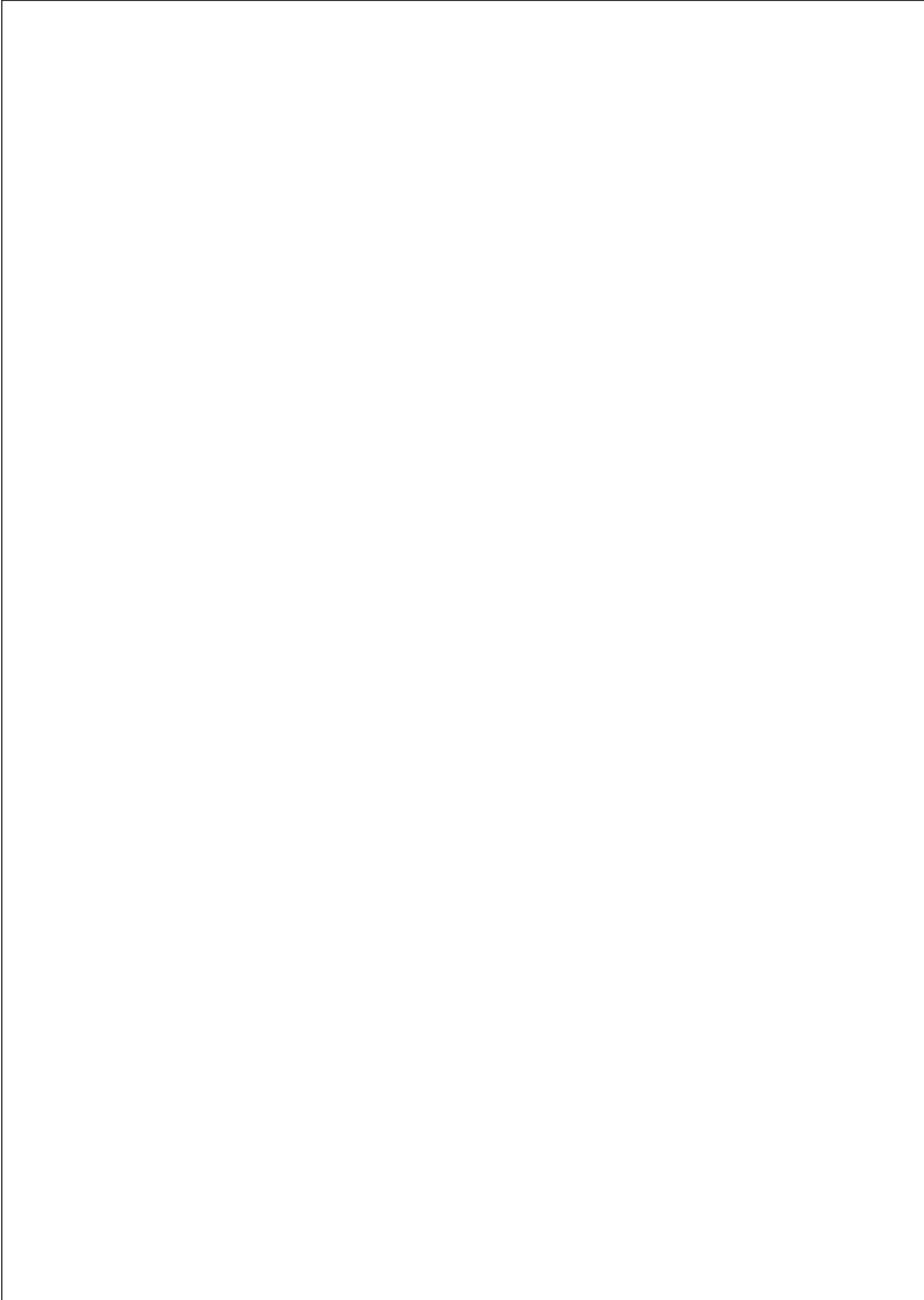


serie 80

EXTRUAL

sistemas ■ ■ ■



Sistema de Ventanas y Puertas Correderas especialmente indicado para cerramientos de grandes dimensiones con hojas de hasta 160Kg de peso. Y Puertas Correderas-Elevables con hojas de hasta 3.325mm de altura, 2.400mm de ancho y 250Kg de peso.

Marcos de Ventana perimetrales de 70mm en 2 carriles con y sin rotura de puente térmico y de 122mm de 3 carriles con rotura de puente térmico con dos opciones estéticas recogiendo o no la hoja en el interior del cerramiento.

Marcos de Puerta de corte recto de 104mm en 2 carriles con y sin rotura de puente térmico y de 156mm de 3 carriles con rotura de puente térmico.

Hoja perimetral de 42.5mm con y sin rotura de puente térmico.

Hoja central perimetral o de corte recto que reduce el impacto visual del cruce en un 50% incrementando la superficie acristalada

Se complementa con el Sistema E-25 con rotura de puente térmico y con el Sistema E-22 sin rotura de puente térmico para la integración en todas sus variantes de paños fijos o practicables.

Gran variedad de soluciones gracias a su extensa gama de perfiles y accesorios, sistemas de cierre en ventana y puerta corredera con falsa maniobra que evita problemas de funcionamiento y dan la opción a cierres multipunto con posibilidad de incorporar cerradura. Así como posibilidad de realizar apertura corredera-elevable con todas sus ventajas.

Todos los mecanizados necesarios se realizan mediante troquel lo que facilita el montaje del sistema en todas sus variantes.

Altas prestaciones en estanqueidad al viento y al agua, garantizadas en ventana por cepillos Fin-Seal, en puerta corredera por conbinación de cepillos Fin-Seal en hojas superior e inferior y Juntas de EPDM en hojas laterales y cruce entrál, en apertura corredera-elevable la estanqueidad se realiza por doble junta de EPDM en todo el perímetro del cerramiento.

Acristalamientos de hasta 28mm. Junta de acristalamiento exterior en EPDM con hilo de alta tenacidad en su interior que permite su montaje de forma perimetral sin cortes en los ángulos, e interiores tipo "cuña" en EPDM de fácil montaje perimetral gracias a su parte inferior precortada que evita igualmente realizar cortes en los ángulos.

Perfilería extruida en aluminio de primera fusión en aleación 6063, tratamiento térmico T5, según normas EN 515, EN 573-3 y EN 755-2, bajo certificación ISO 9001. Las tolerancias dimensionales y de espesor se ajustan a la norma UNE-EN 12020-2

Rotura de puente térmico mediante perfiles de poliamida 6.6 reforzada con un 25% de fibra de vidrio. Unión garantizada entre aluminio y poliamida con una resistencia mínima a la Tracción de 80 N/mm y al Cizallamiento de 30 N/mm.

Protección superficial; Lacado con garantía QUALICOAT-SEASIDE con un espesor mínimo de 60 micras, o Anodizado con un espesor mínimo de 15 micras con garantía QUALANOD (EWAA-EURAS)

Los herrajes han sido diseñados o seleccionados por EXTRUAL, a través de los distintos ensayos realizados aseguran la calidad del producto final.

Resultado de los ensayos realizados en Laboratorio Oficial acreditado por ENAC según Norma UNE-EN 14351-1:2006 en Ventana Corredera de 2 Hojas.

	VENTANA	VENTANA RPT	PUERTA	PUERTA RPT
Permeabilidad al aire según Norma UNE-EN 1026-2000; CLASE:	3	3	4	4
Estanqueidad al agua según Norma UNE-EN 1027-2000; CLASE:	7A	7A	7A	7A
Resistencia al viento según Norma UNE-EN 12211-2000; CLASE:	C5	C5	C5	C5
Coefficiente de Transmisión Térmica según CTE 2015 y UNE-EN 10077-1; Desde U_H (W/m ² K)	2,3	1,3	1,9	1,3
Aislamiento Acústico según UNE-EN 12354-3 e ISO 717-1; R_w (dB)	40	40	42	42

Las dimensiones de corte indicadas en este catálogo son teóricas, y pueden verse afectadas mínimamente por las tolerancias de extrusión de los perfiles o por los tratamientos de lacado y anodizado, así mismo deben ser adaptadas a la precisión de las máquinas de corte de cada taller, por lo que es aconsejable fabricar una muestra para su control dimensional.

Es fundamental realizar las salidas de evacuación de agua en marcos y cámaras de acristalamiento y sellar correctamente los cortes e ingletes para evitar infiltraciones.

Sólo se garantiza el correcto funcionamiento del sistema si se han utilizado los perfiles y accesorios propios del mismo recogidos en este catálogo o en su caso recomendados por EXTRUAL.

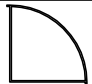


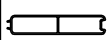
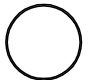
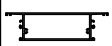

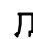
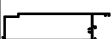
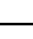

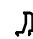
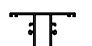

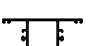

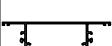

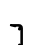
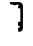
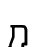

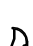


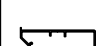




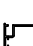

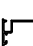




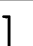




Los momentos de inercia de los perfiles compuestos RPT son teóricos y orientativos y corresponden a los momentos de la sección equivalente de aluminio, están calculados respecto a los ejes X-Y con origen en el centro de gravedad de la sección transversal del perfil.














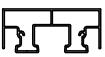
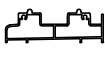





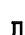

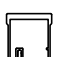
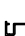
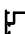
Las dimensiones máximas de los cerramientos, su fabricación, acristalamiento y puesta en obra de los productos construidos con los sistemas EXTRUAL deben cumplir la Normativa UNE e Instrucciones Técnicas vigentes.

Todos los perfiles y accesorios que aparecen en este catálogo son propios de EXTRUAL, no pudiendo ser copiados o modificados sin autorización. EXTRUAL se reserva el derecho a modificar, sin previo aviso, cualquiera de los productos que aparecen en este catálogo. Queda prohibida la reproducción total o parcial de este catálogo sin la autorización expresa por parte de EXTRUAL.



REFERENCIA	DENOMINACION	DISEÑO	$I_x \text{ cm}^4$	$I_y \text{ cm}^4$	REFERENCIA	DENOMINACION	DISEÑO	$I_x \text{ cm}^4$	$I_y \text{ cm}^4$
R080	Marco Superior Puerta		17.57	81.08	R309	Guia compacto 120mm			
R081	Marco Inferior Puerta		7.70	61.06	R310	Guia compacto 150mm			
R082	Marco Lateral Puerta		6.96	60.71	R386	Panelado 18mm			
R083	Marco Superior 3 carriles Puerta		25.17	250.24	R387	Panelado 20mm			
R084	Marco Inferior 3 carriles Puerta		10.90	193.23	R388	Panelado 22mm			
R085	Marco Lateral 3 carriles Puerta		10.19	173.89	R389	Panelado 26mm			
R086	Marco Ventana 76mm.		13.49	41.58	R390	Panelado 28mm			
R087	Marco Ventana 92mm.		15.06	59.59					
R088	Marco Fijo 70mm		5.68	19.45					
R089	Marco Ventana 3 carriles 128mm.		19.43	156.92					
R090	Marco Ventana 3 carriles 144mm.		20.91	193.85					
R091	Hoja		14.48	22.41					
R092	Cierre 4 Hojas		3.12	0.36					
R093	Parteluces 68mm		8.47	6.98					
R094	Parteluces 93mm		12.08	26.53					
R096	Hoja Central recta		6,64	2,66					
R209	Unión de Marcos		9.05	25.72					
R213	Esquinero 90°		47.21	47.21					
R214	Esquinero 45°		11.16	19.76					
R215	Esquinero Regulable								
R216	Unión de Marcos		9.09	29.59					

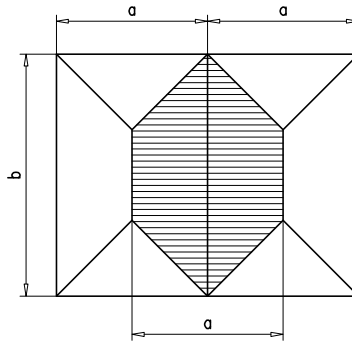
REFERENCIA	DENOMINACION	DISEÑO	$I_x \text{ cm}^4$	$I_y \text{ cm}^4$	REFERENCIA	DENOMINACION	DISEÑO	$I_x \text{ cm}^4$	$I_y \text{ cm}^4$
3.424	Esquinero 90°		38.93	38.93	8.525	Solape grapa 40mm			
3.574	Unión de Marcos 70mm				8.564	Panelado 20mm		2.41	34.70
5.872	ø80		30.29	30.29	8.989	Parteluces 150mm		18.52	118.73
5.071	J. Curvo grapa 16mm				9.026	Junquillo Recto 16mm			
5.351	Complemento Zócalo				9.027	Junquillo Curvo grapa 10mm			
5.613	J. Redondo grapa 16mm				9.028	Junquillo Curvo clip 10mm			
5.985	Parteluces 68mm		6.03	5.97	9.192	Esq. Regulable Ext. Compacto 150mm			
5.989	Parteluces 83mm		7.55	12.77	9.193	Esq. Regulable Int. Compacto 150mm			
5.991	Parteluces 120mm		12.78	52.12	9.194	Unión Exterior Compactos			
6.064	Solape Grapa 30mm				9.195	Unión Interior Compactos			
6.180	J. Curvo clip 16mm				9.196	Vierteaguas 85mm			
6.182	J. Redondo clip 16mm				9.197	Vierteaguas 106mm			
6.470	Solape Grapa 50mm				9.210	Esquinero Regulable			
6.487	Junquillo Registro				9.213	Premarco de Obra 36mm			
6.620	Visera				9.214	Premarco de Obra 122mm			
6.755	Forro Registro 40mm				9.216	Premarco de Obra 152mm			
6.756	Forro Registro 60mm				9.229	Guia Compacto 150mm		10.59	140.69
6.757	Forro Registro 85mm				9.256	Esq. Regulable Ext. Compacto 120mm			
7.434	Unión de Marcos				9.257	Esq. Regulable Int. Compacto 120mm			
8.027	Guia Compacto 120mm		10.06	81.92	9.304	Marco Fijo con Registro 70mm		4.11	15.93
8.028	Solape 30mm				9.712	Solape chaflan grapa			

REFERENCIA	DENOMINACION	DISEÑO	lx cm ⁴	ly cm ⁴	REFERENCIA	DENOMINACION	DISEÑO	lx cm ⁴	ly cm ⁴
9.717	Solapemadera grapa				12.170	Forro Registro Recto 85mm			
10.115	Juquillo Redondo grapa 12.5mm				12.207	Junquillo Recto C-31			
10.116	Juquillo Redondo clip 12.5mm				13.139	Acople M. Lateral Elevable		2.20	0.16
10.252	Juquillo Recto C-26.5				14.453	Cruce Hoja central recta		3.19	0.21
10.320	Solape 40mm								
10.464	Acople M. Lateral Corredera		2.36	0.24					
10.465	Carril Marco Ventana								
10.466	Tapeta Marco Ventana								
10.467	Cruce central		3.98	2.27					
10.520	Marco Superior Puerta		16.46	77.38					
10.521	Marco Inferior Puerta		6.65	59.13					
10.522	Marco Lateral Puerta		6.83	58.31					
10.523	Hoja Puerta		13.76	22.30					
10.524	Cierre 4 Hojas		2.74	0.33					
10.838	Marco Ventana		11.72	35.14					
10.959	Solape Grapa 70mm								
11.139	Junquillo Recto 10mm								
11.654	Solape Curvo Grapa 40mm								
12.092	Refuerzo Tirador central		21.09	15.90					
12.168	Forro Registro Recto 40mm								
12.169	Forro Registro Recto 60mm								

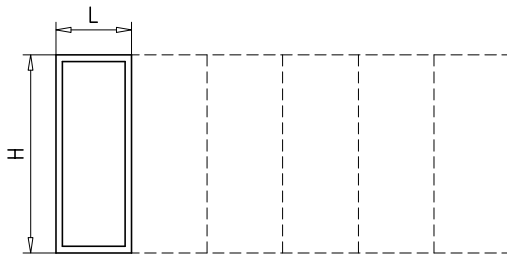
CÁLCULO DE LAS DIMENSIONES DE HOJA MÁXIMA REALIZABLES SEGUN MONTANTE UTILIZADO

Momentos de Inercia obtenidos según la formulación marcada por la Norma UNE-EN 12210:1990. Según los siguientes criterios:
 Se consideran para el cálculo los perfiles intermedios, ya que los laterales, es decir el marco, se suponen unidos rígidamente a obra.
 Se consideran cerramientos sin cajón de persiana.
 Para la aplicación de la fórmula se consideran los extremos apoyados.
 Flacha Máxima Cruce de Hojas: $b/150$

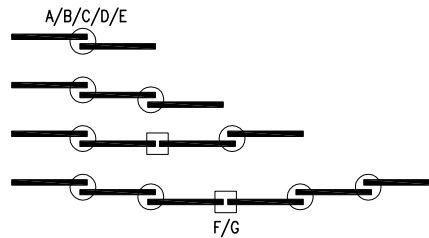
Actuación de la carga de viento sobre la superficie de la ventana.

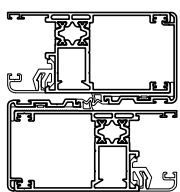
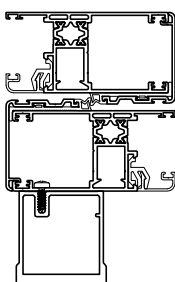
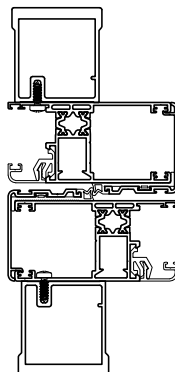
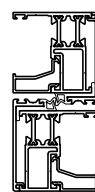
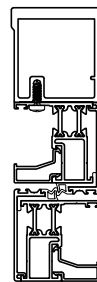
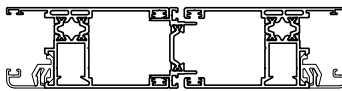
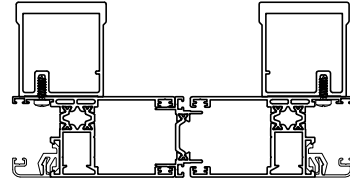


Los cuadros de la siguiente página determinan las dimensiones máximas de hoja realizables (considerando hojas iguales para cada tipo de cerramiento) para las distintas opciones de montantes A, B, C, D, E, F y G

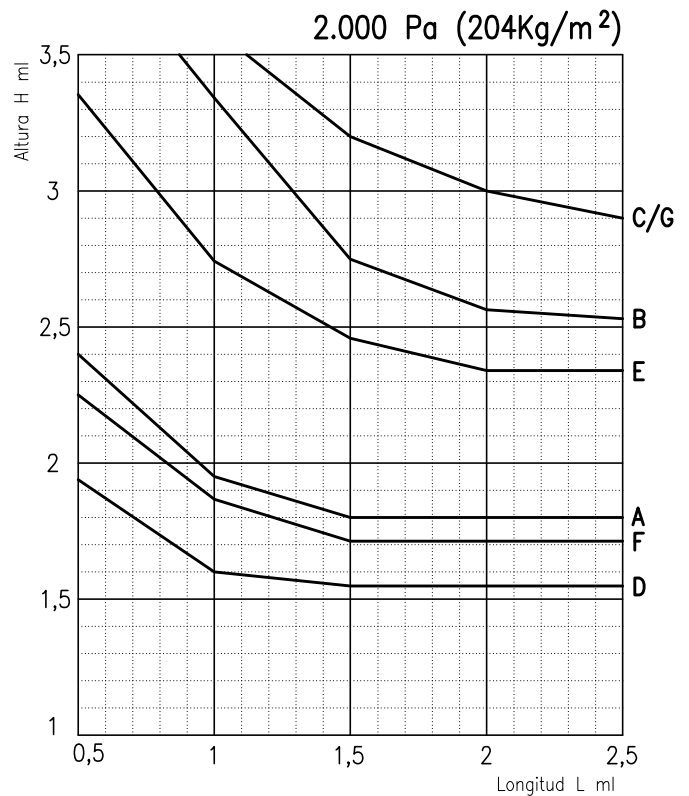
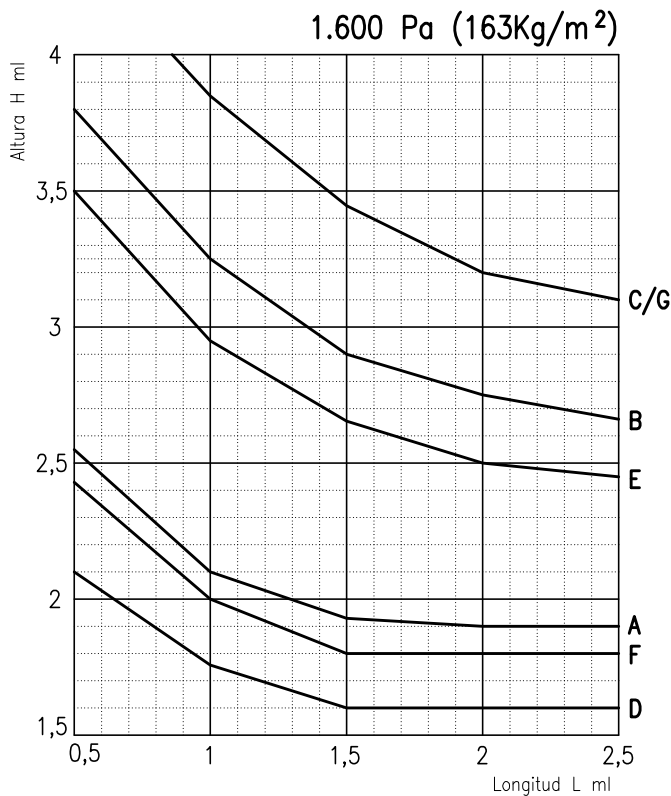
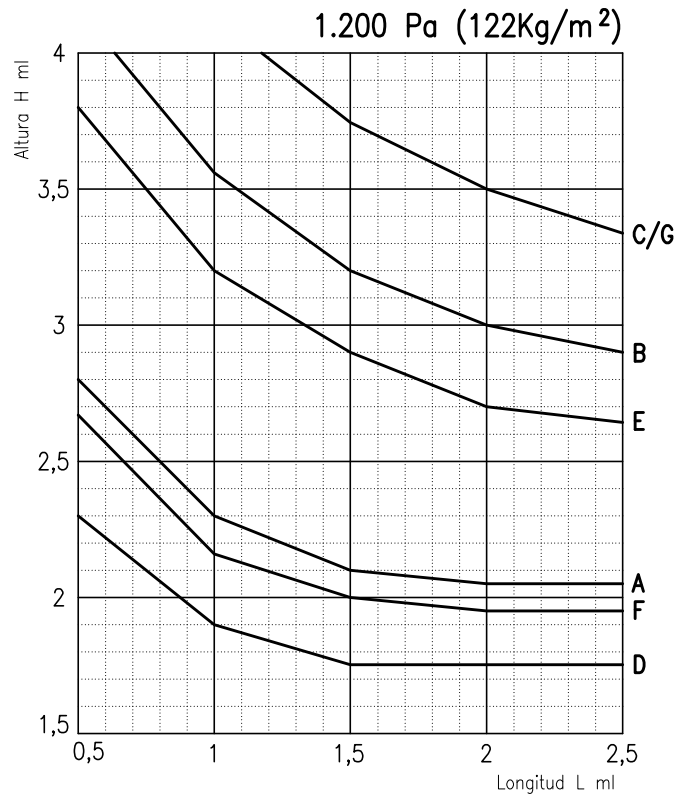
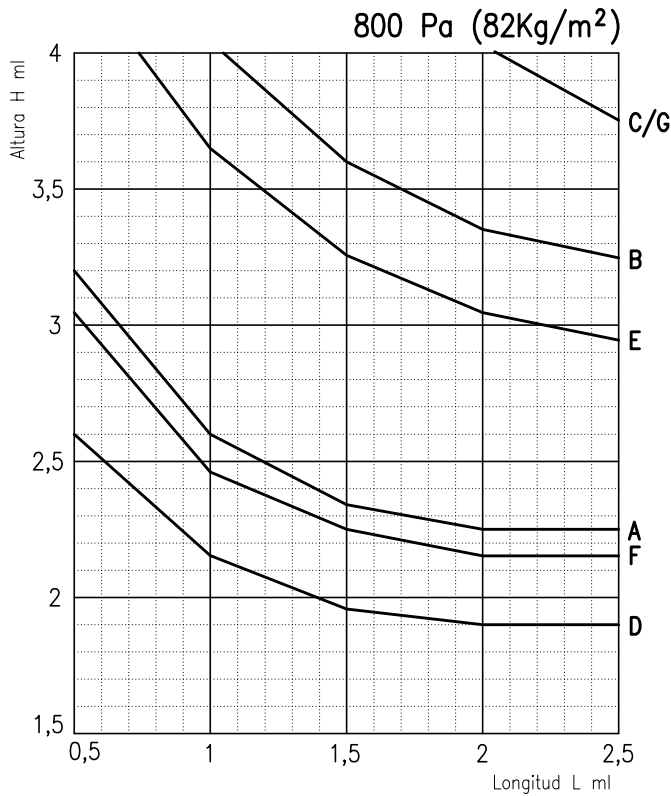


Dimensiones recomendables $L=1/3H$
 Peso Máximo por Hoja = 200Kg



<p>A</p>  <p>$I_x: 37.06\text{cm}^4$</p>	<p>B</p>  <p>$I_x: 147.12\text{cm}^4$</p>	<p>C</p>  <p>$I_x: 257.18\text{cm}^4$</p>	<p>D</p>  <p>$I_x: 19.7\text{cm}^4$</p>	<p>E</p>  <p>$I_x: 106.7\text{cm}^4$</p>
<p>F</p>  <p>$I_x: 31.46\text{cm}^4$</p>		<p>G</p>  <p>$I_x: 249.22\text{cm}^4$</p>		

CUADROS DE DIMENSIONES MÁXIMAS POR HOJA SEGUN EL TIPO DE MONTANTE UTILIZADO PARA LAS PRESIONES INDICADAS CON UNA FLECHA MÁXIMA DE H/150



ESTOS CUADROS SON ORIENTATIVOS, SOLO UN CALCULO ESTATICO QUE ATIENDA A LAS PARTICULARIDADES DE CADA OBRA JUSTIFICARA LA UTILIZACION DE UNA U OTRA OPCION, ES NECESARIO COMPROBAR QUE LA FLECHA DEL PERFIL ES COMPATIBLE CON EL VIDRIO UTILIZADO

COEFICIENTES DE TRANSMITANCIA TÉRMICA U_H (W/m²K) Según CTE Feb.2015 y UNE-en 10077-1

E80RPT

$U_{H,V}$	VENTANA 2 HOJAS					PUERTA 2 HOJAS						
	1,50m ²	2,00m ²	2,50m ²	3,00m ²	3,50m ²	4,00m ²	5,00m ²	6,00m ²	7,00m ²	8,00m ²	9,00m ²	10,00m ²
0,6	2,7	2,5	2,4	2,2	2,1	1,7	1,6	1,5	1,4	1,4	1,3	1,3
0,7	2,8	2,6	2,4	2,3	2,2	1,8	1,7	1,6	1,5	1,5	1,4	1,4
0,9	2,9	2,7	2,6	2,4	2,4	1,9	1,8	1,7	1,7	1,6	1,5	1,5
1,0	3,0	2,8	2,6	2,5	2,4	2,0	1,9	1,8	1,7	1,7	1,6	1,6
1,1	3,0	2,9	2,7	2,6	2,5	2,1	2,0	1,9	1,8	1,8	1,7	1,7
1,2	3,1	2,9	2,8	2,6	2,6	2,2	2,0	2,0	1,9	1,9	1,7	1,8
1,3	3,1	3,0	2,8	2,7	2,6	2,2	2,1	2,0	2,0	1,9	1,8	1,9
1,4	3,2	3,0	2,9	2,8	2,7	2,3	2,2	2,1	2,1	2,0	1,9	2,0
1,5	3,3	3,1	3,0	2,8	2,8	2,4	2,3	2,2	2,1	2,1	2,0	2,0
1,6	3,3	3,2	3,0	2,9	2,8	2,4	2,3	2,3	2,2	2,2	2,1	2,1
1,7	3,4	3,2	3,1	3,0	2,9	2,5	2,4	2,4	2,3	2,3	2,2	2,2
1,8	3,4	3,3	3,2	3,1	3,0	2,6	2,5	2,4	2,4	2,3	2,2	2,3
1,9	3,5	3,4	3,2	3,1	3,1	2,7	2,6	2,5	2,5	2,4	2,3	2,4
2,0	3,6	3,4	3,3	3,2	3,1	2,7	2,6	2,6	2,5	2,5	2,4	2,5
2,1	3,6	3,5	3,4	3,3	3,2	2,8	2,7	2,7	2,6	2,6	2,5	2,5
2,2	3,7	3,5	3,4	3,3	3,3	2,9	2,8	2,7	2,7	2,7	2,6	2,6
2,3	3,7	3,6	3,5	3,4	3,3	3,0	2,9	2,8	2,8	2,8	2,7	2,7
2,4	3,8	3,7	3,5	3,5	3,4	3,0	3,0	2,9	2,9	2,8	2,7	2,8
2,5	3,8	3,7	3,6	3,5	3,5	3,1	3,0	3,0	2,9	2,9	2,8	2,9
2,6	3,9	3,8	3,7	3,6	3,5	3,2	3,1	3,1	3,0	3,0	2,9	3,0
2,7	3,9	3,8	3,7	3,6	3,5	3,2	3,1	3,1	3,0	3,0	3,0	3,0
2,8	3,9	3,8	3,7	3,6	3,6	3,3	3,2	3,2	3,1	3,1	3,1	3,1
2,9	4,0	3,9	3,8	3,7	3,7	3,3	3,3	3,2	3,2	3,2	3,2	3,2
3,3	4,2	4,1	4,0	4,0	4,0	3,6	3,6	3,5	3,5	3,5	3,5	3,5

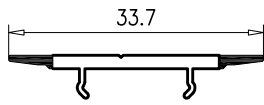
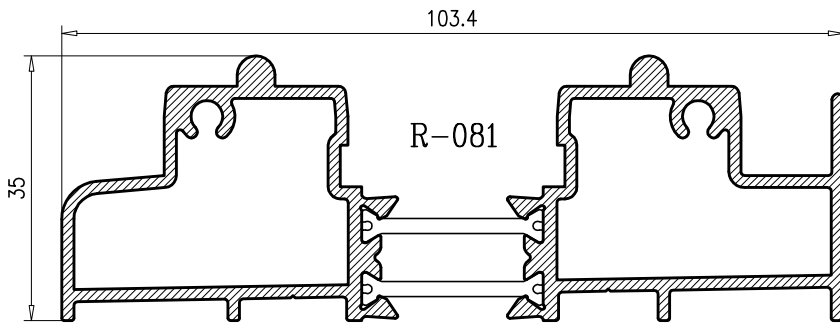
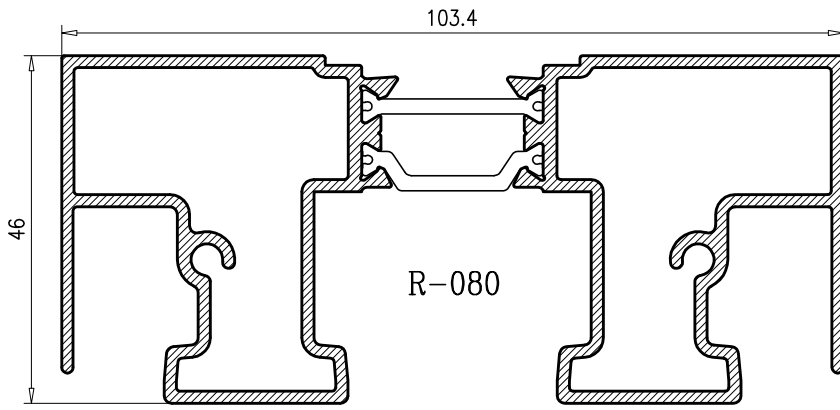
E80

$U_{H,V}$	VENTANA 2 HOJAS					BALCONERA 2 HOJAS						
	1,50m ²	2,00m ²	2,50m ²	3,00m ²	3,50m ²	4,00m ²	5,00m ²	6,00m ²	7,00m ²	8,00m ²	9,00m ²	10,00m ²
0,6	3,0	2,8	2,6	2,4	2,3	2,1	2,0	1,8	1,8	1,7	1,6	1,6
0,7	3,1	2,8	2,6	2,5	2,4	2,2	2,0	1,9	1,8	1,8	1,7	1,7
0,9	3,2	3,0	2,8	2,6	2,5	2,3	2,2	2,0	2,0	1,9	1,9	1,8
1,0	3,3	3,0	2,8	2,7	2,6	2,4	2,3	2,2	2,1	2,0	2,0	1,9
1,1	3,3	3,1	2,9	2,8	2,7	2,5	2,3	2,2	2,2	2,1	2,1	2,0
1,2	3,4	3,2	3,0	2,8	2,7	2,6	2,4	2,3	2,2	2,2	2,1	2,1
1,3	3,4	3,2	3,0	2,9	2,8	2,6	2,5	2,4	2,3	2,3	2,2	2,2
1,4	3,5	3,3	3,1	3,0	2,9	2,7	2,6	2,5	2,4	2,3	2,3	2,2
1,5	3,5	3,3	3,2	3,0	3,0	2,8	2,6	2,5	2,5	2,4	2,4	2,3
1,6	3,6	3,4	3,2	3,1	3,0	2,9	2,7	2,6	2,6	2,5	2,5	2,4
1,7	3,7	3,5	3,3	3,2	3,1	2,9	2,8	2,7	2,6	2,6	2,5	2,5
1,8	3,7	3,5	3,4	3,2	3,2	3,0	2,9	2,8	2,7	2,7	2,6	2,6
1,9	3,8	3,6	3,4	3,3	3,2	3,1	2,9	2,9	2,8	2,7	2,7	2,7
2,0	3,8	3,6	3,5	3,4	3,3	3,2	3,0	2,9	2,9	2,8	2,8	2,7
2,1	3,9	3,7	3,6	3,4	3,4	3,2	3,1	3,0	3,0	2,9	2,9	2,8
2,2	4,0	3,8	3,6	3,5	3,4	3,3	3,2	3,1	3,0	3,0	3,0	2,9
2,3	4,0	3,8	3,7	3,6	3,5	3,4	3,3	3,2	3,1	3,1	3,0	3,0
2,4	4,1	3,9	3,8	3,7	3,6	3,5	3,3	3,3	3,2	3,2	3,1	3,1
2,5	4,1	4,0	3,8	3,7	3,7	3,5	3,4	3,3	3,3	3,2	3,2	3,2
2,6	4,2	4,0	3,9	3,8	3,7	3,6	3,5	3,4	3,4	3,3	3,3	3,2
2,7	4,2	4,0	3,9	3,8	3,7	3,6	3,5	3,4	3,4	3,3	3,3	3,3
2,8	4,2	4,0	3,9	3,8	3,8	3,7	3,6	3,5	3,5	3,4	3,4	3,4
2,9	4,2	4,1	4,0	3,9	3,9	3,7	3,6	3,6	3,5	3,5	3,5	3,4
3,3	4,5	4,4	4,3	4,2	4,1	4,0	4,0	3,9	3,6	3,8	3,6	3,8

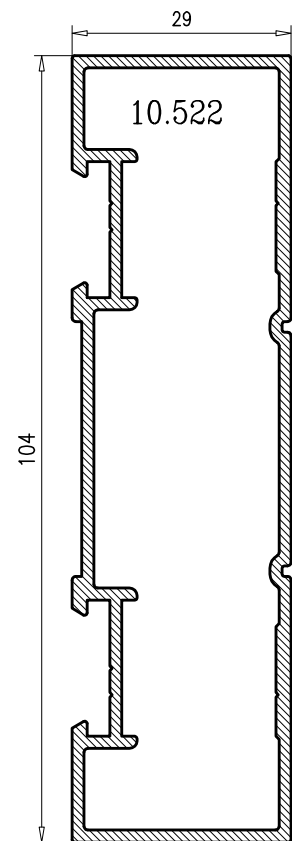
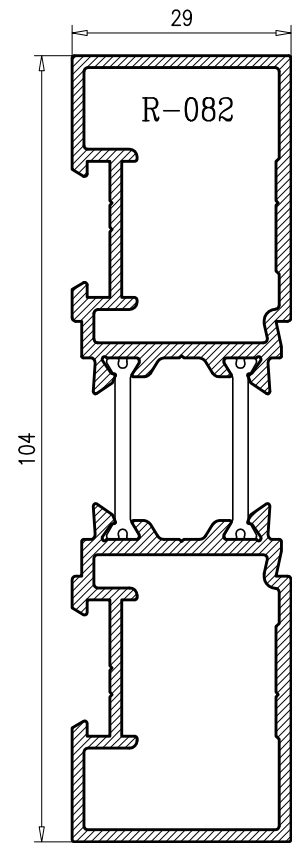
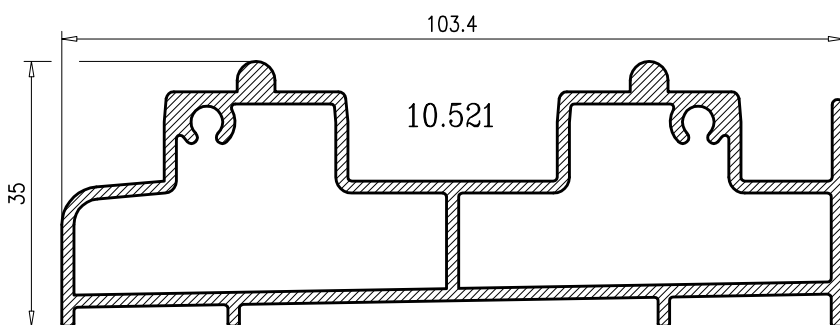
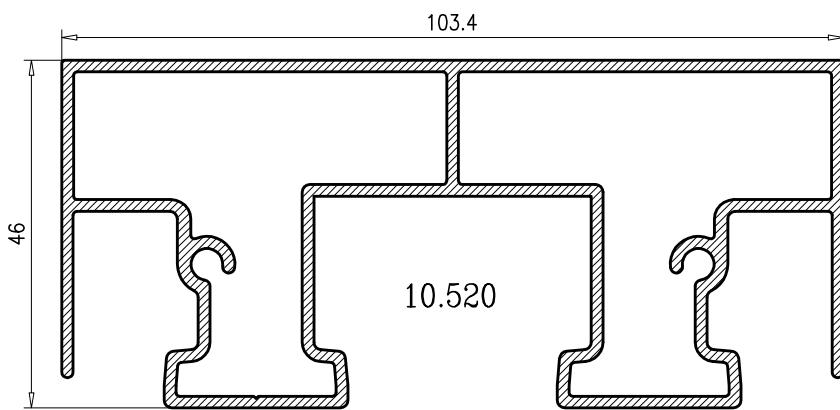
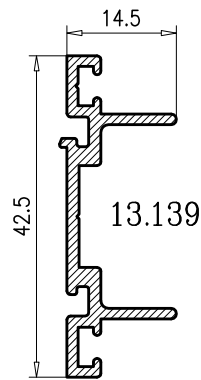
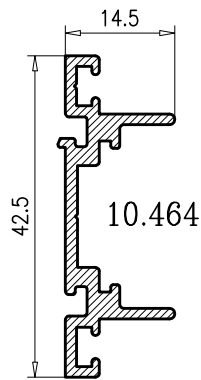
U_H Coeficiente de Transmisión Térmica de la ventana completa (W/m²K)

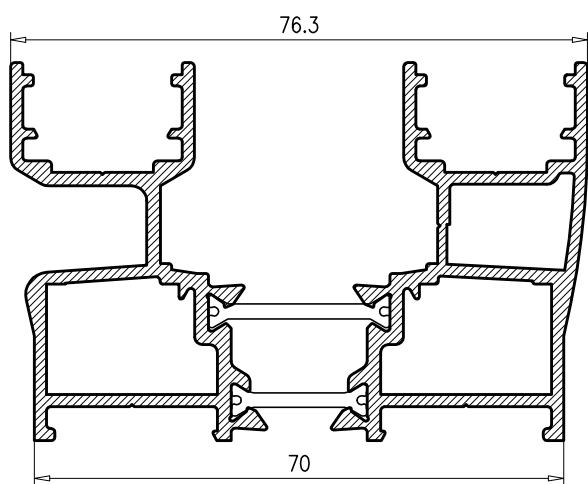
$U_{H,V}$ Coeficiente de Transmisión Térmica del vidrio (W/m²K)

El Coeficiente de Transmisión Térmica es el flujo de calor (W) dividido por la superficie (m²) y por la diferencia de temperatura (K) a cada lado de la ventana.

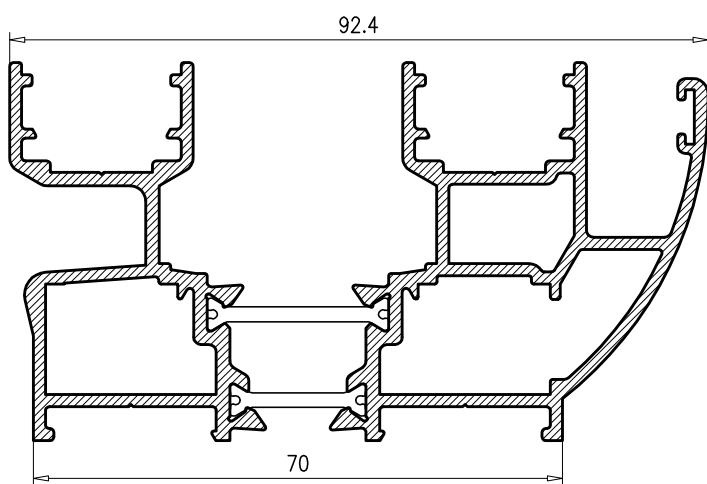


38.PP.006
PVC NEGRO

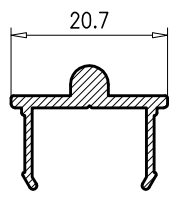




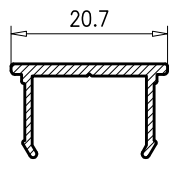
R-086



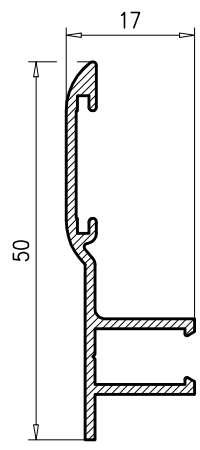
R-087



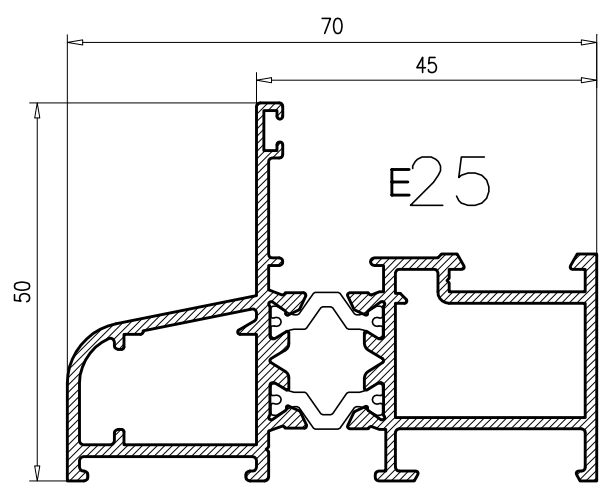
10.465



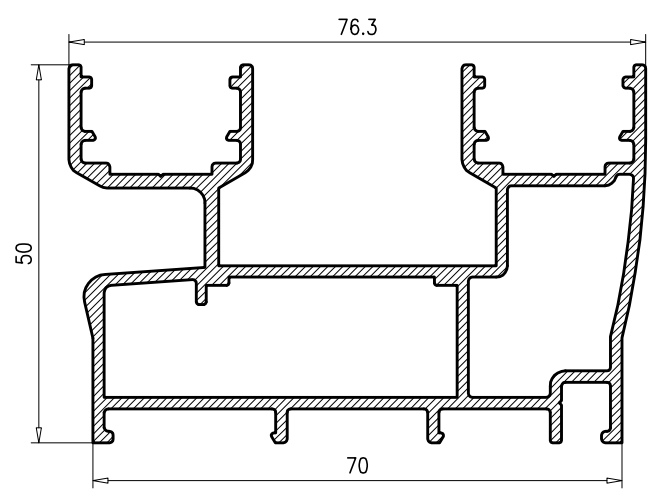
10.466



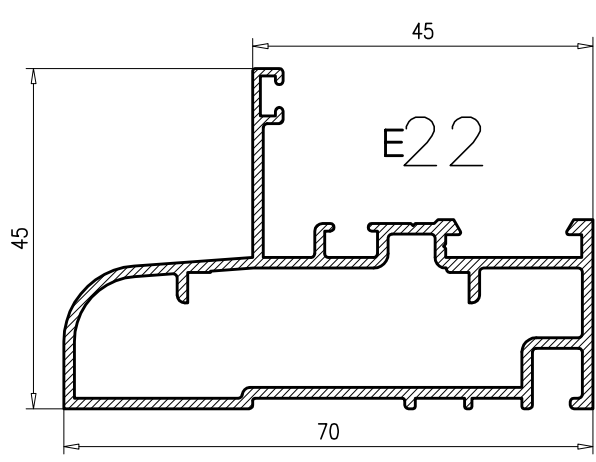
6.620



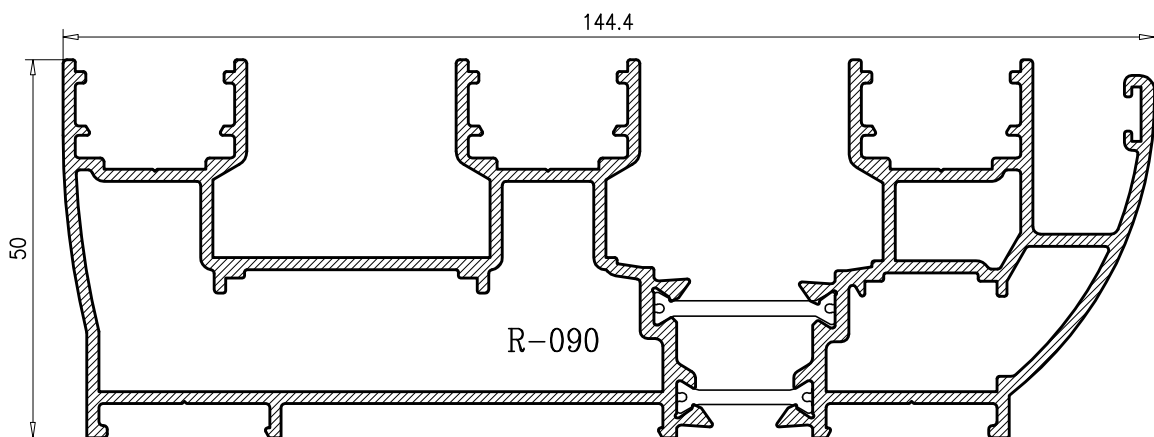
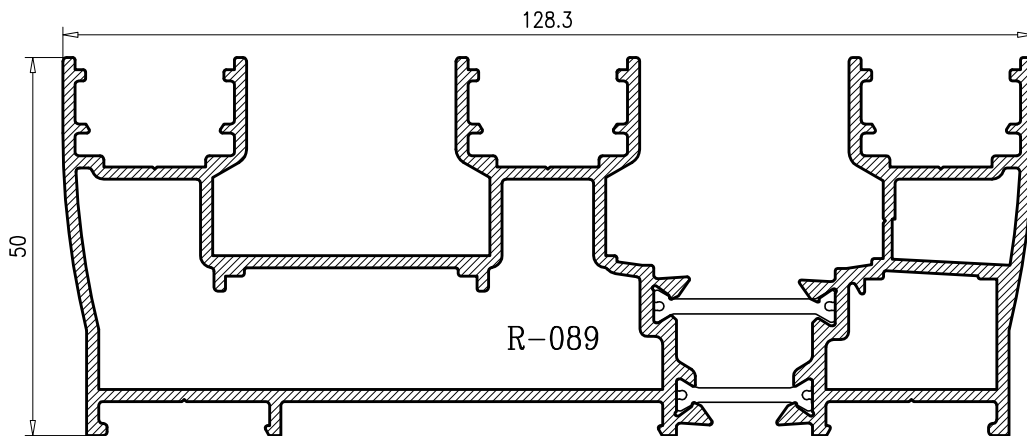
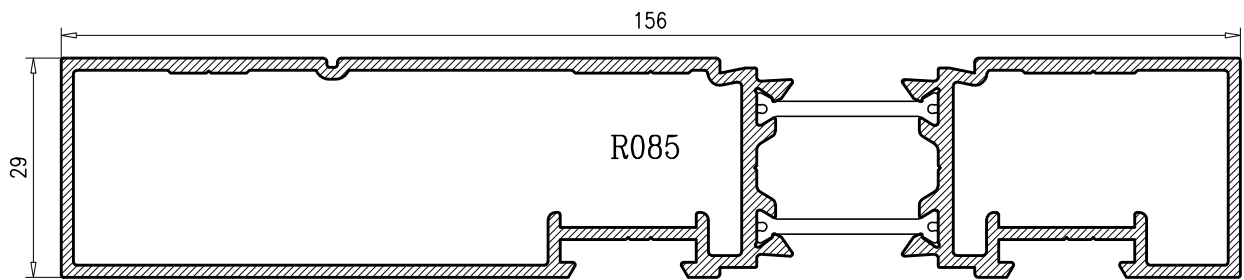
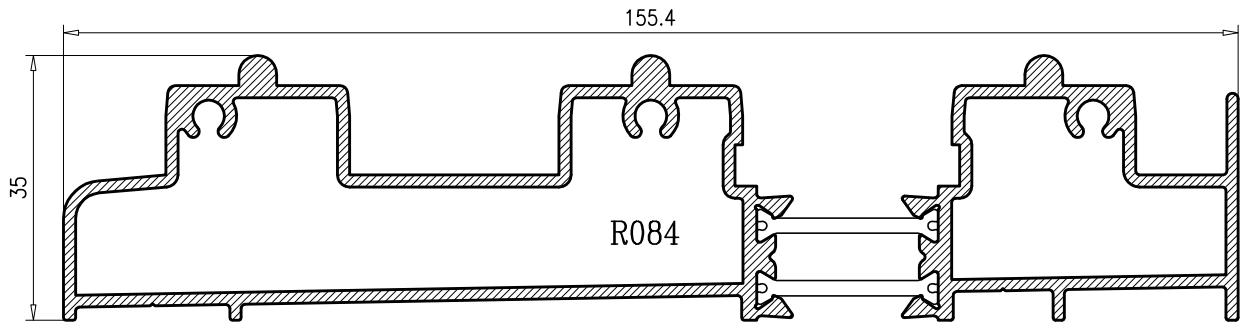
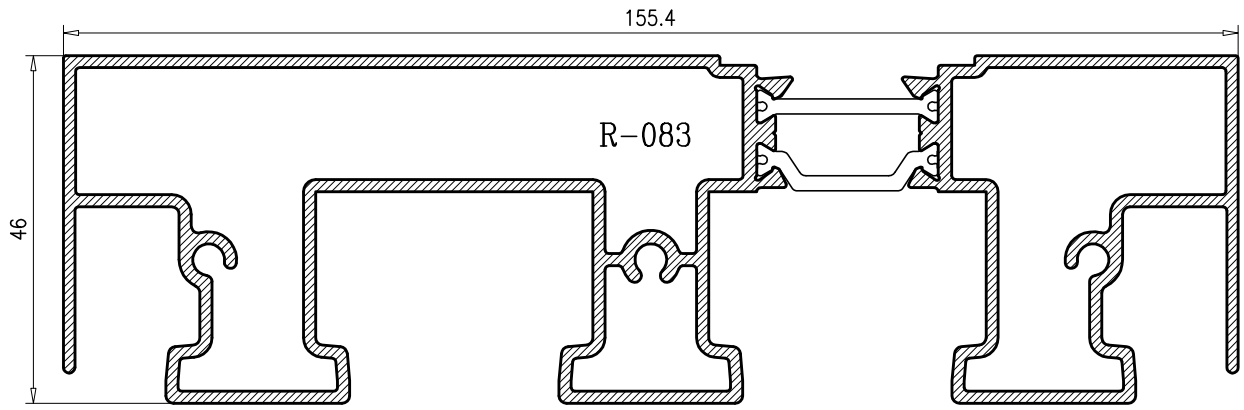
R-088

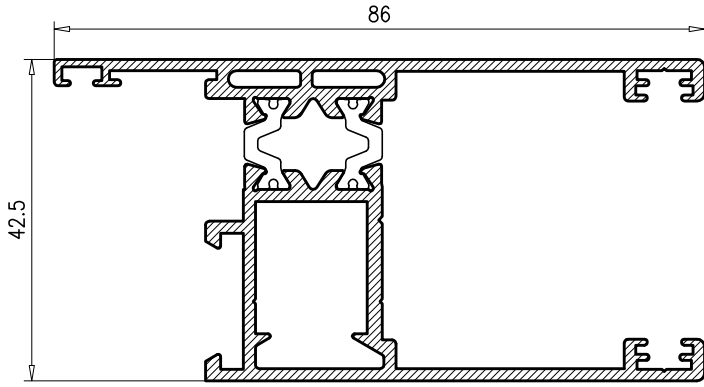


10.838

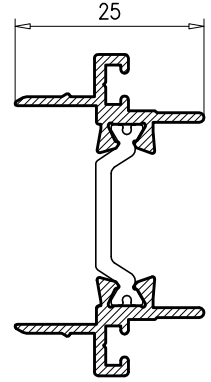
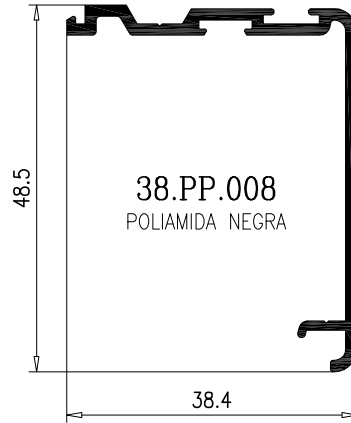


9.304

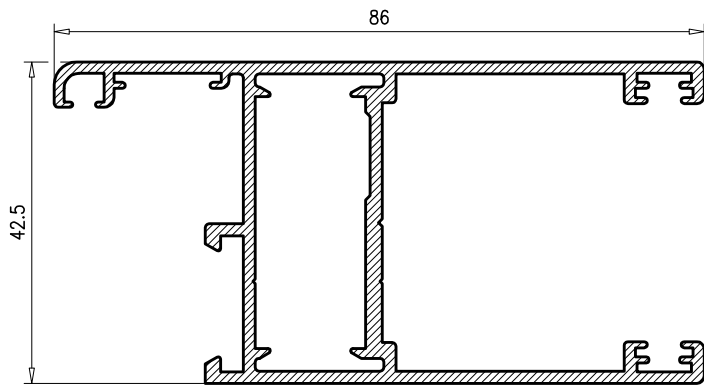




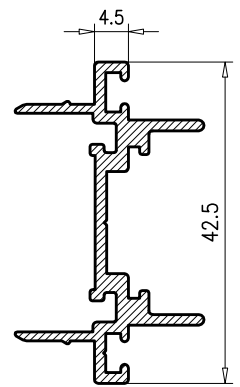
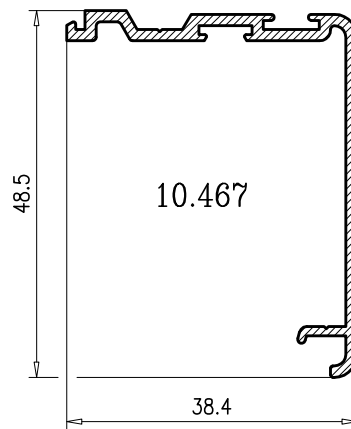
R-091



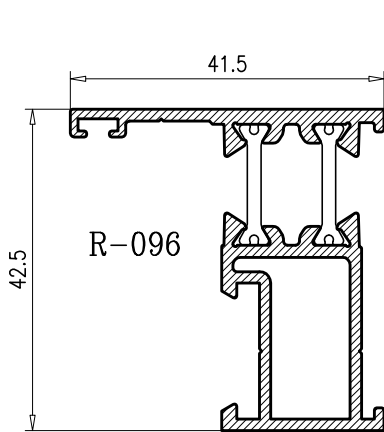
R-092



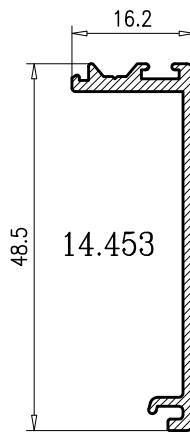
10.523



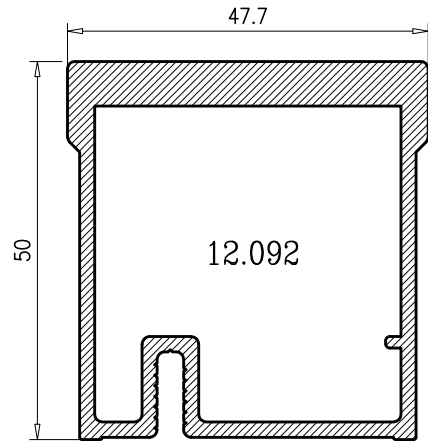
10.524



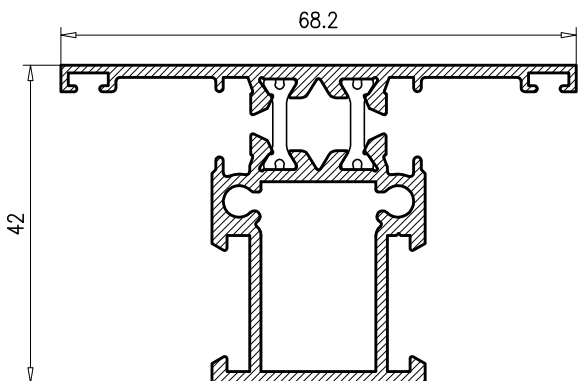
R-096



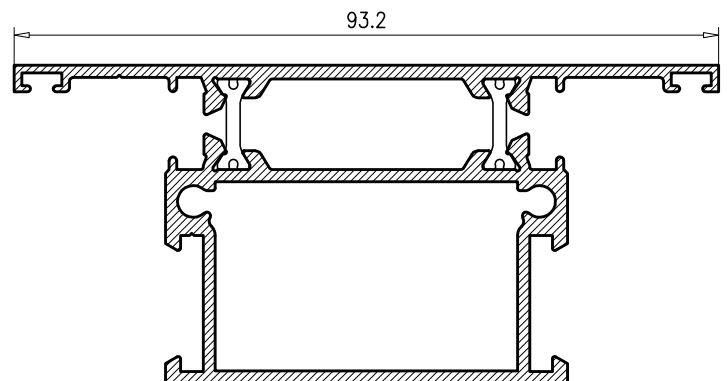
14.453



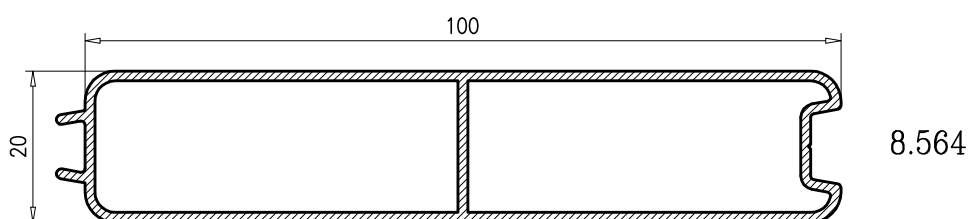
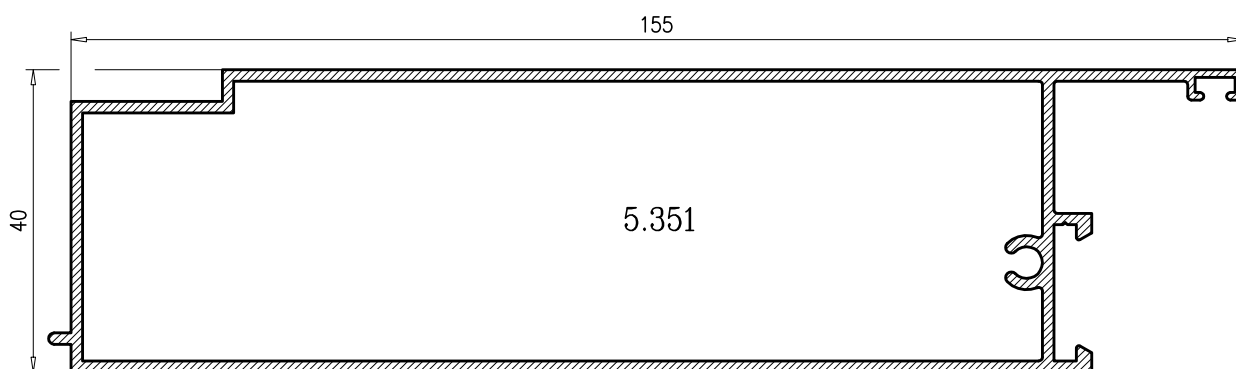
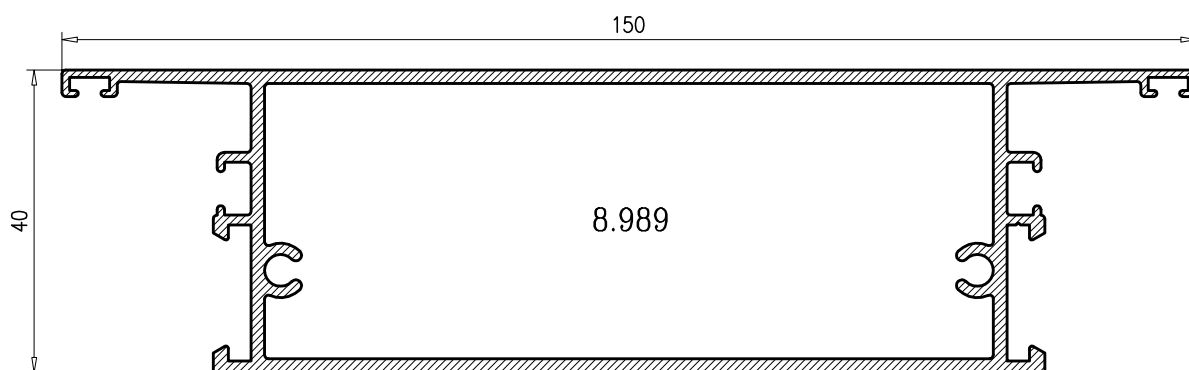
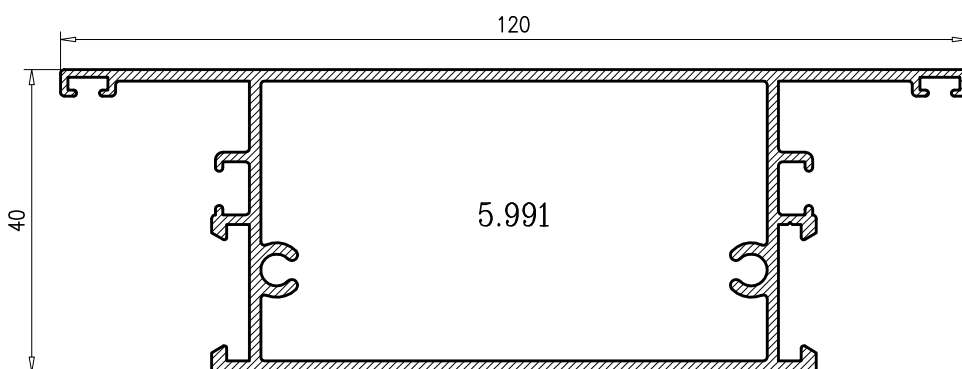
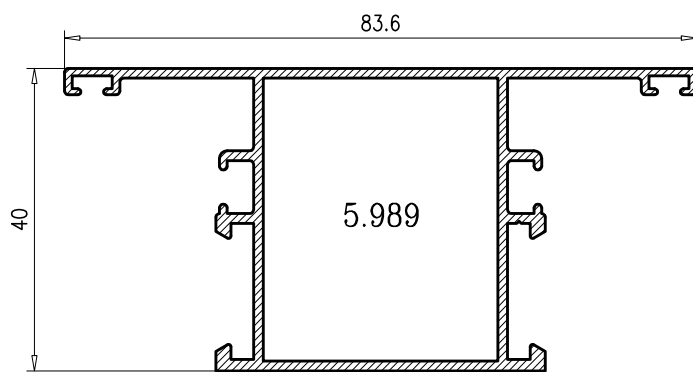
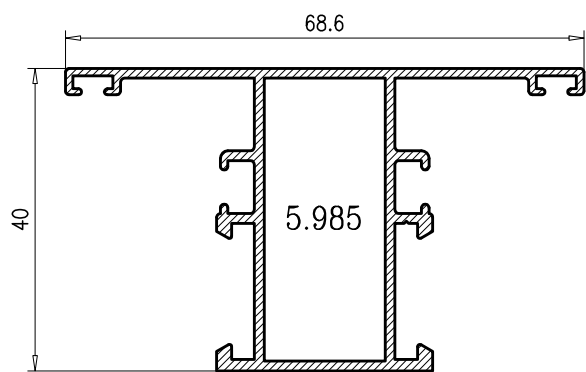
12.092



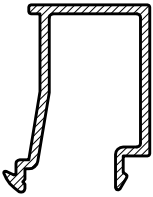
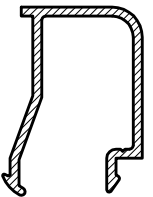
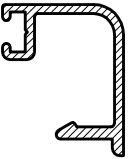
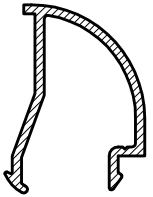
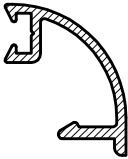
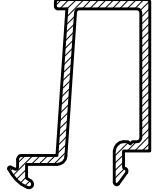


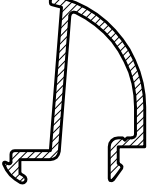
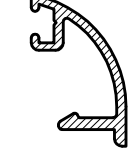
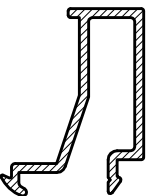
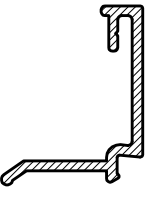
R-093



R-094

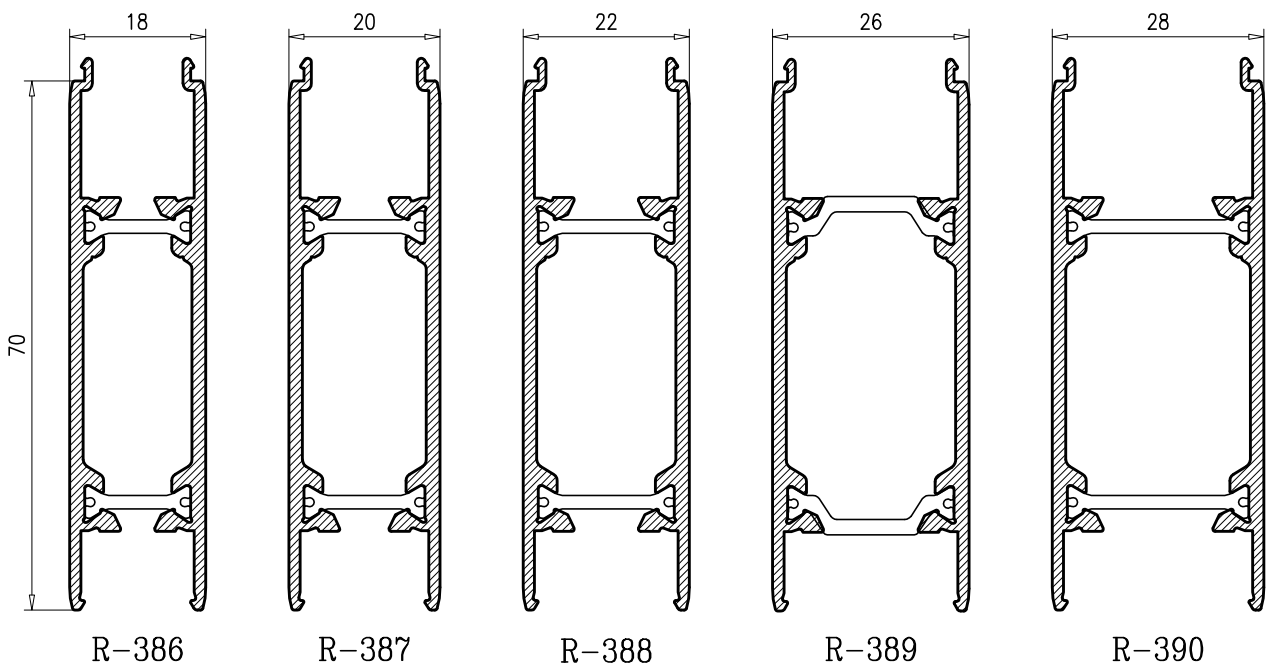


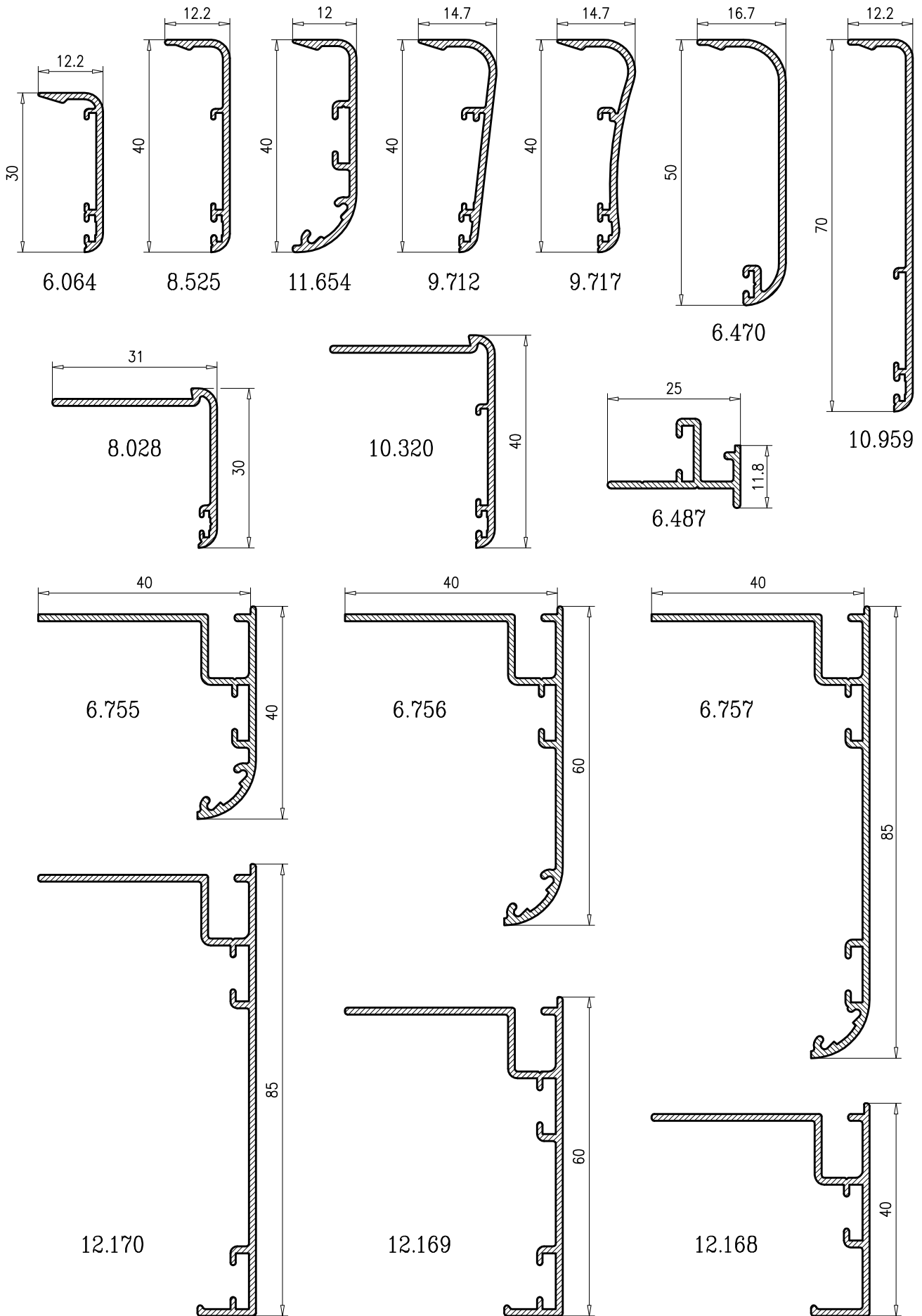
CÁMARAS DE ACRISTALAMIENTO EN HOJAS

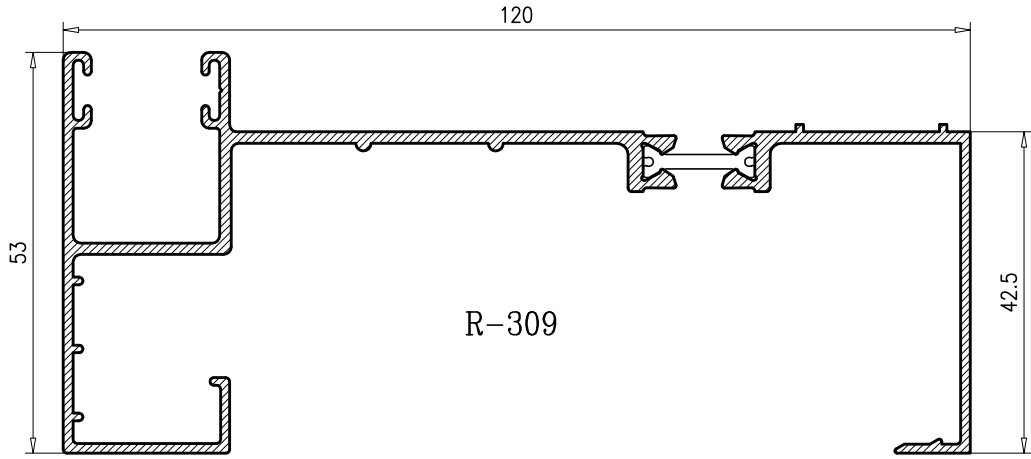
CÁMARA 23mm	CÁMARA 26.5mm	CÁMARA 29mm	CÁMARA 33.5mm						CÁMARA 25mm
CÁMARA 20.5mm	CÁMARA 24mm	CÁMARA 26.5mm	CÁMARA 31mm	9.026	6.180	5.071	6.182	5.613	CÁMARA 28.5mm
									CÁMARA 31mm
				10.252	9.028	9.027	10.116	10.115	CÁMARA 35.5mm
									
				11.139					
									
				12.207					

CÁMARAS DE ACRISTALAMIENTO EN MARCOS FIJOS

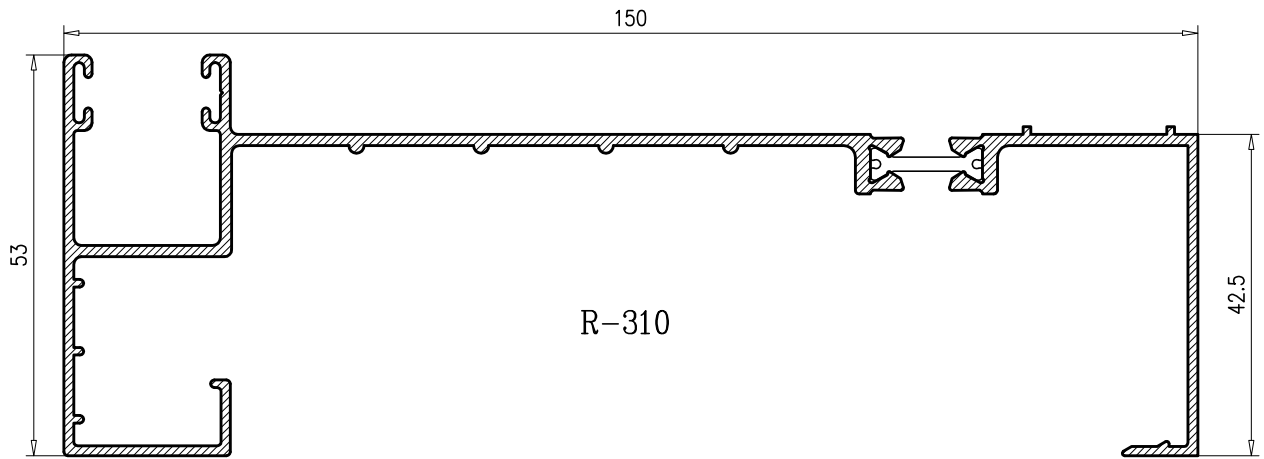
R-091
10.523



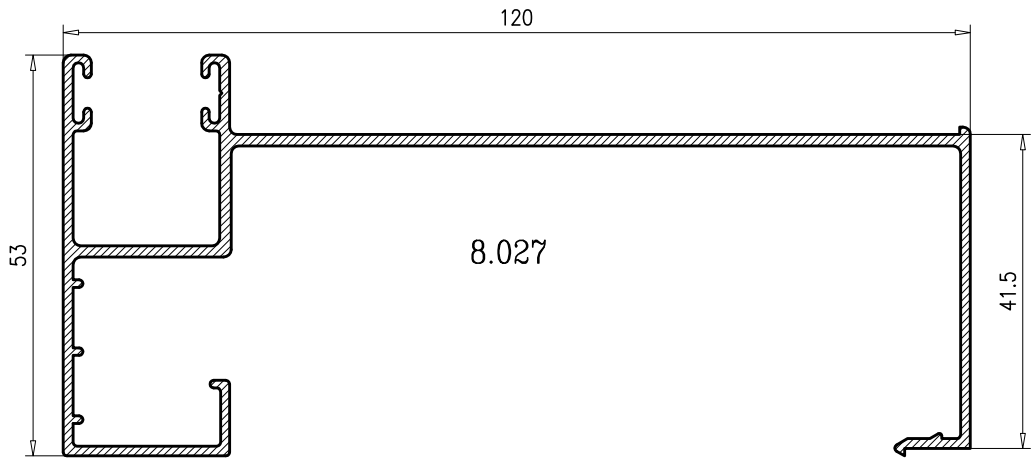




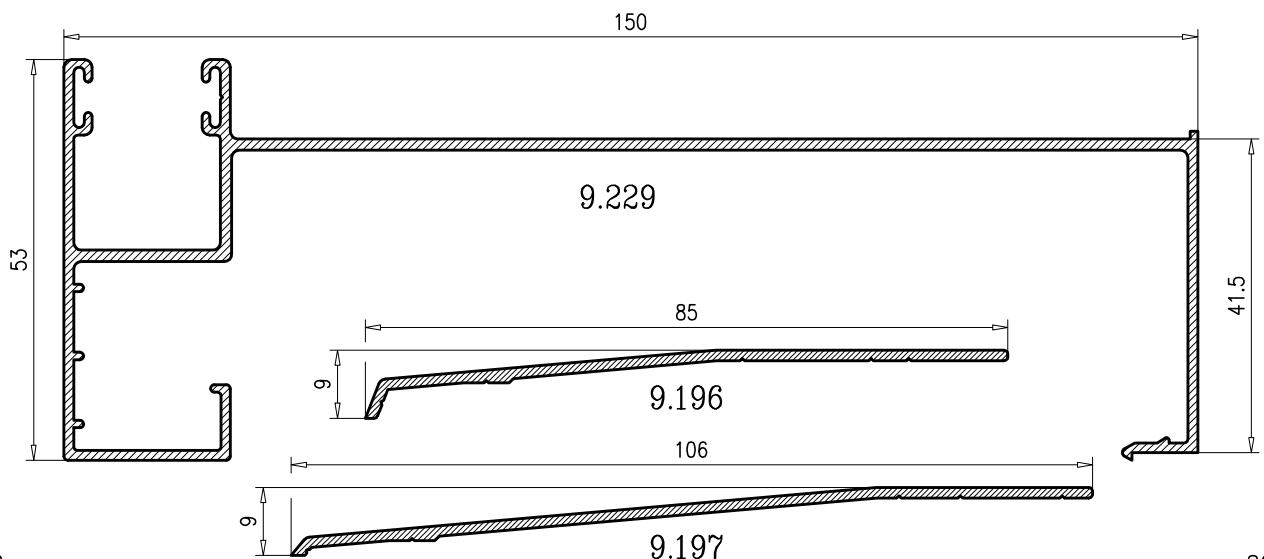
R-309



R-310



8.027

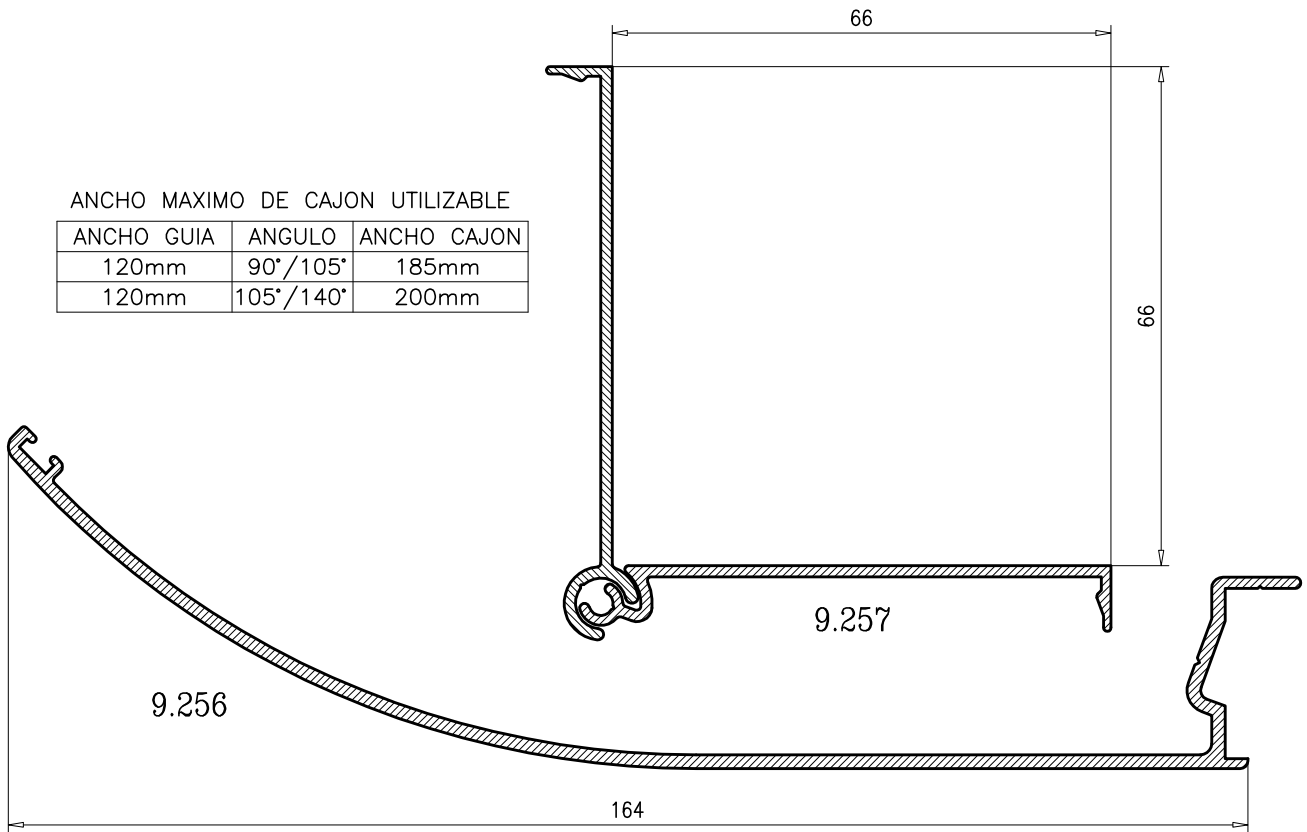


9.229

ESQUINERO REGULABLE GUIAS COMPACTO 120mm.

ANCHO MAXIMO DE CAJON UTILIZABLE

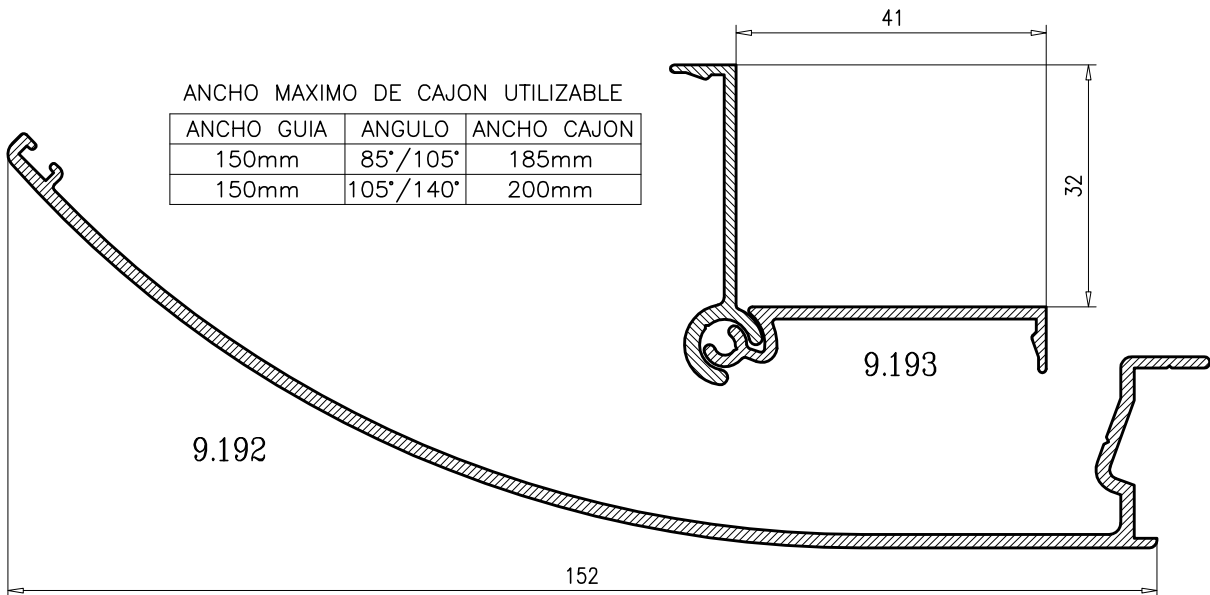
ANCHO GUIA	ANGULO	ANCHO CAJON
120mm	90°/105°	185mm
120mm	105°/140°	200mm



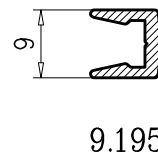
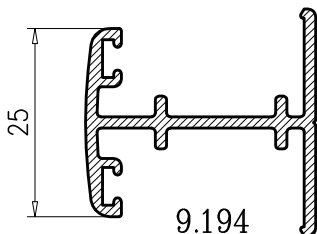
ESQUINERO REGULABLE GUIAS COMPACTO 150mm.

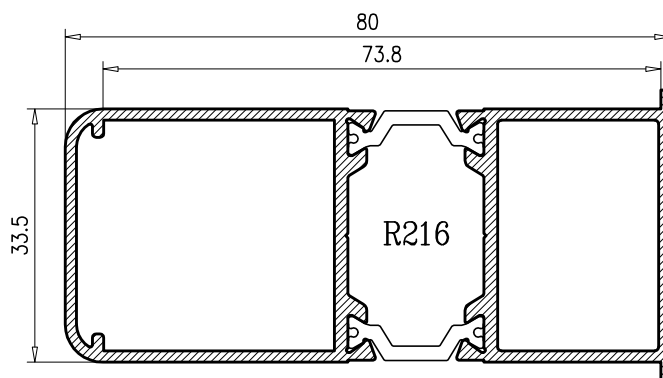
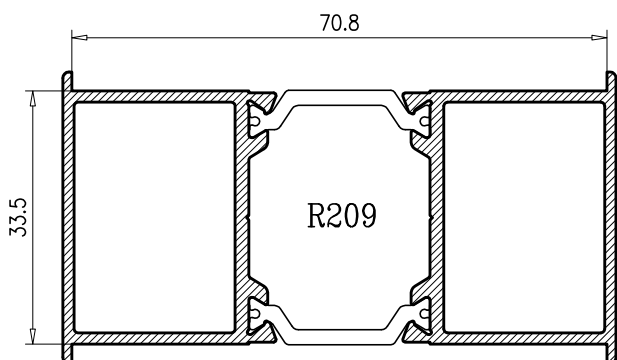
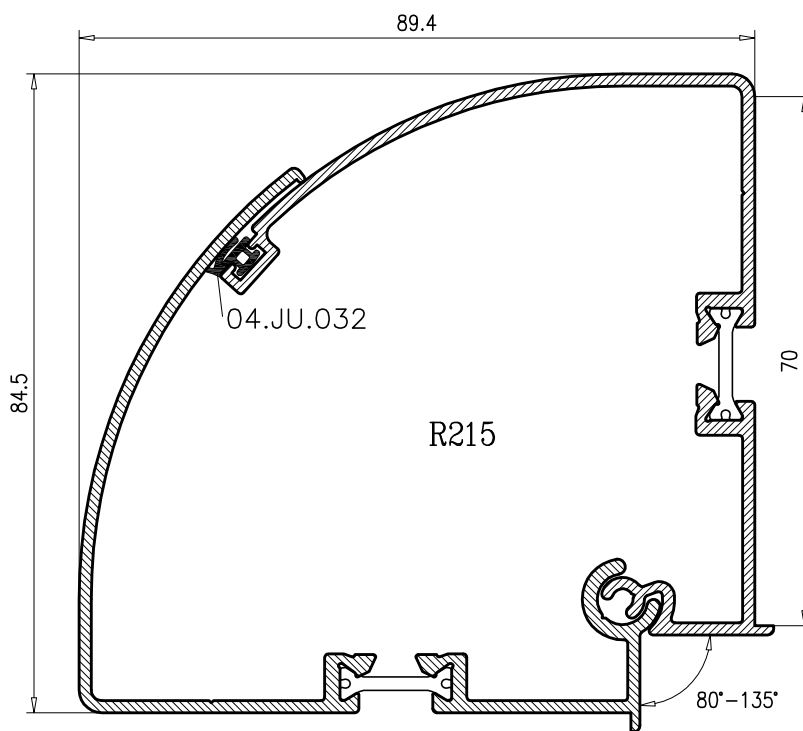
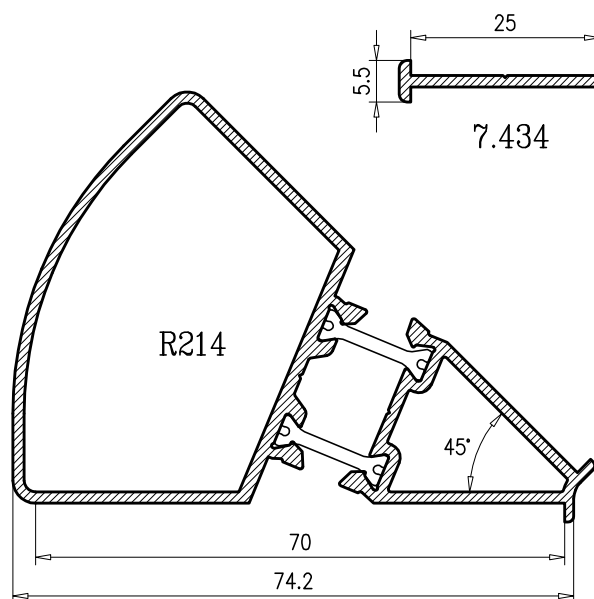
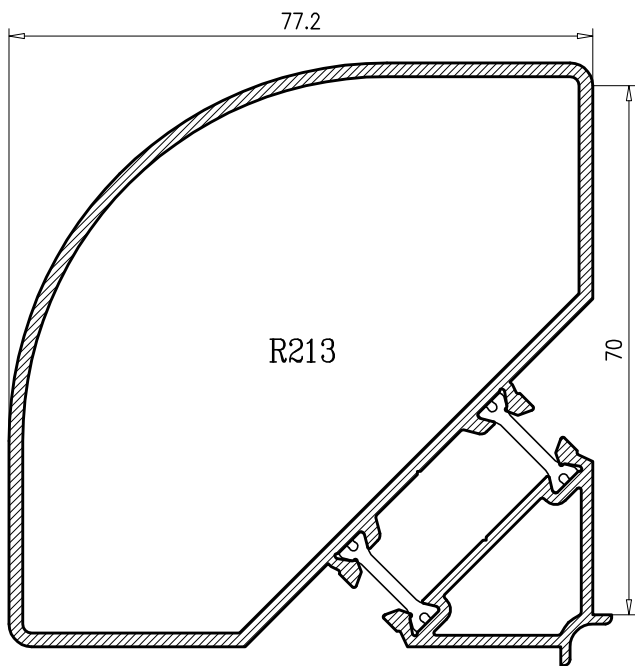
ANCHO MAXIMO DE CAJON UTILIZABLE

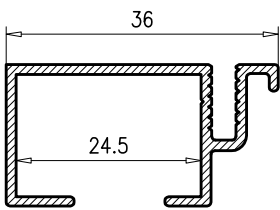
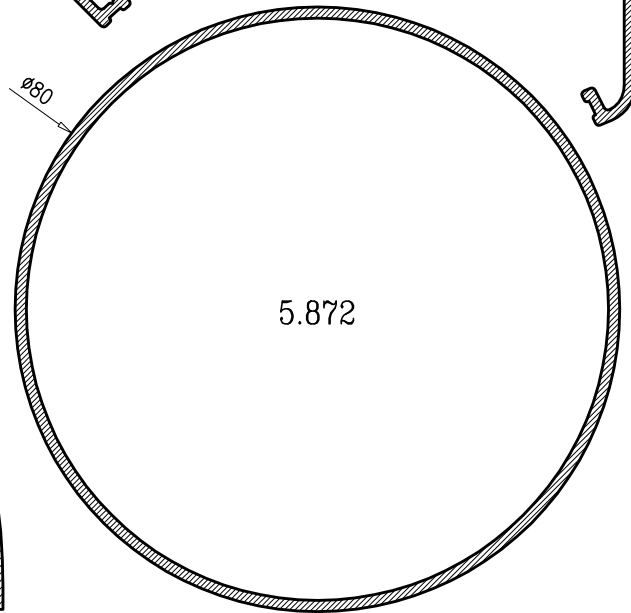
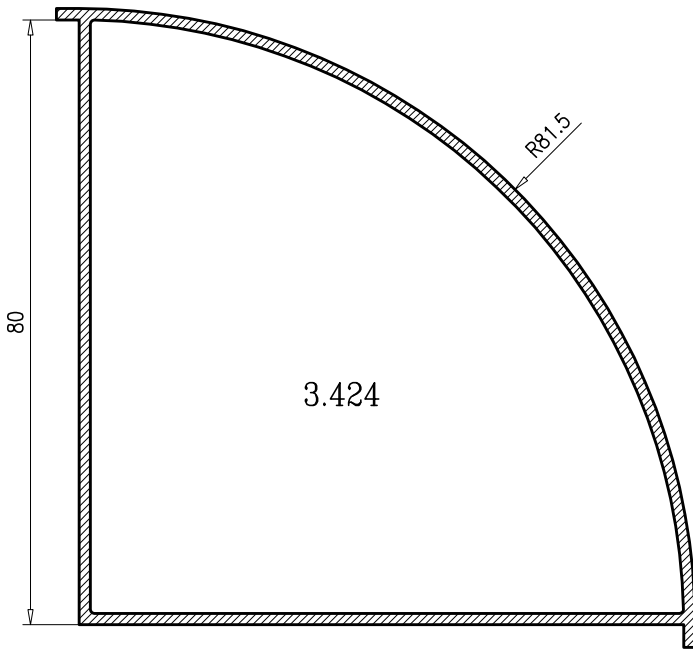
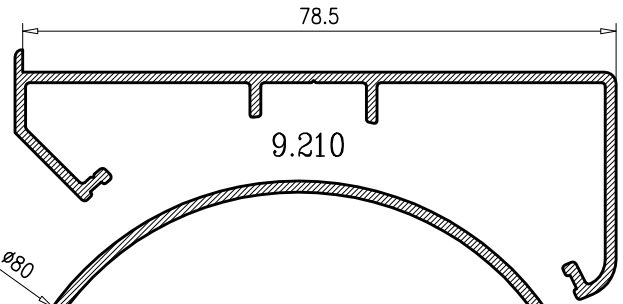
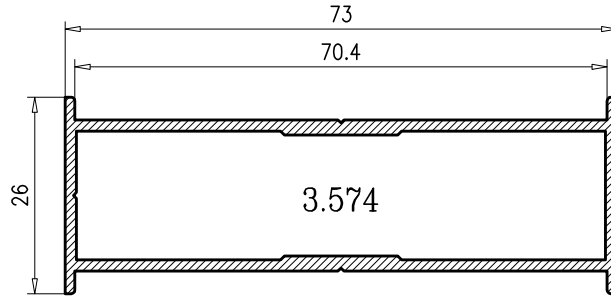
ANCHO GUIA	ANGULO	ANCHO CAJON
150mm	85°/105°	185mm
150mm	105°/140°	200mm



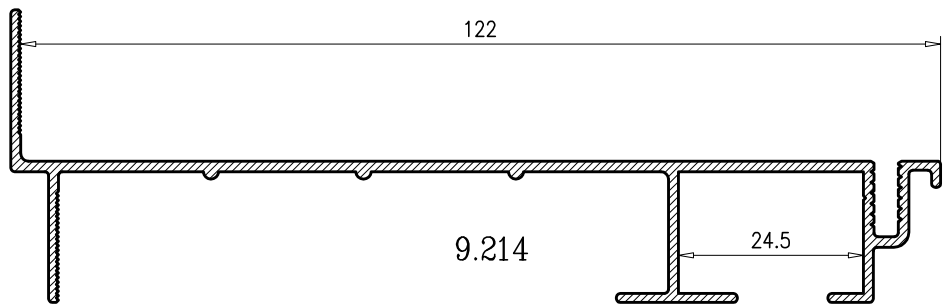
UNION GUIAS COMPACTO



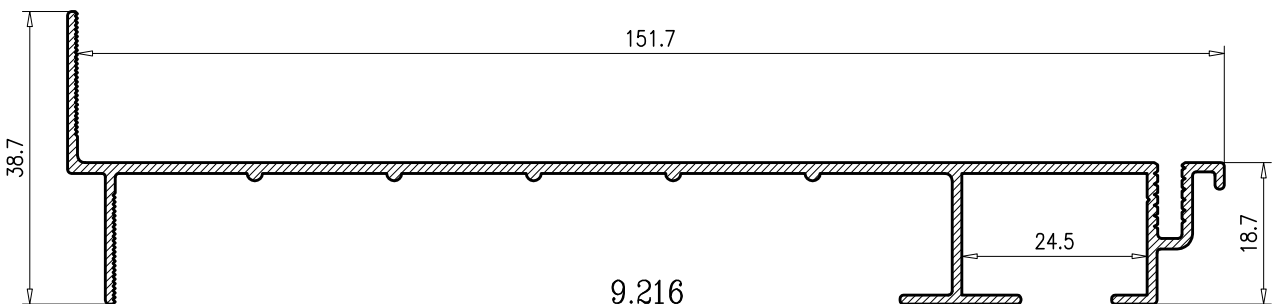




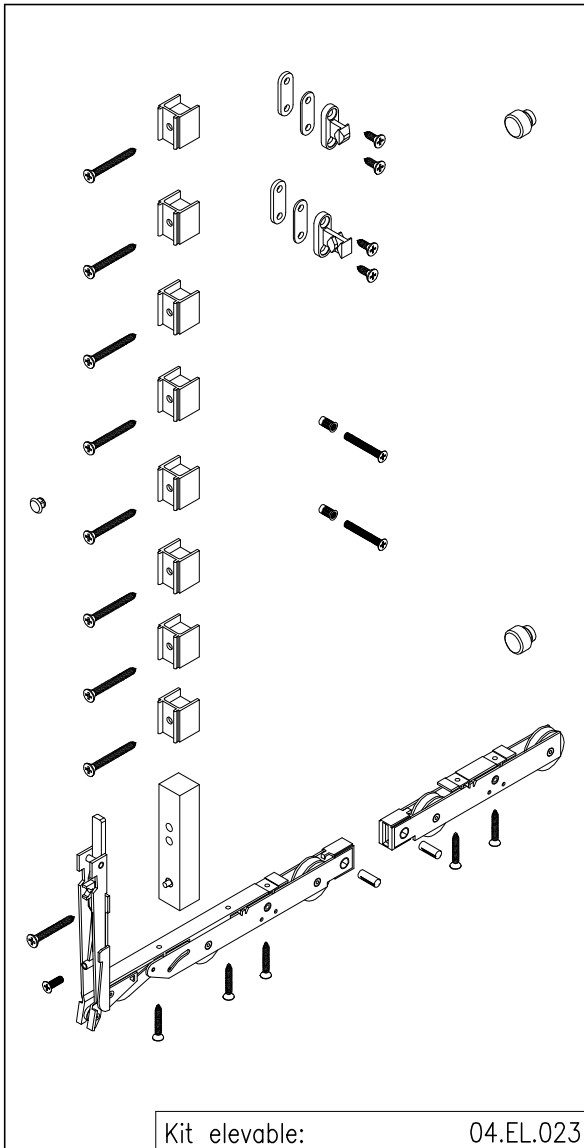
9.213



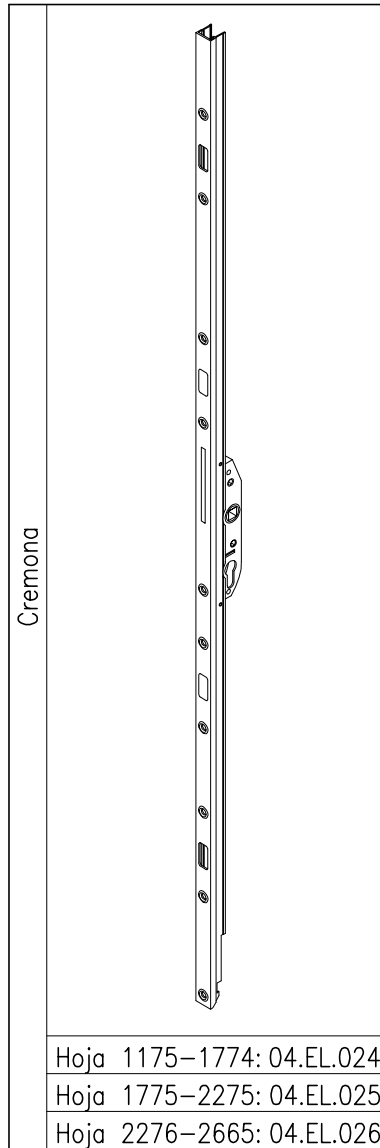
9.214



9.216



Kit elevable: 04.EL.023

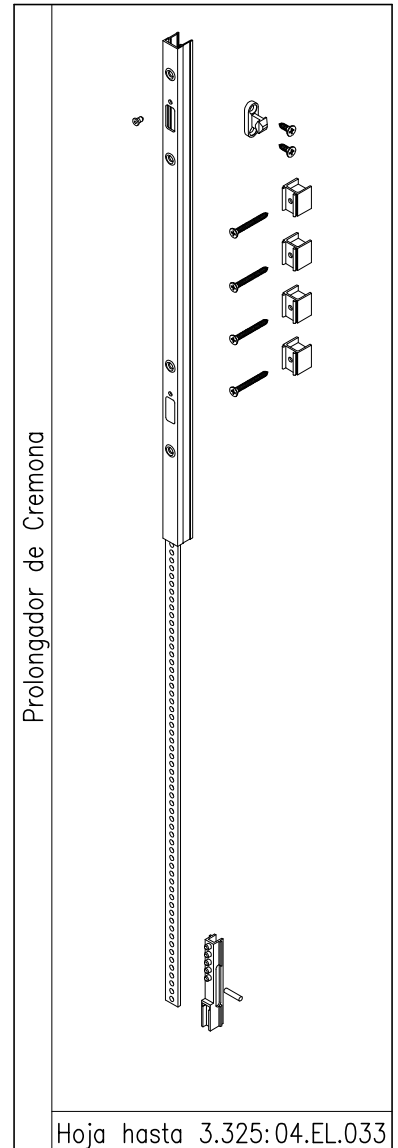


Cremona

Hoja 1175-1774: 04.EL.024

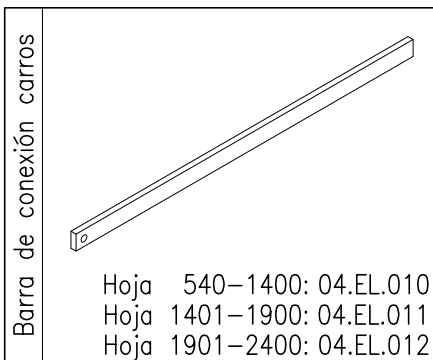
Hoja 1775-2275: 04.EL.025

Hoja 2276-2665: 04.EL.026



Prolongador de Cremona

Hoja hasta 3.325: 04.EL.033

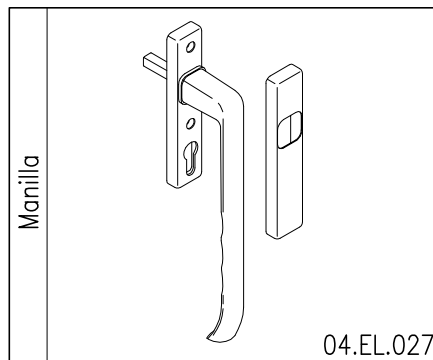


Barra de conexión carros

Hoja 540-1400: 04.EL.010

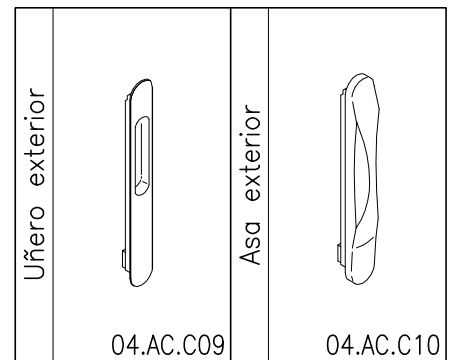
Hoja 1401-1900: 04.EL.011

Hoja 1901-2400: 04.EL.012



Manilla

04.EL.027

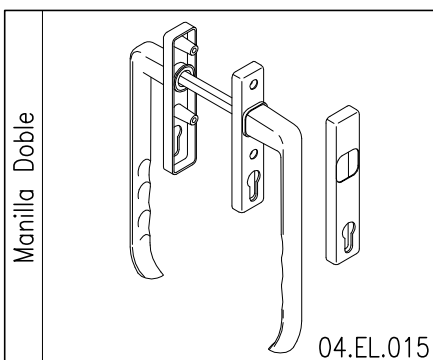


Uñero exterior

04.AC.C09

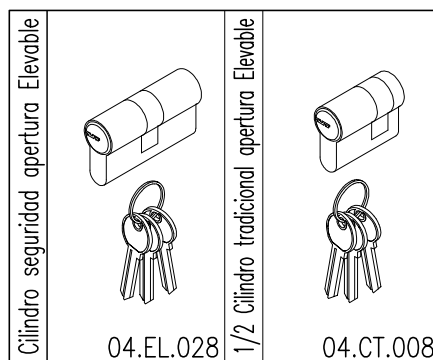
Asa exterior

04.AC.C10



Manilla Doble

04.EL.015

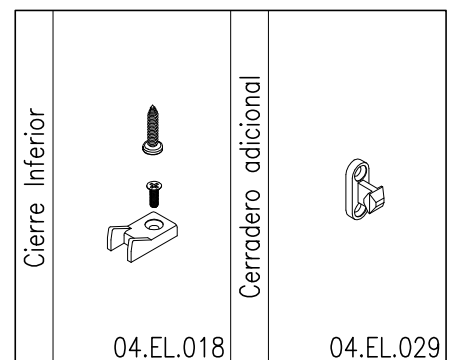


Cilindro seguridad apertura Elevable

04.EL.028

1/2 Cilindro tradicional apertura Elevable

04.CT.008

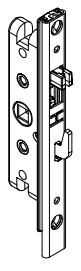




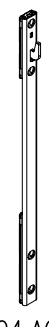
Cierre Inferior



04.EL.018

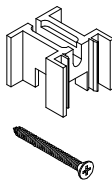

Cerradero adicional

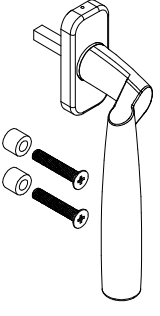
04.EL.029

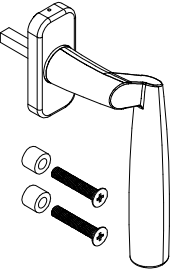
Cremona 1 punto		04.AC.801
Cremona 2 puntos		04.AC.802

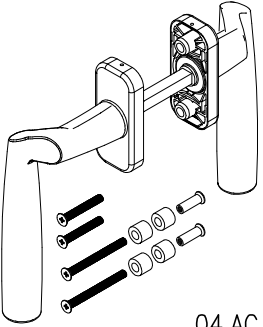
Cremona 3 Puntos		04.AC.803
Prolongador 4° punto de cierre		04.AC.814

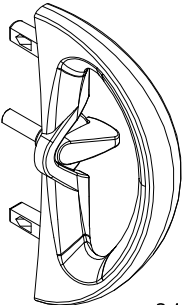
Cremona 1 Punto con llave		04.AC.812
Cremona 3 Puntos con llave		04.AC.804

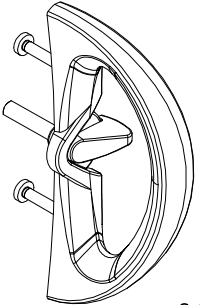
Calzo cremona		04.EL.808
Cerradero marco		04.EL.809

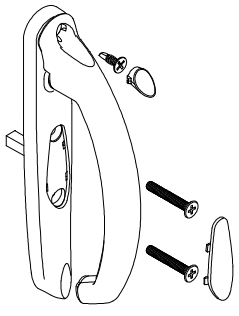
Manilla interior ESTIVALE Dcha.		04.AC.805
---------------------------------	---	-----------

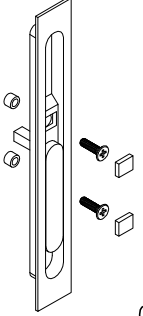
Manilla interior ESTIVALE Izda.		04.AC.806
---------------------------------	---	-----------

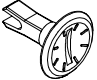
Manilla doble ESTIVALE		04.AC.806D
------------------------	--	------------



Manilla interior CASSIOPEE		04.AC.817
----------------------------	--	-----------

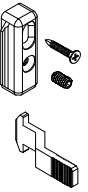
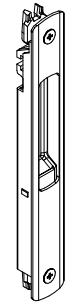
Manilla exterior CASSIOPEE		04.AC.818
----------------------------	--	-----------

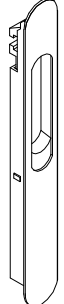
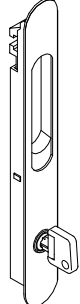
Manilla interior SEDUCTION		04.AC.819
----------------------------	---	-----------

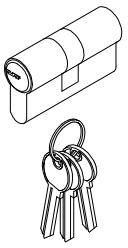
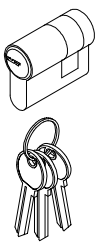
Manilla embutida		04.AC.827
------------------	---	-----------

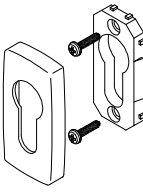
Boton TWISTI para cruzar hojas		04.AC.811
--------------------------------	---	-----------

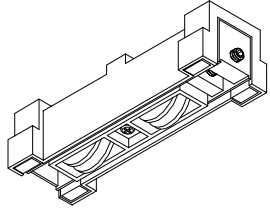
Calzo apoyo manilla 5mm		04.AC.799
Calzo apoyo manilla 8mm		04.AC.800

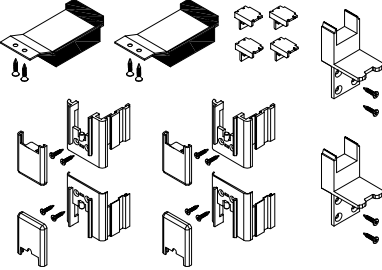
Kit de cierre para cerreres embutidos		04.EL.810
Cierre Embutido		04.AC.C01

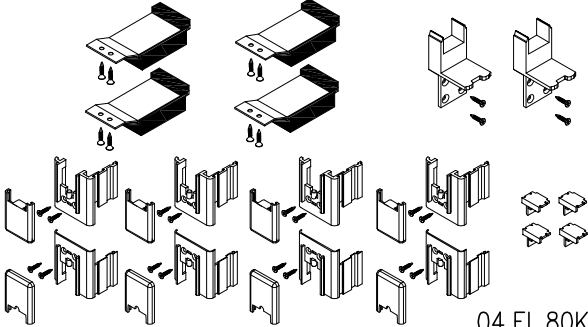
Cierre Embutido sin tornillos		04.AC.C06
Cierre embutido con llave		04.AC.C08

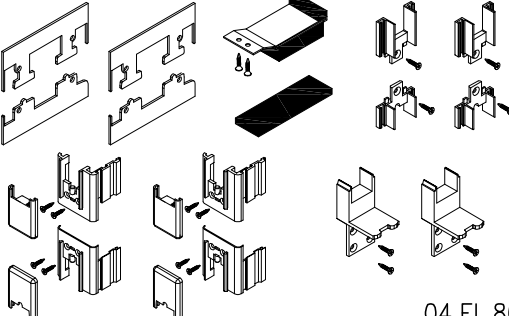
Cilindro seguridad apertura Corredera		04.CS.002	1/2 Cilindro seguridad apertura Corredera		04.CS.003
---------------------------------------	---	-----------	---	---	-----------

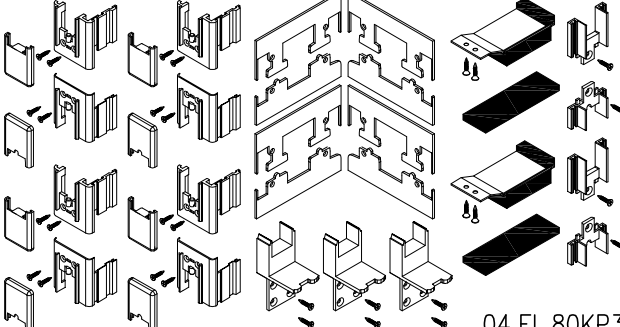
Escudo para cilindro		04.CEP.002
----------------------	---	------------

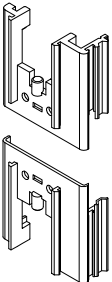
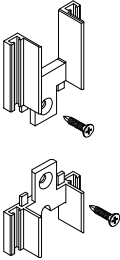
Rueda tandem 160 Kg/Hoja		04.AC.RT09
--------------------------	---	------------

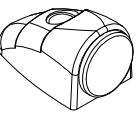
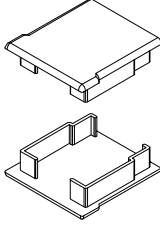
Kit Estanqueidad VENTANA 2 Hojas		04.EL.80KV2
----------------------------------	---	-------------

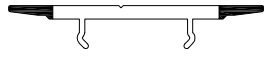
Kit Estanqueidad VENTANA 3 Hojas		04.EL.80KV3
----------------------------------	--	-------------



Kit Estanqueidad PUERTA 2 Hojas		04.EL.80KP2
---------------------------------	--	-------------



Kit Estanqueidad PUERTA 3 Hojas		04.EL.80KP3
---------------------------------	---	-------------


Juego Tapas Hoja Central Recta		04.EL.042	Juego topes 4 Hojas		04.EL.804
--------------------------------	---	-----------	---------------------	---	-----------

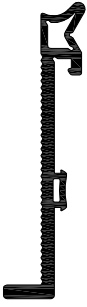

Tope sobre Hoja		04.AC.045	Juego Tapas Refuerzo Central 12.092		04.TA.040
-----------------	---	-----------	-------------------------------------	--	-----------



Junta Marco		38.PP.006
-------------	---	-----------

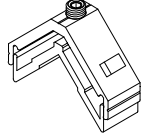
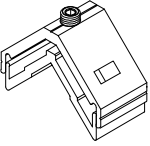
Junta hoja superior/inferior		04.JU.038	Apertura Elevable	Junta cierre lateral Puerta		04.JU.004.E
------------------------------	---	-----------	-------------------	-----------------------------	---	-------------

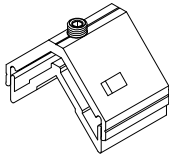
Junta cierre lateral Puerta		04.JU.004.D	Apertura Corredera	Felpudo 7x6 cierre lateral Puerta		04.AC.F01
-----------------------------	---	-------------	--------------------	-----------------------------------	---	-----------

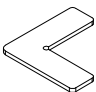
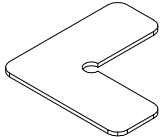
Felpudo 7x7.5 Apertura Corredera		Superior/Inferior en Puerta Perimetral en Ventana
----------------------------------	---	---

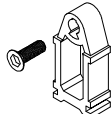
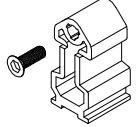
Junta Cruce Central Perimetral		Felpudo 7x7.5 Cruce Central Perimetral	
	04.JU.042		04.AC.F02

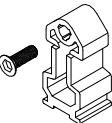
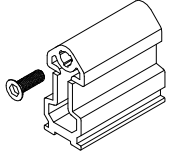
Junta Cruce Central Recto		Felpudo 5x7 Cruce Central Recto	
	04.JU.055		04.MK.F01


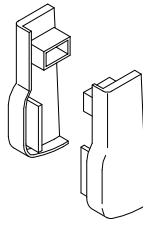
Escuadra 17x14		Escuadra 25x14	
	04.ES.036		04.ES.004

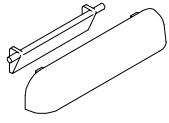
Escuadra 33x14			
			04.ES.026

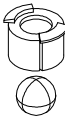
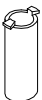
Escuadra alineamiento 7x1		Escuadra alineamiento 14x1	
	04.EA.010		04.EA.008

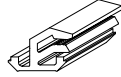
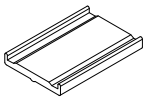
Tocho unión Hoja Central Recto		Tocho unión Marco Lateral	
	04.TO.010		04.TO.016

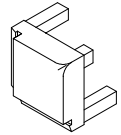
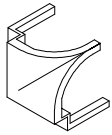
Tocho unión Parteluces 68mm		Tocho unión Parteluces 93mm	
	04.TO.012		04.TO.015

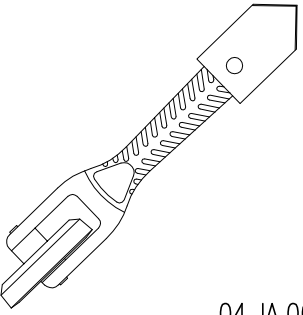
Tornillo clip visera		Juego tapas visera	
	04.AC.008		04.EL.807



Tapa desagüe con deflector			
			04.TA.016



Válvula de desagüe Marco con deflector		Válvula desagüe Hoja	
	04.AC.001		04.AC.TD1



Grapa junquillo curvo		Grapa junquillo recto 12.207	
	04.GR.001		04.GR.021



Escudo Junquillos curvos R-4		Escudo Junquillos curvos R-15	
	04.GR.005		04.GR.007

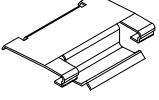
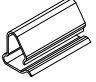
Rodillo Juntas Acristalamiento			
			04.JA.000


Junta acristalamiento exterior 2.5mm. EPDM		Junta acristalamiento 1mm.	
	04.JA.001		04.JU.036


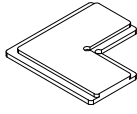
Junta acristalamiento 2/3mm. EPDM		Junta acristalamiento 2.5/4mm. EPDM	
	04.JA.002		04.JA.003

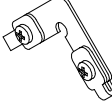

Junta acristalamiento 3.5/5.5mm. EPDM		04.JA.004
Junta acristalamiento 5/7mm. EPDM		04.JA.005

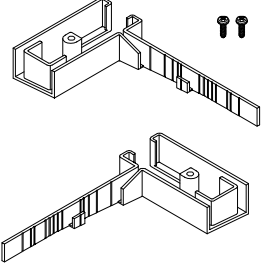
Junta acristalamiento 6/8mm. EPDM		04.JA.006
Junta acristalamiento 7/10mm. EPDM		04.JA.007


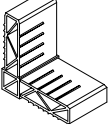
Grapa Solape M.Ventana RPT		04.GR.016
Grapa Solape M.Ventana sin Rotura		04.GR.017

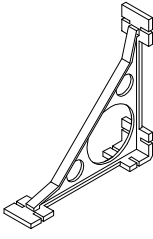
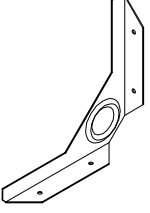
Grapa Solape Guías Compacto		04.GR.006
-----------------------------	---	-----------

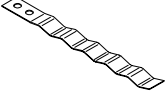

Junta para solape		04.JU.026
Escuadra Alineamiento solape 18x1.5		04.EA.004



Escuadra forros		04.EA.005
Escuadra alineamiento forros a 45°		04.EA.006

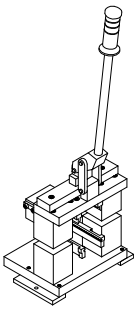
Juego Tapas Guía Compacto		04.TA.015
---------------------------	---	-----------

Escuadra Premarco obra 24mm		04.ES.001.P
Escuadra Premarco obra 38mm		04.ES.002.P

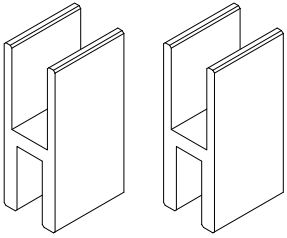
Refuerzo cartabón PVC		04.ES.000
Refuerzo cartabón Chapa		04.ES.000.P

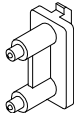
Garra de anclaje a obra		04.GR.004
Junta Premarco obra		04.JU.037

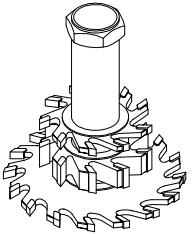
Tapa para taladro ø10		04.TA.010
Tapa para taladro ø12		04.TA.011

Troquel manual desague Marco inferior		04.TRO.DT
---------------------------------------	---	-----------

R-081
R-084
R-089
R-090
10.531

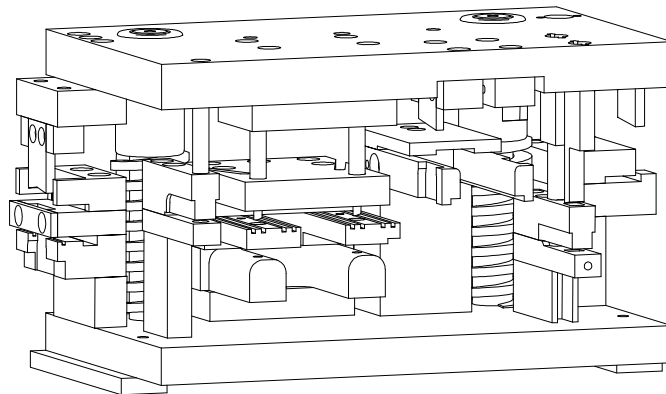
Juego calzos elevable		04.TRO.P80
-----------------------	---	------------

Plantilla marcador cerraderos elevable		04.TRO.P70
--	---	------------

Juego de Fresas Parteluces		04.TRO.JF25
----------------------------	---	-------------

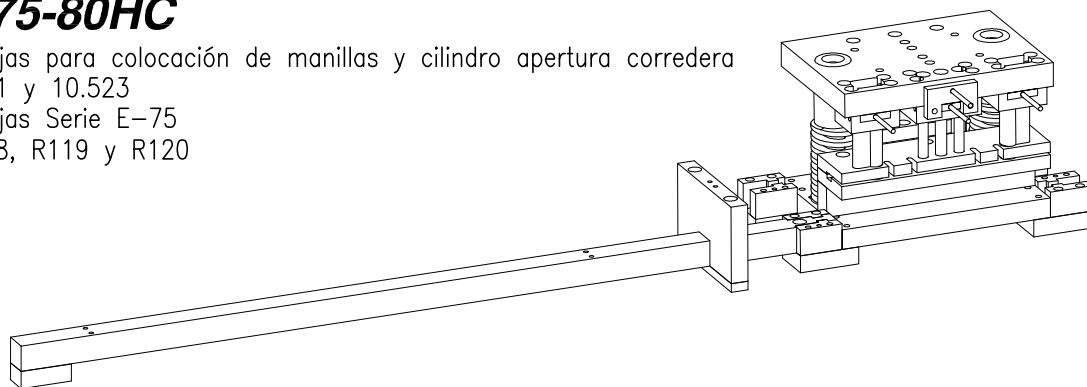
04.TRO.E6080

- Punzonado Marcos laterales corte recto.
Sistemas E-60 y E-80
REFERENCIAS: R062, R082 y 10.522
- Punzonado para escuadras en marcos y hojas.
Sistemas E-60 y E-80
REFERENCIAS: R063, R086, R087, R088, R089,
R090, R091, 10.523 y 10.838
- Desagüe de carril exterior marcos y fijo ventana.
Sistema E-80
REFERENCIAS: R086, R087 y R088.
- Desagüe de cámara en marcos inferiores.
Sistema E-80
REFERENCIAS: R081, R086, R087 y 10.521
- Punzonado para parteluces.
Sistemas E-60 y E-80
REFERENCIAS: R093, R094, R095, R369, R370, 5.985 y 5.989



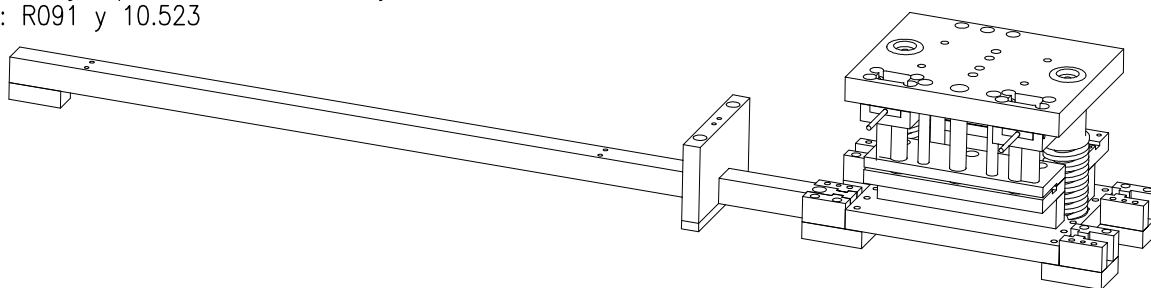
04.TRO.E75-80HC

- Mecanizado en hojas para colocación de manillas y cilindro apertura corredera
REFERENCIAS: R091 y 10.523
- Mecanizado en hojas Serie E-75
REFERENCIAS: R118, R119 y R120



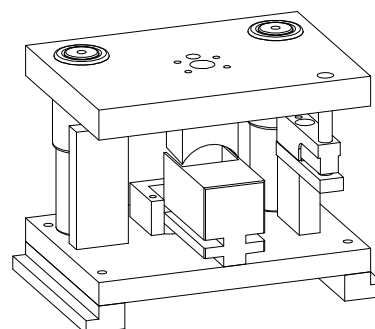
04.TRO.E80HE

- Mecanizado en hojas para colocación de manillas y cilindro apertura elevable
- Mecanizado en hojas para cierre embutido y uñero exterior.
REFERENCIAS: R091 y 10.523

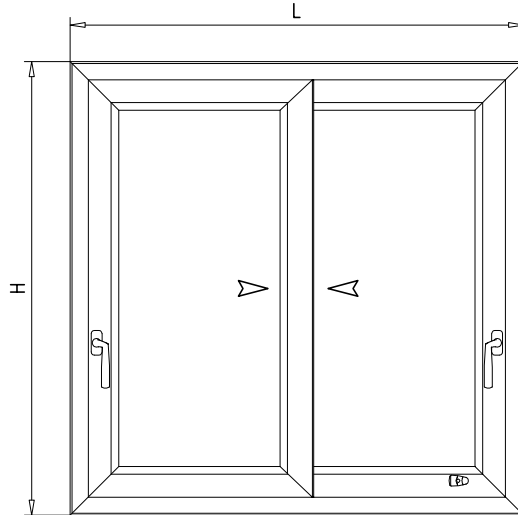


04.TRO.CR-E6080


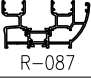

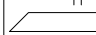
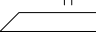



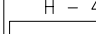
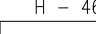
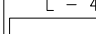
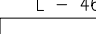
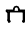

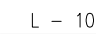

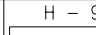
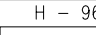

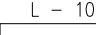





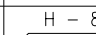
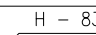
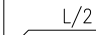
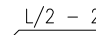


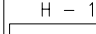

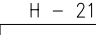
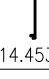
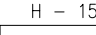
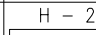
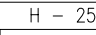
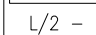
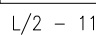
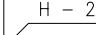
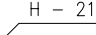
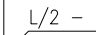
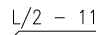
- Punzonado Hojas centrales rectas
Sistemas E-60 y E-80
REFERENCIAS: R096 y R097
- Corte pestañas
Sistemas E-60 y E-80
REFERENCIAS: 14.453 y 14.454



VENTANA 2 HOJAS



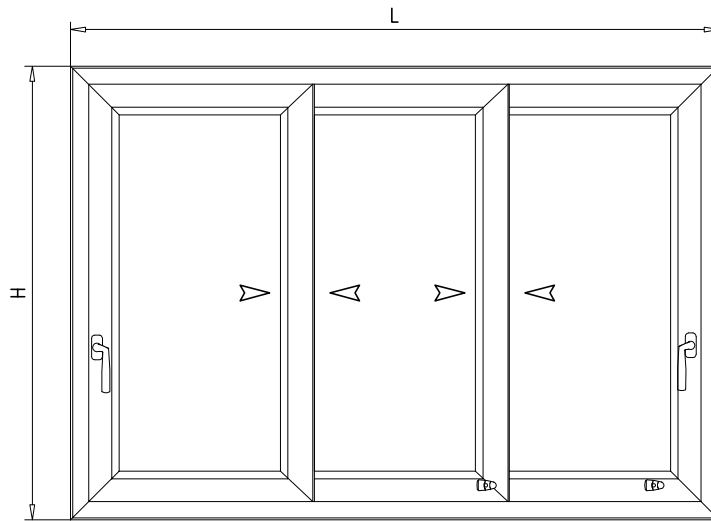
PERFILES

REFERENCIA	DENOMINACION	HOJA CENTRAL PERIMETRAL		HOJA CENTRAL CORTE RECTO		
		CANT.	CORTE	CANT.	CORTE	
 R-086  R-087	 10.838 MARCO	2		2		
		2		2		
 38.PP.006	JUNTA MARCO	2		2		
		2		2		
 10.465	CARRIL	2		2		
 10.466	TAPETA	2		2		
		2		2		
 6.620	VISERA	1		1		
 R-091  10.523	HOJA	4		2		
		4		4		
 38.PP.008 ó  10.467	CRUCE CENTRAL H. PERIMETRAL	2				
 R-096	HOJA CENTRAL CORTE RECTO			2		
 14.453	CRUCE HOJA CENTRAL CORTE RECTO			2		
SEGÚN VIDRIO	OPCIONAL	JUNQUILLO RECTO	4		4	
			4		4	
		JUNQUILLO CURVO	4		4	
			4		4	

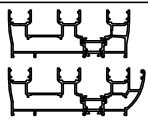
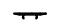
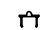
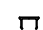
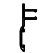




ACCESORIOS

REFERENCIA	DENOMINACION	UNIDADES	
		H. CENTRAL PERIMETRAL	H. CENTRAL CORTE RECTO
04.AC.801	Cremona 1 punto de cierre	2	
04.AC.802	Cremona 2 puntos de cierre	2	
04.EL.808	Calzo Cremona	4	6 8
04.EL.809	Cerradero marco	2	6 4
04.AC.805	Manilla Estivale Dcha.	1	
04.AC.806	Manilla Estivale Izda.	1	
04.AC.RT09	Rueda tandem regulable	4	
04.EL.80KV2	Kit de estanqueidad 2 Hojas	1	
04.EL.042	Juego Tapas Hoja Central Recta		2
04.AC.045	Tope sobre hoja	1	
04.AC.F02	Felpudo Fin-Seal 7x7.5	4(H-83)+4L	
04.MK.F01	Felpudo 4.8x7	4L	2(H-83)
04.JU.042	Junta Cruce Central H. Perimetral	2(H-83)	
04.JU.055	Junta Cruce Central H. Corte Recto		2(H-83)
04.ES.036	Escuadra Marco y Hoja (Rotura)	16	12
04.ES.026	Escuadra Marco y Hoja (sin Rotura)		
04.TO.010	Tocho de unión Hoja Central Recta		4
04.EA.008	Escuadra alineamiento hoja 14x1	8	4
04.EA.010	Escuadra alineamiento hoja 7x1	16	8
04.TA.016	Tapa desagüe con deflector	4	
04.AC.001	Válvula de agua Marco con Deflector	4	
04.AC.TD1	Válvula desagüe Hoja	4	
04.AC.008	Tornillo clipaje Visera	4/ml	
04.EL.807	Juego tapas Visera	1	
04.JA.001	Junta Acristalamiento Exterior	= Junquillo	
SEGUN VIDRIO	Junta Acristalamiento Interior	= Junquillo	
OPCIONAL	04.AC.811	Boton twisti para cruzar hojas	
	04.AC.827	Manilla Embutida	
	04.AC.817	Manilla Cassiopee	
	04.AC.819	Manilla Seduction	
	04.GR.001	Grapa junquillo curvo	
04.TA.040	Tapas Tirador Central 12.092		

VENTANA 3 HOJAS



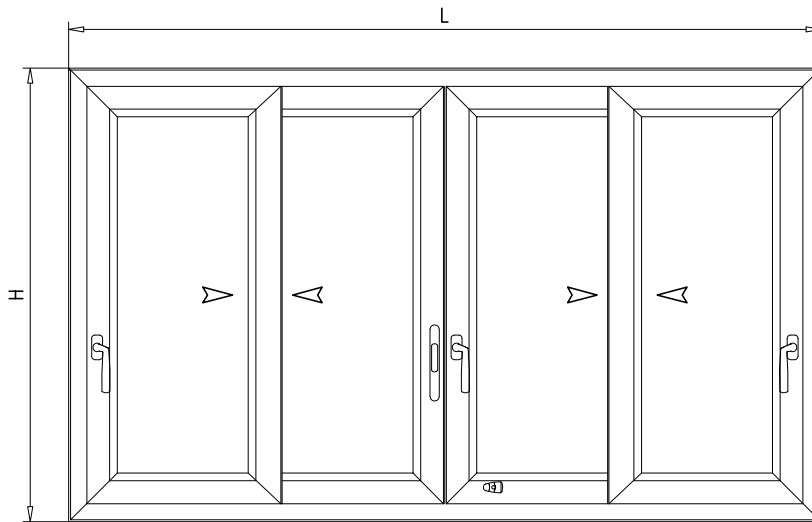
PERFILES

REFERENCIA	DENOMINACION	HOJA CENTRAL PERIMETRAL		HOJA CENTRAL CORTE RECTO	
		CANT.	CORTE	CANT.	CORTE
 R-089 ó R-090	MARCO	2	H	2	H
		2	L	2	L
 38.PP.006	JUNTA MARCO	2	H - 46	2	H - 46
		2	L - 46	2	L - 46
 10.465	CARRIL	3	L - 100	3	L - 100
 10.466	TAPETA	4	H - 96	4	H - 96
		3	L - 100	3	L - 100
 6.620	VISERA	1	L	1	L
 R-091	HOJA	6	H - 83	2	H - 83
		4	L/3 + 12	4	L/3 + 12
		6	L/3 + 27	2	L/3 - 32
		2	L/3 - 32	2	L/3 - 32
 38.PP.008 ó 10.467		4	H - 151		
 R-096	HOJA CENTRAL CORTE RECTO			4	H - 215
 14.453	CRUCE HOJA CENTRAL CORTE RECTO			4	H - 151
SEGÚN VIDRIO	OPCIONAL	6	H - 255	6	H - 255
		6	L/3 - 105	6	L/3 - 75
		6	H - 215	6	H - 215
		6	L/3 - 105	6	L/3 - 75



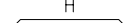
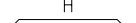

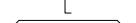


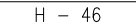


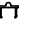
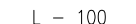



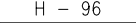
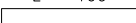
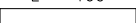










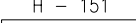

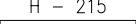


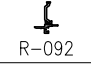
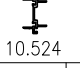
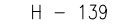
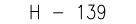
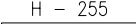
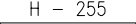


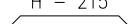
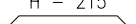


ACCESORIOS

REFERENCIA	DENOMINACION	UNIDADES	
		H. CENTRAL PERIMETRAL	H. CENTRAL CORTE RECTO
04.AC.801	Cremona 1 punto de cierre	2	
04.AC.802	Cremona 2 puntos de cierre	2	
04.EL.808	Calzo Cremona	4 ó 8	
04.EL.809	Cerradero marco	2 ó 4	
04.AC.805	Manilla Estivale Dcha.	1	
04.AC.806	Manilla Estivale Izda.	1	
04.AC.RT09	Rueda tandem regulable	6	
04.EL.80KV3	Kit estanqueidad 3 Hojas	1	
04.EL.042	Juego Tapas Hoja Central Recta		4
04.AC.045	Tope sobre hoja	2	
04.AC.F02	Felpudo Fin-Seal 7x7.5	4(H-83)+4L	
04.MK.F01	Felpudo 4.8x7	4L	4(H-83)
04.JU.042	Junta Cruce Central H. Perimetral	4(H-83)	
04.JU.055	Junta Cruce Central H. Corte Recto	4(H-83)	
04.ES.026	Escuadra exterior Marco	4	
04.ES.036	Escuadra interior Marco y Hoja	16	8
04.TO.010	Tocho de unión Hoja Central Recta	8	
04.EA.008	Escuadra alineamiento hoja 14x1	12	4
04.EA.010	Escuadra alineamiento hoja 7x1	24	8
04.TA.016	Tapa desagüe con deflector	4	
04.AC.001	Válvula deagüe Marco con Deflector	8	
04.AC.TD1	Válvula desagüe Hoja	6	
04.AC.008	Tornillo clipaje Visera	4/ml	
04.EL.807	Juego tapas Visera	1	
04.JA.001	Junta Acristalamiento Exterior	= Junquillo	
SEGUN VIDRIO	Junta Acristalamiento Interior	= Junquillo	
OPCIONAL	04.AC.811	Boton twisti para cruzar hojas	
	04.AC.827	Manilla Embutida	
	04.AC.817	Manilla Cassiopee	
	04.AC.819	Manilla Seduction	
	04.GR.001	Grapa junquillo curvo	
04.TA.040	Tapas Tirador Central 12.092		

VENTANA 4 HOJAS



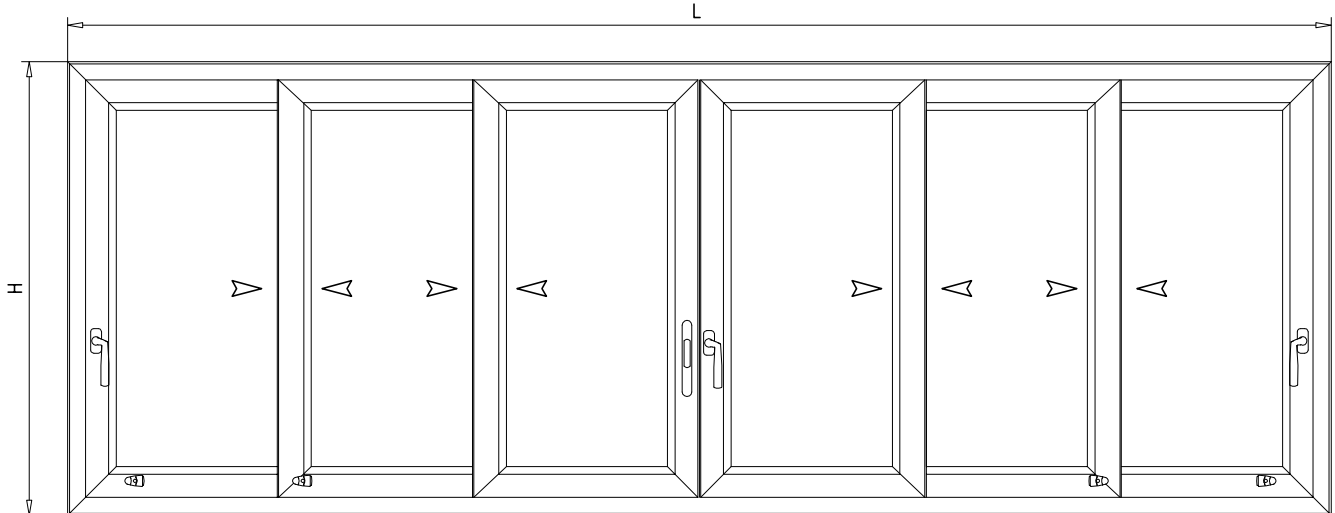
PERFILES

REFERENCIA	DENOMINACION	HOJA CENTRAL PERIMETRAL		HOJA CENTRAL CORTE RECTO	
		CANT.	CORTE	CANT.	CORTE
 R-086  10.838	MARCO	2		2	
		2		2	
 38.PP.006	JUNTA MARCO	2		2	
		2		2	
 10.465	CARRIL	2		2	
 10.466	TAPETA	2		2	
		2		2	
 6.620	VISERA	1		1	
 R-091  10.523	HOJA	8		4	
		8		8	
 38.PP.008 ó 10.467	CRUCE CENTRAL H. PERIMETRAL	4			
 R-096	HOJA CENTRAL CORTE RECTO			4	
 14.453	CRUCE HOJA CENTRAL CORTE RECTO			4	
 R-092  10.524	CIERRE 4 HOJAS	1		1	
SEGÚN VIDRIO	OPCIONAL	8		8	
		8		8	
		8		8	
		8		8	

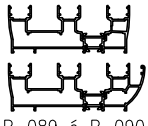





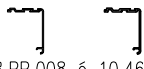


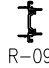
ACCESORIOS

REFERENCIA	DENOMINACION	UNIDADES	
		H. CENTRAL PERIMETRAL	H. CENTRAL CORTE RECTO
04.AC.801	Cremona 1 punto de cierre	3	
04.AC.802	Cremona 2 puntos de cierre	3	
04.EL.808	Calzo Cremona	8 ó 14	
04.EL.809	Cerradero marco	3 ó 6	
04.AC.805	Manilla Estivale Dcha.	1	
04.AC.806	Manilla Estivale Izda.	2	
04.AC.C09	Uñero	1	
04.AC.RT09	Rueda tandem regulable	8	
04.EL.80KV2	Kit de estanqueidad 2 Hojas	2	
04.EL.042	Juego Tapas Hoja Central Recta		4
04.EL.804	Juego topes cierre 4 Hojas	1	
04.AC.045	Tope sobre hoja	2	
04.JU.004.E	Junta cierre 4 Hojas	2(H-83)	
04.AC.F02	Felpudo Fin-Seal 7x7.5	4(H-83)+4L	
04.MK.F01	Felpudo 4.8x7	4L	4(H-83)
04.JU.042	Junta Cruce Central H. Perimetral	4(H-83)	
04.JU.055	Junta Cruce Central H. Corte Recto		4(H-83)
04.ES.036	Escuadra Marco y Hoja (Rotura)	20	12
04.ES.026	Escuadra Marco y Hoja (sin Rotura)		
04.TO.010	Tocho de unión Hoja Central Recta	8	
04.EA.008	Escuadra alineamiento hoja 14x1	16	8
04.EA.010	Escuadra alineamiento hoja 7x1	32	16
04.TA.016	Tapa desagüe con deflector	6	
04.AC.001	Válvula de agua Marco con Deflector	6	
04.AC.TD1	Válvula desagüe Hoja	8	
04.AC.008	Tornillo clipaje Visera	4/ml	
04.EL.807	Juego tapas Visera	1	
04.JA.001	Junta Acristalamiento Exterior	= Junquillo	
SEGUN VIDRIO	Junta Acristalamiento Interior	= Junquillo	
OPCIONAL	04.AC.811	Boton twisti para cruzar hojas	
	04.AC.827	Manilla Embutida	
	04.AC.817	Manilla Cassiopee	
	04.AC.819	Manilla Seduction	
	04.GR.001	Grapa junquillo curvo	
04.TA.040	Tapas Tirador Central 12.092		

VENTANA 6 HOJAS



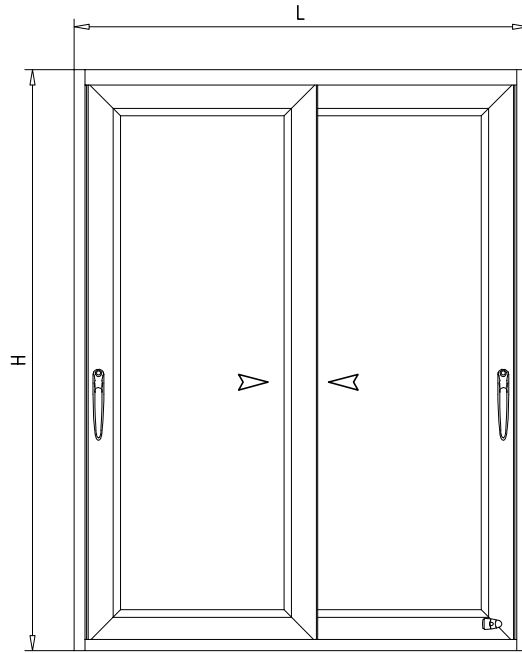
PERFILES

REFERENCIA	DENOMINACION	HOJA CENTRAL PERIMTRAL		HOJA CENTRAL CORTE RECTO	
		CANT.	CORTE	CANT.	CORTE
 R-089 ó R-090	MARCO	2	H	2	H
		2	L	2	L
 38.PP.006	JUNTA MARCO	2	H - 46	2	H - 46
		2	L - 46	2	L - 46
 10.465	CARRIL	3	L - 100	3	L - 100
 10.466	TAPETA	4	H - 96	4	H - 96
		3	L - 100	3	L - 100
 6.620	VISERA	1	L	1	L
 R-091	HOJA	12	H - 83	4	H - 83
		12	L/6 + 40,5	8	L/6 + 25
		4	L/6 - 20	4	L/6 - 20
 38.PP.008 ó 10.467		8	H - 151		
 R-096	HOJA CENTRAL CORTE RECTO			8	H - 215
 14.453	CRUCE HOJA CENTRAL CORTE RECTO			8	H - 151
 R-092	CIERRE 4 HOJAS	1	H - 139	1	H - 139
SEGÚN VIDRIO	OPCIONAL	12	H - 255	12	H - 255
		12	L/6 - 91,5	12	L/6 - 62,5
		12	H - 215	12	H - 215
		12	L/6 - 91,5	12	L/6 - 62,5


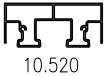

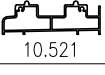
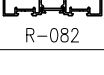
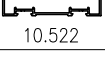
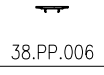
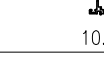
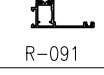
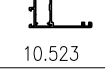
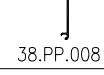
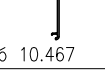
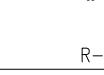

ACCESORIOS

REFERENCIA	DENOMINACION	UNIDADES	
		H. CENTRAL PERIMETRAL	H. CENTRAL CORTE RECTO
04.AC.801	Cremona 1 punto de cierre	3	
04.AC.802	Cremona 2 puntos de cierre		
04.EL.808	Calzo Cremona	8 ó 14	
04.EL.809	Cerradero marco	3 ó 6	
04.AC.805	Manilla Estivale Dcha.	1	
04.AC.806	Manilla Estivale Izda.	2	
04.AC.C09	Uñero	1	
04.AC.RT09	Rueda tandem regulable	12	
04.EL.80KV3	Kit estanqueidad 3 Hojas	2	
04.EL.042	Juego Tapas Hoja Central Recta	8	
04.EL.804	Juego topes cierre 4 hojas	1	
04.AC.045	Tope sobre hoja	4	
04.JU.004.E	Junta cierre 4 Hojas	2(H-83)	
04.AC.F02	Felpudo Fin-Seal 7x7,5	6(H-83)+4L	
04.MK.F01	Felpudo 4.8x7		8(H-83)
04.JU.042	Junta Cruce Central H. Perimetral	8(H-83)	
04.JU.055	Junta Cruce Central H. Corte Recto	8(H-83)	
04.ES.026	Escuadra exterior Marco	4	
04.ES.036	Escuadra interior Marco y Hoja	28	12
04.TO.010	Tocho de unión Hoja Central Recta	16	
04.EA.008	Escuadra alineamiento hoja 14x1	24	8
04.EA.010	Escuadra alineamiento hoja 7x1	48	16
04.TA.016	Tapa desagüe con deflector	4	
04.AC.001	Válvula de agua Marco con Deflector	12	
04.AC.TD1	Válvula desagüe Hoja	12	
04.AC.008	Tornillo clipaje Visera	4/ml	
04.EL.807	Juego tapas Visera	1	
04.JA.001	Junta Acristalamiento Exterior	= Junquillo	
SEGUN VIDRIO	Junta Acristalamiento Interior	= Junquillo	
OPCIONAL	04.AC.811	Botón twisti para cruzar hojas	
	04.AC.827	Manilla Embutida	
	04.AC.817	Manilla Cassiopee	
	04.AC.819	Manilla Seduction	
	04.GR.001	Grapa junquillo curvo	
04.TA.040	Tapas Tirador Central 12.092		

PUERTA CORREDERA 2 HOJAS



PERFILES

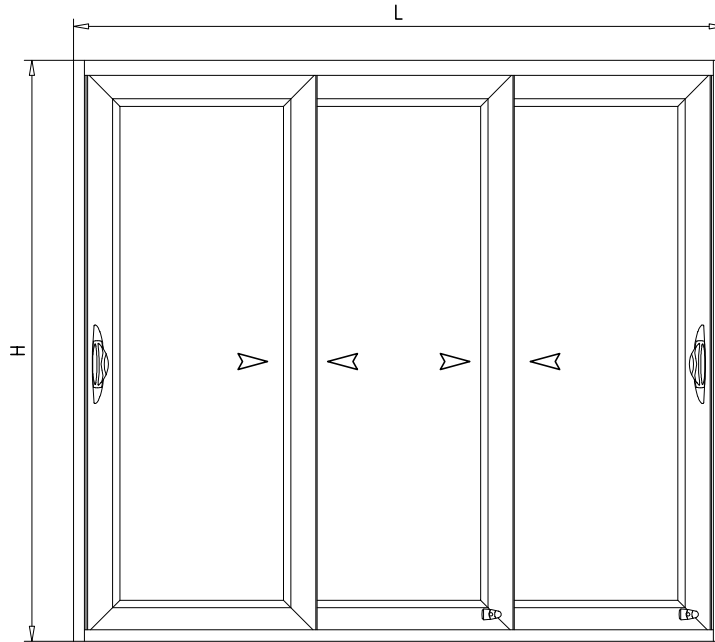
REFERENCIA	DENOMINACION	HOJA CENTRAL PERIMETRAL		HOJA CENTRAL CORTE RECTO	
		CANT.	CORTE	CANT.	CORTE
 R-080	MARCO SUPERIOR	1	L - 58	1	L - 58
 10.520					
 R-081	MARCO INFERIOR	1	L - 58	1	L - 58
 10.521					
 R-082	MARCO LATERAL	2	H	2	H
 10.522					
 38.PP.006	JUNTA MARCOS RPT	2	H	2	H
		1	L - 58	1	L - 58
 10.464	CIERRE M. LATERAL	2	H - 96	2	H - 96
 R-091					
 10.523	HOJA	4	H - 60	2	H - 60
		4	L/2 + 4	4	L/2 - 18
 38.PP.008	CRUCE CENTRAL H. PERIMETRAL	2	H - 128		
 10.467					
 R-096	HOJA CENTRAL CORTE RECTO			2	H - 192
 14.453	CRUCE HOJA CENTRAL CORTE RECTO			2	H - 128
SEGÚN VIDRIO	OPCIONAL	4	H - 232	4	H - 232
			L/2 - 128		L/2 - 105.5
		4	H - 192	4	H - 192
			L/2 - 128		L/2 - 105.5

La Hoja central de corte recto solo se utiliza en carpintería con RPT

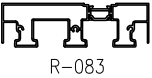
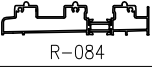
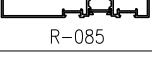




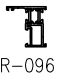
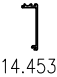
ACCESORIOS

REFERENCIA	DENOMINACION	UNIDADES	
		H. CENTRAL PERIMETRAL	H. CENTRAL CORTE RECTO
04.AC.803	Cremona 3 puntos de cierre	2	
04.EL.808	Calzo Cremona	12	
04.EL.809	Cerradero marco	6	
04.AC.819	Manilla Seduction	2	
04.AC.RT09	Rueda tandem regulable	4	
04.EL.80KP2	Kit estanqueidad 2 Hojas	1	
04.EL.042	Juego Tapas Hoja Central Recta		2
04.AC.045	Tope sobre hoja	1	
04.JU.004.D	Junta cierre lateral	4(H-39)	
04.AC.F01	Felpudo Fin-Seal 7x6	4(H-60)	
04.AC.F02	Felpudo Fin-Seal 7x7.5	2(H-60)+4L	
04.MK.F01	Felpudo 4.8x7		2(H-60)
04.JU.042	Junta Cruce Central	2(H-60)	
04.JU.055	Junta Cruce Central H. Corte Recto		2(H-60)
04.ES.036	Escuadra Hoja (Rotura)	8	4
04.ES.026	Escuadra Hoja (sin Rotura)		
04.TO.010	Tocho de unión Hoja Central Recta		4
04.EA.008	Escuadra alineamiento hoja 14x1	8	4
04.EA.010	Escuadra alineamiento hoja 7x1	16	8
04.TA.016	Tapa desagüe con deflector	2	
04.AC.001	Válvula deague Marco con Deflector	4	
04.AC.TD1	Válvula desagüe Hoja	4	
04.JA.001	Junta Acristalamiento Exterior	= Junquillo	
SEGUN VIDRIO	Junta Acristalamiento Interior	= Junquillo	
OPCIONAL	04.AC.805	Manilla Estivale Dcha.	
	04.AC.806	Manilla Estivale Izda.	
	04.AC.817	Manilla Interior Cassiopee	
	04.AC.811	Boton twisti para cruzar hojas	
	04.AC.827	Manilla Embutida	
	04.AC.C09	Uñero o 04.AC.C10 Asa exterior	
	04.AC.804	Cremona 3 puntos con llave	
	04.CS.002	Cilindro o 04.CS.003 Medio cilindro	
	04.CEP.002	Escudo para Cilindro	
	04.AC.806D	Manilla Estivale Doble	
04.AC.818	Manilla Exterior Cassiopee		
04.TA.040	Tapas Tirador Central 12.092		

PUERTA CORREDERA 3 HOJAS



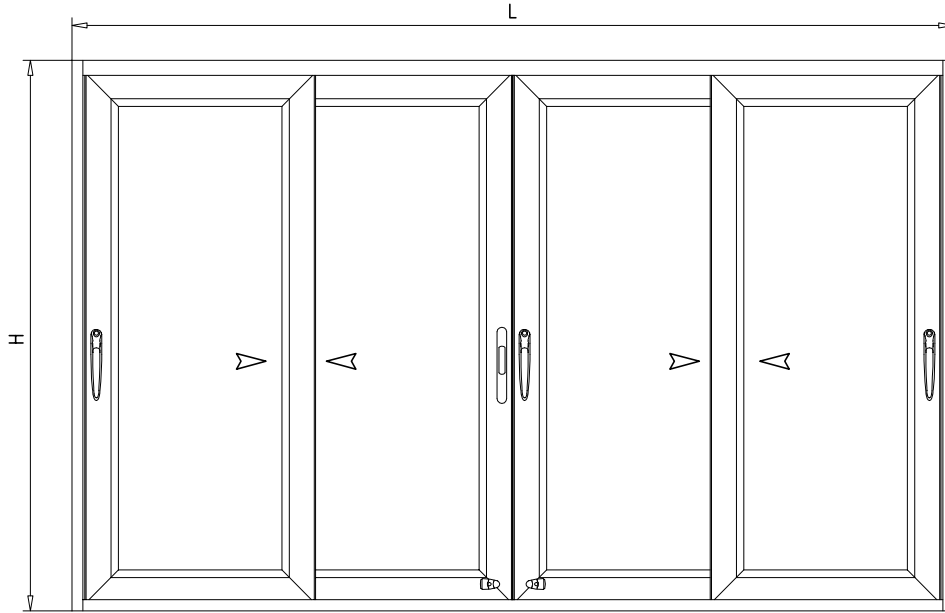
PERFILES

REFERENCIA	DENOMINACION	HOJA CENTRAL PERIMETRAL		HOJA CENTRAL CORTE RECTO		
		CANT.	CORTE	CANT.	CORTE	
 R-083	MARCO SUPERIOR	1	L - 58	1	L - 58	
 R-084	MARCO INFERIOR	1	L - 58	1	L - 58	
 R-085	MARCO LATERAL	2	H	2	H	
 38.PP.006	JUNTA MARCOS RPT	2	H	2	H	
 10.464	CIERRE M. LATERAL	1	L - 58	1	L - 58	
 R-091	HOJA	6	H - 60	2	H - 60	
		6	L/3 + 30	4	L/3 + 16	
		6		2	L/3 - 29	
 38.PP.008 ó 10.467	CRUCE CENTRAL	4	H - 128			
 R-096	HOJA CENTRAL CORTE RECTO			4	H - 192	
 14.453	CRUCE HOJA CENTRAL CORTE RECTO			4	H - 128	
SEGÚN VIDRIO	OPCIONAL	RECTO	6	H - 232	6	H - 232
			6	L/3 - 102	6	L/3 - 72
		CURVO	6	H - 192	6	H - 192
			6	L/3 - 102	6	L/3 - 72

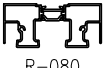
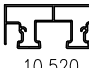

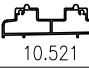
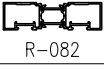
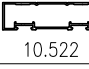

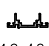
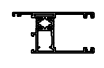

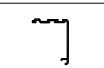
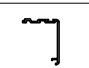




ACCESORIOS

REFERENCIA	DENOMINACION	UNIDADES	
		H. CENTRAL PERIMETRAL	H. CENTRAL CORTE RECTO
04.AC.803	Cremona 3 puntos de cierre		2
04.EL.808	Calzo Cremona		12
04.EL.809	Cerradero marco		6
04.AC.819	Manilla Seduction		2
04.AC.RT09	Rueda tandem regulable		6
04.EL.80KP3	Kit de estanqueidad 3 Hojas		1
04.EL.042	Juego Tapas Hoja Central Recta		4
04.AC.045	Tope sobre hoja		2
04.JU.004.D	Junta cierre lateral		4(H-39)
04.AC.F01	Felpudo Fin-Seal 7x6		4H
04.AC.F02	Felpudo Fin-Seal 7x7,5	4(H-60)+4L	4L
04.MK.F01	Felpudo 4.8x7		4(H-60)
04.JU.042	Junta Cruce Central	4(H-60)	
04.JU.055	Junta Cruce Central H. Corte Recto		4(H-60)
04.ES.036	Escuadra Hoja	12	4
04.TO.010	Tocho de unión Hoja Central Recta		8
04.EA.008	Escuadra alineamiento hoja 14x1	12	4
04.EA.010	Escuadra alineamiento hoja 7x1	24	8
04.TA.016	Tapa desagüe con deflector		2
04.AC.001	Válvula de agua Marco con Deflector		8
04.AC.TD1	Válvula desagüe Hoja		6
04.JA.001	Junta Acristalamiento Exterior		= Junquillo
SEGUN VIDRIO	Junta Acristalamiento Interior		= Junquillo
OPCIONAL	04.AC.805	Manilla Estivale Dcha.	
	04.AC.806	Manilla Estivale Izda.	
	04.AC.817	Manilla Interior Cassiopee	
	04.AC.811	Boton twisti para cruzar hojas	
	04.AC.827	Manilla Embutida	
	04.AC.C09	Uñero o 04.AC.C10 Asa exterior	
	04.AC.804	Cremona 3 puntos con llave	
	04.CS.002	Cilindro o 04.CS.003 Medio cilindro	
	04.CEP.002	Escudo para Cilindro	
	04.AC.806D	Manilla Estivale Doble	
04.AC.818	Manilla Exterior Cassiopee		
04.TA.040	Tapas Tirador Central 12.092		

PUERTA CORREDERA 4 HOJAS



PERFILES

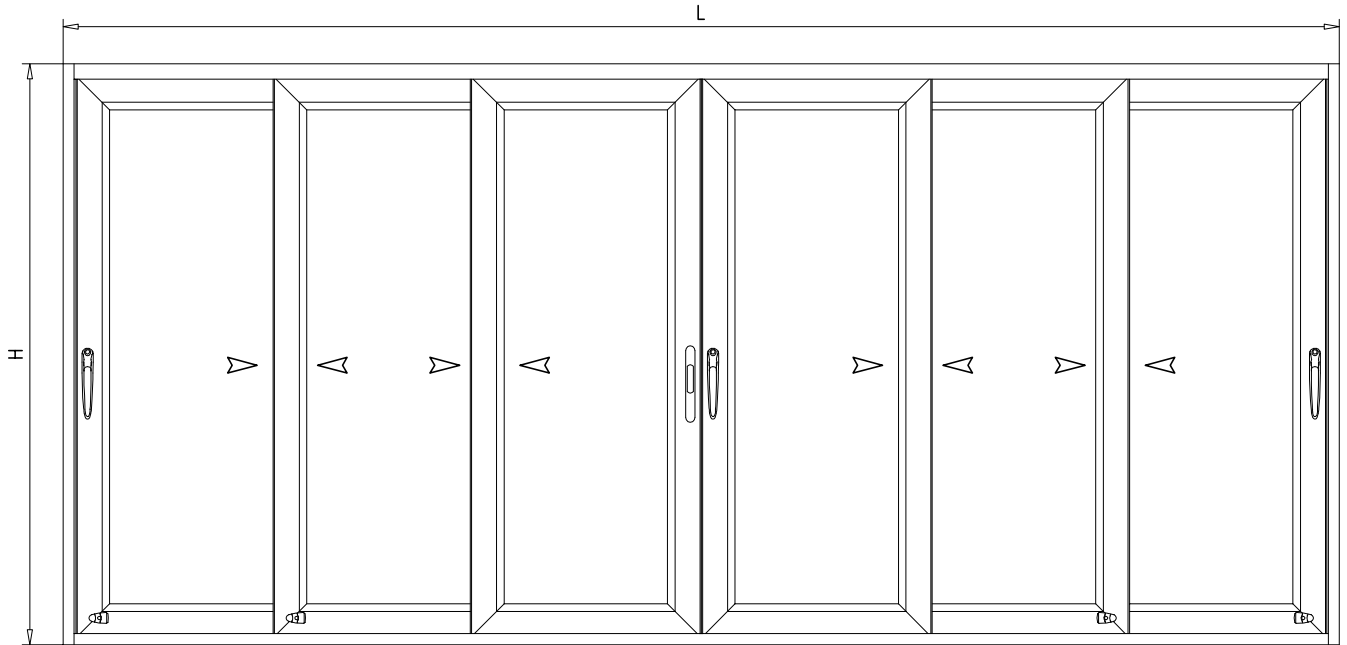
REFERENCIA	DENOMINACION	HOJA CENTRAL PERIMETRAL		HOJA CENTRAL CORTE RECTO	
		CANT.	CORTE	CANT.	CORTE
 R-080	MARCO SUPERIOR	1	L - 58	1	L - 58
 10.520					
 R-081	MARCO INFERIOR	1	L - 58	1	L - 58
 10.521					
 R-082	MARCO LATERAL	2	H	2	H
 10.522					
 38.PP.006	JUNTA MARCOS RPT	2	H	2	H
			1		L - 58
 10.464	CIERRE M. LATERAL	2		H - 96	2
 R-091	HOJA	8	H - 60	4	H - 60
			 10.523		L/4 + 20.5
 38.PP.008	CRUCE CENTRAL H. PERIMETRAL	4	H - 128		
 10.467					
 R-096	HOJA CENTRAL CORTE RECTO			4	H - 192
 14.453	CRUCE HOJA CENTRAL CORTE RECTO			4	H - 128
 R-092	CIERRE 4 HOJAS	1	H - 116	1	H - 116
 10.524					
SEGUN VIDRIO	OPCIONAL	8	H - 232	8	H - 232
			8		L/4 - 111.5
		8		H - 192	8
			8	L/4 - 111.5	

La Hoja central de corte recto solo se utiliza en carpintería con RPT

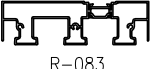
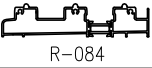
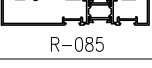

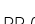


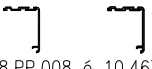



ACCESORIOS

REFERENCIA	DENOMINACION	UNIDADES	
		H. CENTRAL PERIMETRAL	H. CENTRAL CORTE RECTO
04.AC.803	Cremona 3 puntos de cierre	3	
04.EL.808	Calzo Cremona	18	
04.EL.809	Cerradero marco	9	
04.AC.819	Manilla Seduction	3	
04.AC.C09	Uñero	1	
04.AC.RT09	Rueda tandem regulable	8	
04.EL.80KP2	Kit estanqueidad 2 Hojas	2	
04.EL.042	Juego Tapas Hoja Central Recta	8	
04.EL.804	Juego topes cierre 4 hojas	1	
04.AC.045	Tope sobre hoja	2	
04.JU.004.D	Junta cierre lateral	6(H-39)	
04.AC.F01	Felpudo Fin-Seal 7x6	6H	
04.AC.F02	Felpudo Fin-Seal 7x7.5	4(H-60)+4L	4L
04.MK.F01	Felpudo 4.8x7	4(H-60)	
04.JU.042	Junta Cruce Central	4(H-60)	
04.JU.055	Junta Cruce Central H. Corte Recto	4(H-60)	
04.ES.036	Escuadra Hoja (Rotura)	16	8
04.ES.026	Escuadra Hoja (sin Rotura)		
04.TO.010	Tocho de unión Hoja Central Recta	8	
04.EA.008	Escuadra alineamiento hoja 14x1	16	8
04.EA.010	Escuadra alineamiento hoja 7x1	32	16
04.TA.016	Tapa desagüe con deflector	2	
04.AC.001	Válvula de agua Marco con Deflector	6	
04.AC.TD1	Válvula de agua Hoja	8	
04.JA.001	Junta Acristalamiento Exterior	= Junquillo	
SEGUN VIDRIO	Junta Acristalamiento Interior	= Junquillo	
OPCIONAL	04.AC.805	Manilla Estivale Dcha.	
	04.AC.806	Manilla Estivale Izda.	
	04.AC.817	Manilla Interior Cassiopee	
	04.AC.827	Manilla Embutida	
	04.AC.C10	Asa	
	04.AC.804	Cremona 3 puntos con llave	
	04.CS.002	Cilindro o 04.CS.003 Medio cilindro	
	04.CEP.002	Escudo para Cilindro	
	04.AC.806D	Manilla Estivale Doble	
	04.AC.818	Manilla Exterior Cassiopee	
04.TA.040	Tapas Tirador Central 12.092		

PUERTA CORREDERA 6 HOJAS



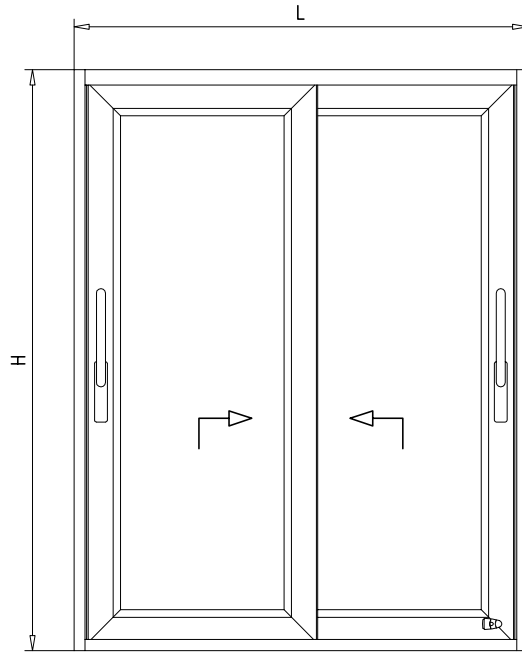
PERFILES

REFERENCIA	DENOMINACION	HOJA CENTRAL PERIMETRAL		HOJA CENTRAL CORTE RECTO		
		CANT.	CORTE	CANT.	CORTE	
 R-083	MARCO SUPERIOR	1	L - 58	1	L - 58	
 R-084	MARCO INFERIOR	1	L - 58	1	L - 58	
 R-085	MARCO LATERAL	2	H	2	H	
 38.PP.006	JUNTA MARCOS RPT	2	H	2	H	
 10.464	JUNTA MARCOS RPT	1	L - 58	1	L - 58	
 10.464	CIERRE M. LATERAL	2	H - 96	2	H - 96	
 R-091	HOJA	12	H - 60	4	H - 60	
		12	L/6 + 41	8	L/6 + 27	
				4	L/6 - 19	
 38.PP.008 ó 10.467	CRUCE CENTRAL	8	H - 128			
 R-096	HOJA CENTRAL CORTE RECTO			8	H - 192	
 14.453	CRUCE HOJA CENTRAL CORTE RECTO			8	H - 128	
 R-092	CIERRE 4 HOJAS	1	H - 116	1	H - 116	
SEGÚN VIDRIO	OPCIONAL	RECTO	12	H - 232	12	H - 232
			12	L/6 - 91	12	L/6 - 61
		CURVO	12	H - 192	12	H - 192
			12	L/6 - 91	12	L/6 - 61

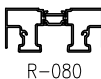
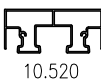
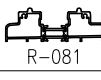
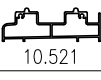
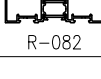
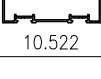
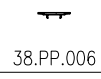
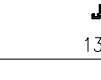
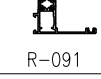
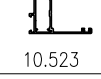
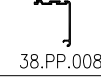


ACCESORIOS

REFERENCIA	DENOMINACION	UNIDADES	
		H. CENTRAL PERIMETRAL	H. CENTRAL CORTE RECTO
04.AC.803	Cremona 3 puntos de cierre	3	
04.EL.808	Calzo Cremona	18	
04.EL.809	Cerradero marco	9	
04.AC.819	Manilla Seduction	3	
04.AC.C09	Uñero	1	
04.AC.RT09	Rueda tandem regulable	12	
04.EL.80KP3	Kit de estanqueidad 3 Hojas	2	
04.EL.042	Juego Tapas Hoja Central Recta		16
04.EL.804	Juego topes cierre 4 hojas	1	
04.AC.045	Tope sobre hoja	4	
04.JU.004.D	Junta cierre lateral	6(H-39)	
04.AC.F01	Felpudo Fin-Seal 7x6	6H	
04.AC.F02	Felpudo Fin-Seal 7x7,5	8(H-60)+4L	4L
04.MK.F01	Felpudo 4.8x7		8(H-60)
04.JU.042	Junta Cruce Central	8(H-60)	
04.JU.055	Junta Cruce Central H. Corte Recto	8(H-60)	
04.ES.036	Escuadra Hoja	24	8
04.TO.010	Tocho de unión Hoja Central Recta	16	
04.EA.008	Escuadra alineamiento hoja 14x1	24	8
04.EA.010	Escuadra alineamiento hoja 7x1	48	16
04.TA.016	Tapa desagüe con deflector	2	
04.AC.001	Válvula deagüe Marco con Deflector	12	
04.AC.TD1	Válvula desagüe Hoja	12	
04.JA.001	Junta Acristalamiento Exterior	= Junquillo	
SEGUN VIDRIO	Junta Acristalamiento Interior	= Junquillo	
OPCIONAL	04.AC.805	Manilla Estivale Dcha.	
	04.AC.806	Manilla Estivale Izda.	
	04.AC.817	Manilla Interior Cassiopee	
	04.AC.827	Manilla Embutida	
	04.AC.C10	Asa	
	04.AC.804	Cremona 3 puntos con llave	
	04.CS.002	Cilindro o 04.CS.003 Medio cilindro	
	04.CEP.002	Escudo para Cilindro	
	04.AC.806D	Manilla Estivale Doble	
	04.AC.818	Manilla Exterior Cassiopee	
04.TA.040	Tapas Tirador Central 12.092		

PUERTA ELEVABLE 2 HOJAS



PERFILES

REFERENCIA	DENOMINACION	HOJA CENTRAL PERIMETRAL		HOJA CENTRAL CORTE RECTO	
		CANT.	CORTE	CANT.	CORTE
 R-080	MARCO SUPERIOR	1	L - 58	1	L - 58
 10.520					
 R-081	MARCO INFERIOR	1	L - 58	1	L - 58
 10.521					
 R-082	MARCO LATERAL	2	H	2	H
 10.522					
 38.PP.006	JUNTA MARCOS RPT	2	H	2	H
			1		L - 58
 13.139	CIERRE M. LATERAL	2		H - 96	2
 R-091			HOJA	4	
 10.523	4	L/2 + 4			4
 38.PP.008 & 10.467		CRUCE CENTRAL H. PERIMETRAL	2	H - 128	
 R-096	HOJA CENTRAL CORTE RECTO				
 14.453		CRUCE HOJA CENTRAL CORTE RECTO			
SEGÚN VIDRIO	OPCIONAL			4	H - 232
		4	L/2 - 128		4
			4	H - 192	
		4		L/2 - 128	4

La Hoja central de corte recto solo se utiliza en carpintería con RPT

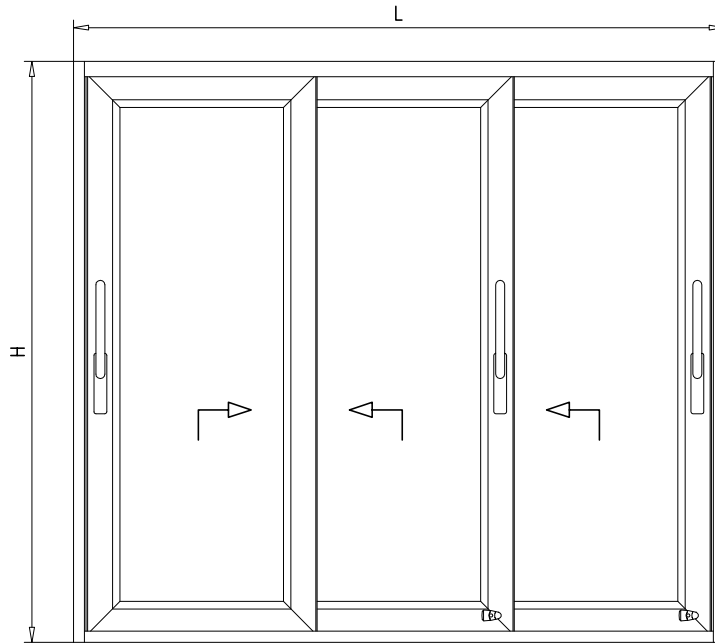
ACCESORIOS

REFERENCIA	DENOMINACION	UNIDADES	
		H. CENTRAL PERIMETRAL	H. CENTRAL CORTE RECTO
04.EL.023	Kit Elevable	2	
04.EL.024	Cremona ALTURA HOJA 1175-1774	2	
04.EL.025	Cremona ALTURA HOJA 1775-2275		
04.EL.026	Cremona ALTURA HOJA 2276-2665	2	
04.EL.010	Barra conexión ANCHO HOJA 540-1400		
04.EL.011	Barra conexión ANCHO HOJA 1401-1900	2	
04.EL.012	Barra conexión ANCHO HOJA 1901-2400		
04.EL.027	Manilla interior	2	
04.EL.80KP2	Kit de estanqueidad 2 Hojas	1	
04.EL.042	Juego Tapas Hoja Central Recta		2
04.AC.045	Tape sobre hoja	1	
04.JU.004.E	Junta cierre lateral	4(H-39)	
04.JU.038	Junta hoja	4(L+8)	
04.JU.042	Junta Cruce Central	2(H-60)	
04.JU.055	Junta Cruce Central H. Corte Recto		2(H-60)
04.AC.F01	Felpudo Fin-Seal 7x6	4(H-60)	
04.AC.F02	Felpudo Fin-Seal 7x7.5	2(H-60)	
04.MK.F01	Felpudo 4.8x7		2(H-60)
04.ES.036	Escuadra Hoja (Rotura)	8	4
04.ES.026	Escuadra Hoja (sin Rotura)		
04.TO.010	Tocho de unión Hoja Central Recta		4
04.EA.008	Escuadra alineamiento hoja 14x1	8	4
04.EA.010	Escuadra alineamiento hoja 7x1	16	8
04.TA.016	Tapa desagüe con deflector	2	
04.AC.001	Válvula de agua Marco con Deflector	4	
04.AC.TD1	Válvula desagüe Hoja	4	
04.JA.001	Junta Acristalamiento Exterior	= Junquillo	
SEGUN VIDRIO	Junta Acristalamiento Interior	= Junquillo	
04.AC.C09	Uñero o 04.AC.C10 Asa exterior		
04.EL.015	Manilla doble		
04.EL.028	Cilindro		
04.EL.029	Cerradero adicional		
04.GR.001	Grapa junquillo curvo		
04.TA.040	Tapas Tirador Central 12.092		

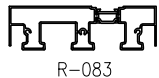
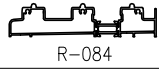
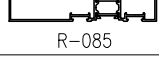
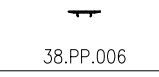
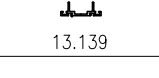
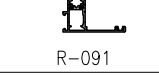
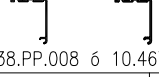

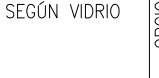
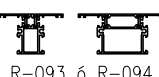

OPCIONAL

Si se quiere dejar una de las hojas fijas utilizar 2 ruedas 04.AC.RT09 como calzos para posicionarlas y suprimir un kit elevable, una cremona, una barra de conexión y una manilla.

PUERTA ELEVABLE 3 HOJAS



PERFILES

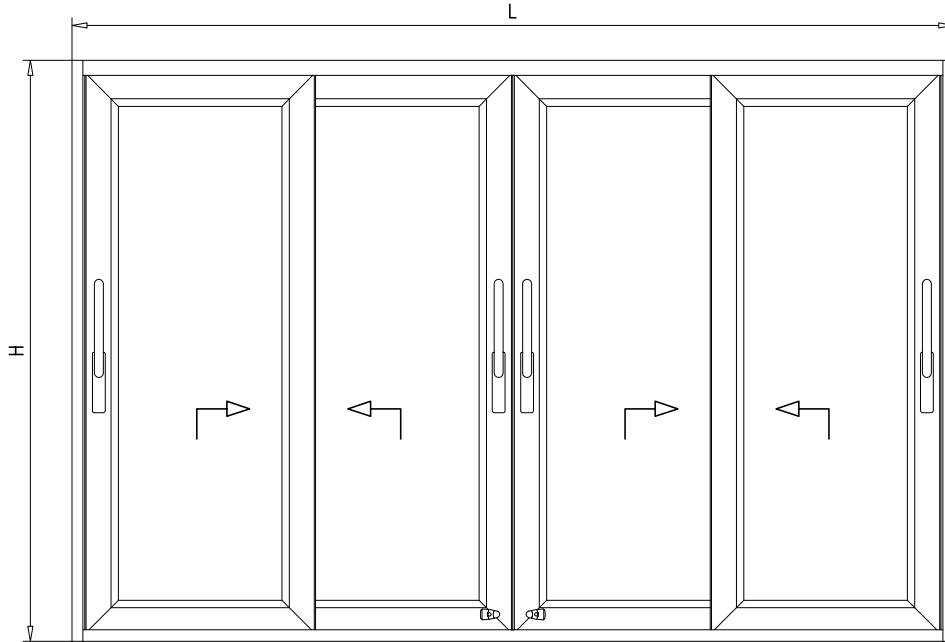
REFERENCIA	DENOMINACION	CANT.	CORTE
 R-083	MARCO SUPERIOR	1	L - 58
 R-084	MARCO INFERIOR	1	L - 58
 R-085	MARCO LATERAL	2	H
 38.PP.006	JUNTA MARCOS RPT	2	H
 13.139	CIERRE M. LATERAL	1	L - 58
 13.139	CIERRE M. LATERAL	2	H - 96
 R-091	HOJA	6	H - 60
 R-091	HOJA	6	L/3 + 30
 38.PP.008 ó 10.467	CRUCE CENTRAL	4	H - 128
SEGÚN VIDRIO	OPCIONAL JUNQUILLO RECTO	6	H - 232
		6	L/3 - 102
	OPCIONAL JUNQUILLO CURVO	6	H - 192
		6	L/3 - 102
OPCIONAL  R-093 ó R-094	PARTELUCES		L/3 - 92
	 12.092	TIRADOR	H - 110

ACCESORIOS


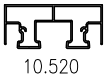
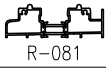
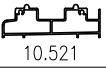
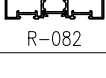
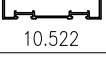
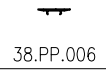
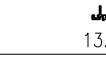
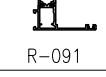
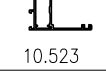
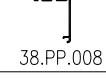

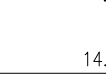
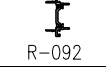
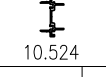
REFERENCIA	DENOMINACION	UNIDADES
04.EL.023	Kit Elevable	3
04.EL.024	Cremona ALTURA HOJA 1175-1774	3
04.EL.025	Cremona ALTURA HOJA 1775-2275	
04.EL.026	Cremona ALTURA HOJA 2276-2665	
04.EL.010	Barra conexión ANCHO HOJA 540-1400	3
04.EL.011	Barra conexión ANCHO HOJA 1401-1900	
04.EL.012	Barra conexión ANCHO HOJA 1901-2400	3
04.EL.027	Manilla interior	
04.EL.018	Cierre inferior	1
04.EL.80KP3	Kit de estanqueidad 3 Hojas	1
04.AC.045	Tope sobre hoja	2
04.JU.004.E	Junta cierre lateral	4(H-39)
04.JU.038	Junta Hoja	4(L+90)
04.JU.042	Junta Cruce Central	4(H-60)
04.AC.F01	Felpudo Fin-Seal 7x6	4(H-60)
04.AC.F02	Felpudo Fin-Seal 7x7.5	4(H-60)
04.ES.036	Escuadra Hoja	12
04.EA.008	Escuadra alineamiento hoja 14x1	12
04.EA.010	Escuadra alineamiento hoja 7x1	24
04.TA.016	Tapa desagüe con deflector	2
04.AC.001	Válvula desagüe Marco con deflector	8
04.AC.TD1	Válvula desagüe Hoja	6
04.JA.001	Junta Acristalamiento Exterior	= Junquillo
SEGUN VIDRIO	Junta Acristalamiento Interior	= Junquillo
OPCIONAL	04.AC.009 ó 04.AC.010	Uñero o Asa exterior
	04.EL.015	Manilla doble
	04.EL.028	Cilindro
	04.EL.029	Cerradero adicional
	04.GR.001	Grapa junquillo curvo
04.TA.040	Tapas Tirador Central 12.092	

Si se quiere dejar la hoja central fija utilizar 2 ruedas 04.AC.RT09 como calzos para posicionarla y suprimir un kit elevable, una cremona, una barra de conexión, una manilla y el cierre inferior.

PUERTA ELEVABLE 4 HOJAS



PERFILES

REFERENCIA	DENOMINACION	HOJA CENTRAL PERIMTRAL		HOJA CENTRAL CORTE RECTO	
		CANT.	CORTE	CANT.	CORTE
 R-080	MARCO SUPERIOR	1	L - 58	1	L - 58
 10.520					
 R-081	MARCO INFERIOR	1	L - 58	1	L - 58
 10.521					
 R-082	MARCO LATERAL	2	H	2	H
 10.522					
 38.PP.006	JUNTA MARCOS RPT	2	H	2	H
 13.139	CIERRE M. LATERAL	2	H - 96	2	H - 96
 R-091	HOJA	8	H - 60	4	H - 60
 10.523		8	L/4 + 20.5	8	L/4 - 1.5
 38.PP.008 ó 10.467	CRUCE CENTRAL H. PERIMETRAL	4	H - 128		
 R-096	HOJA CENTRAL CORTE RECTO			4	H - 192
 14.453	CRUCE HOJA CENTRAL CORTE RECTO			4	H - 128
 R-092	CIERRE 4 HOJAS	1	H - 95	1	H - 95
 10.524					
SEGÚN VIDRIO	OPCIONAL	8	H - 232	8	H - 232
		8	L/4 - 111.5	8	L/4 - 89
		8	H - 192	8	H - 192
		8	L/4 - 111.5	8	L/4 - 89

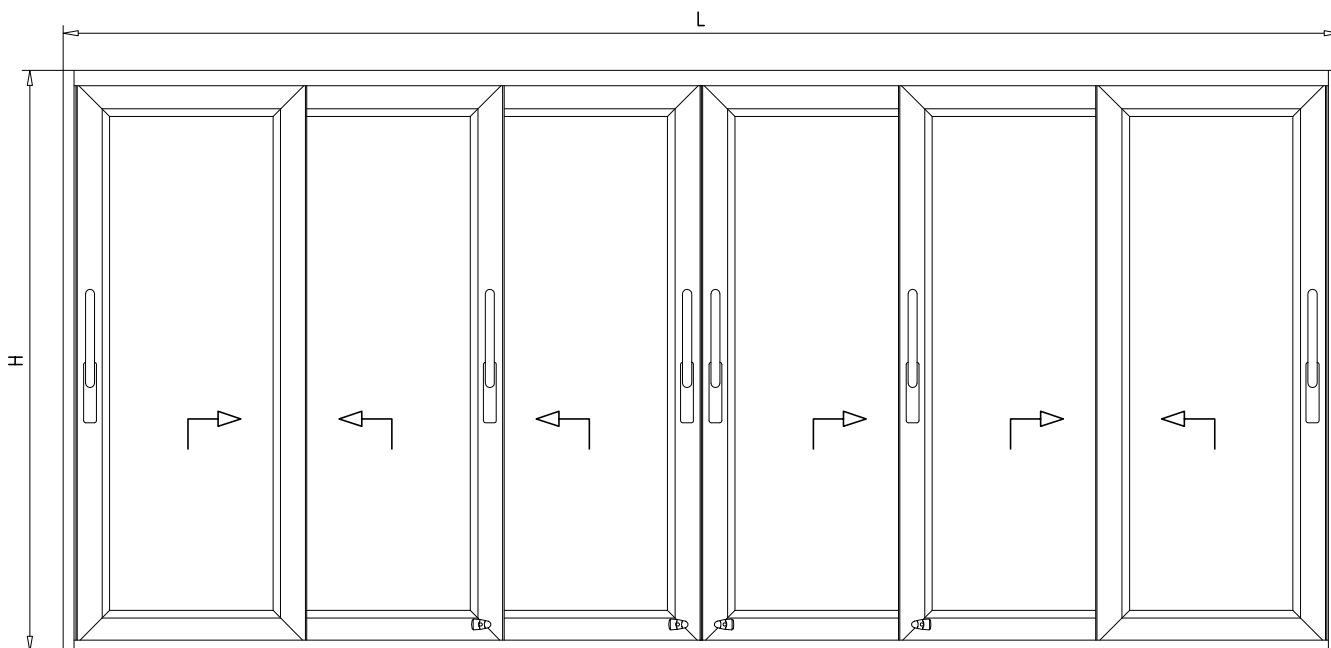
La Hoja central de corte recto solo se utiliza en carpintería con RPT

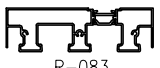
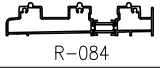
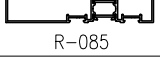

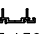
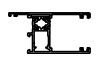
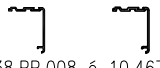
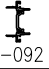
ACCESORIOS

REFERENCIA	DENOMINACION	UNIDADES	
		H. CENTRAL PERIMETRAL	H. CENTRAL CORTE RECTO
04.EL.023	Kit Elevable		4
04.EL.024	Cremona ALTURA HOJA 1175-1774		4
04.EL.025	Cremona ALTURA HOJA 1775-2275		
04.EL.026	Cremona ALTURA HOJA 2276-2665		4
04.EL.010	Barra conexión ANCHO HOJA 540-1400		
04.EL.011	Barra conexión ANCHO HOJA 1401-1900		4
04.EL.012	Barra conexión ANCHO HOJA 1901-2400		
04.EL.027	Manilla interior		4
04.EL.018	Cierre inferior		1
04.EL.80KP2	Kit de estanqueidad 2 Hojas		2
04.EL.042	Juego Tapas Hoja Central Recta		8
04.EL.804	Juego Topes cierre 4 hojas		1
04.AC.045	Tope sobre hoja		2
04.JU.004.E	Junta cierre lateral		6(H-39)
04.JU.038	Junta Hoja		4(L+80)
04.JU.042	Junta Cruce Central	4(H-60)	
04.JU.055	Junta Cruce Central H. Corte Recto		4(H-60)
04.AC.F01	Felpudo Fin-Seal 7x6		6(H-60)
04.AC.F02	Felpudo Fin-Seal 7x7.5	4(H-60)	
04.MK.F01	Felpudo 4.8x7		4(H-60)
04.ES.036	Escuadra Hoja (Rotura)		8
04.ES.026	Escuadra Hoja (sin Rotura)	16	
04.TO.010	Tocho de unión Hoja Central Recta		8
04.EA.008	Escuadra alineamiento hoja 14x1	16	8
04.EA.010	Escuadra alineamiento hoja 7x1	32	16
04.TA.016	Tapa desagüe con deflector		2
04.AC.001	Válvula de agua Marco con Deflector		6
04.AC.TD1	Válvula desagüe Hoja		8
04.JA.001	Junta Acristalamiento Exterior		= Junquillo
SEGUN VIDRIO	Junta Acristalamiento Interior		= Junquillo
OPCIONAL	04.AC.C09	Uñero o 04.AC.C10 Asa exterior	
	04.EL.015	Manilla doble	
	04.EL.028	Cilindro	
	04.EL.029	Cerradero adicional	
	04.GR.001	Grapa junquillo curvo	
	04.TA.040	Tapas Tirador Central 12.092	

Si se quiere dejar una de las hojas fijas utilizar 2 ruedas 04.AC.RT09 como calzos para posicionarlas y suprimir un kit elevable, una cremona, una barra de conexión y una manilla.

PUERTA ELEVABLE 6 HOJAS

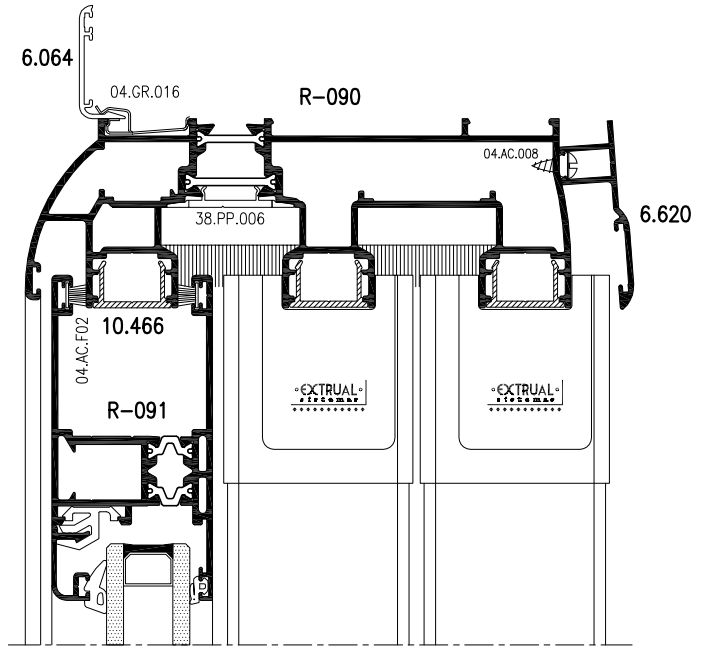
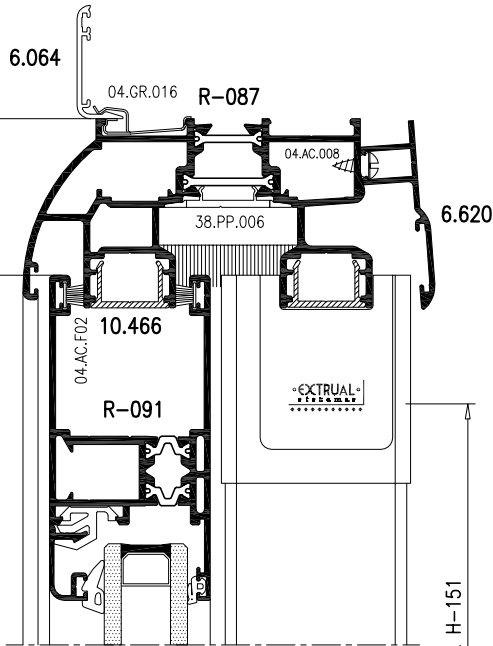
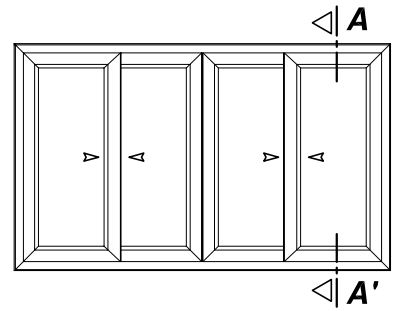
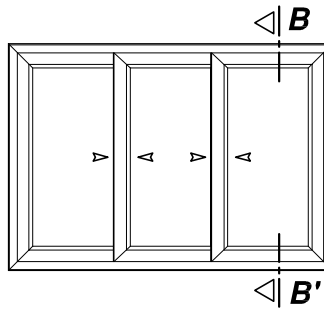
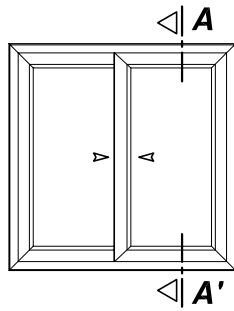


PERFILES			
REFERENCIA	DENOMINACION	CANT.	CORTE
 R-083	MARCO SUPERIOR	1	L - 58
 R-084	MARCO INFERIOR	1	L - 58
 R-085	MARCO LATERAL	2	H
 38.PP.006	JUNTA MARCOS RPT	2	H
 13.139	CIERRE M. LATERAL	1	L - 58
 R-091	HOJA	12	H - 60
		12	L/6 + 41
 38.PP.008 ó 10.467	CRUCE CENTRAL	8	H - 128
 R-092	CIERRE 4 HOJAS	1	H - 95
SEGÚN VIDRIO	OPCIONAL	JUNQUILLO RECTO	H - 232
			L/6 - 91
		JUNQUILLO CURVO	H - 192
			L/6 - 91
OPCIONAL		PARTELUCE	L/6 - 81
		TIRADOR	H - 110

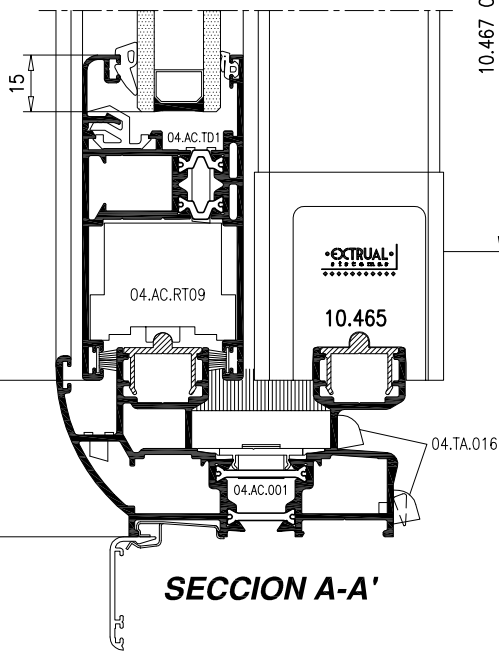
ACCESORIOS			
REFERENCIA	DENOMINACION	UNIDADES	
04.EL.023	Kit Elevable	6	
04.EL.024	Cremona ALTURA HOJA 1175-1774	6	
04.EL.025	Cremona ALTURA HOJA 1775-2275		
04.EL.026	Cremona ALTURA HOJA 2276-2665		
04.EL.010	Barra conexión ANCHO HOJA 540-1400	6	
04.EL.011	Barra conexión ANCHO HOJA 1401-1900		
04.EL.012	Barra conexión ANCHO HOJA 1901-2400		
04.EL.027	Manilla interior	6	
04.EL.018	Cierre inferior	1	
04.EL.80KP3	Kit de estanqueidad 3 Hojas	2	
04.EL.804	Juego Topes marco lateral/4 Hojas	1	
04.AC.045	Tope sobre hoja	4	
04.JU.004.E	Junta cierre lateral	6(H-39)	
04.JU.038	Junta Hoja	4(L+250)	
04.JU.042	Junta Cruce Central	8(H-60)	
04.AC.F01	Felpudo Fin-Seal 7x6	6(H-60)	
04.AC.F02	Felpudo Fin-Seal 7x7.5	8(H-60)	
04.ES.036	Escuadra Hoja	24	
04.EA.008	Escuadra alineamiento hoja 14x1	24	
04.EA.010	Escuadra alineamiento hoja 7x1	48	
04.TA.016	Tapa desagüe con deflector	2	
04.AC.001	Válvula desagüe Marco con deflector	12	
04.AC.TD1	Válvula desagüe Hoja	12	
04.JA.001	Junta Acristalamiento Exterior	= Junquillo	
SEGUN VIDRIO	Junta Acristalamiento Interior	= Junquillo	
OPCIONAL	04.AC.009 ó 04.AC.10	Uñero o Asa exterior	
	04.EL.015	Manilla doble	
	04.EL.028	Cilindro	
	04.EL.029	Cerradero adicional	
	04.GR.001	Grapa junquillo curvo	
	04.TA.040	Tapas Tirador Central 12.092	

Si se quiere dejar una de las hoja fijas utilizar 2 ruedas 04.AC.RT09 como calzos para posicionarlas y suprimir un kit elevable, una cremona, una barra de conexión y una manilla.

VENTANA CORREDERA 2, 3 y 4 Hojas

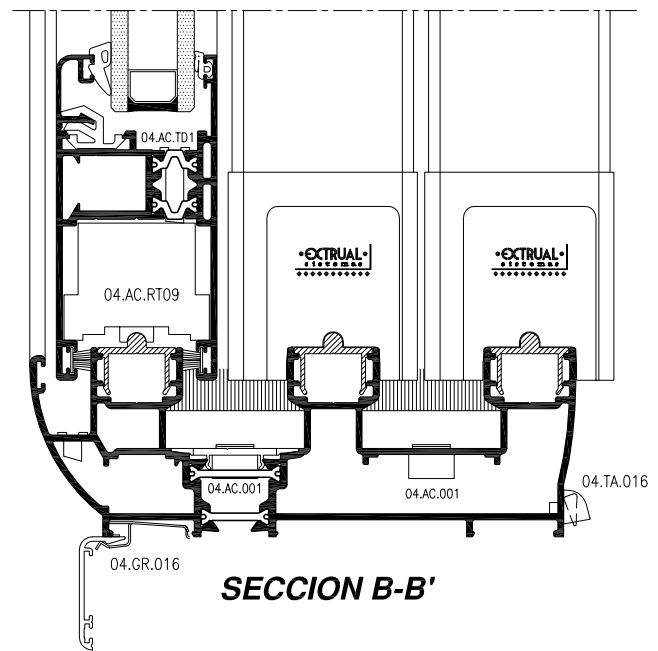


H
H-83



SECCION A-A'

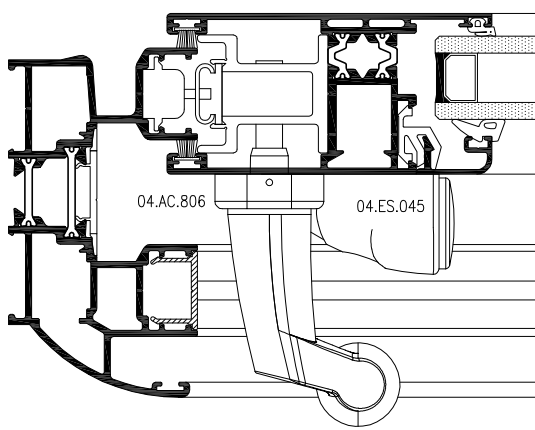
10.467 CRUCE CENTRAL H-151



SECCION B-B'

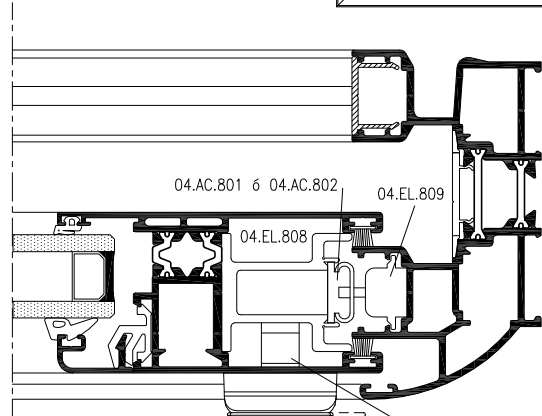
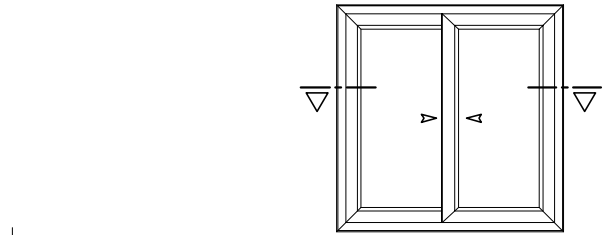
VENTANA CORREDERA 2, 3 y 4 Hojas

El tope sobre hoja 04.ES.045 evita golpear la manilla si esta se coloca en la hoja exterior al abrir la hoja interior.

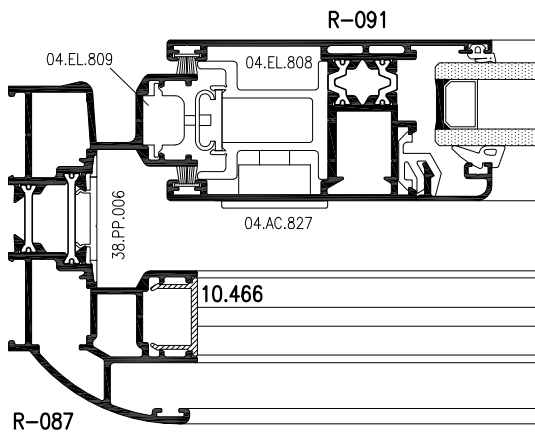
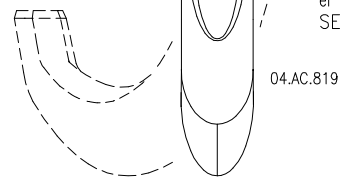


Las manillas ESTIVALE con el pomo desplazado permiten su utilización en la hoja exterior sin estorbar el marco para su movimiento. 04.AC.806 para hoja Izda. y 04.AC.805 para hoja Dcha.

Las manillas SEDUCTION accionan las cremonas con un movimiento de tan solo 20° en lugar de los 90° necesarios para el resto de manillas.



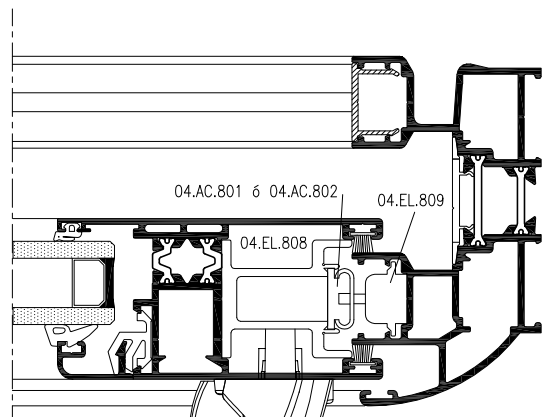
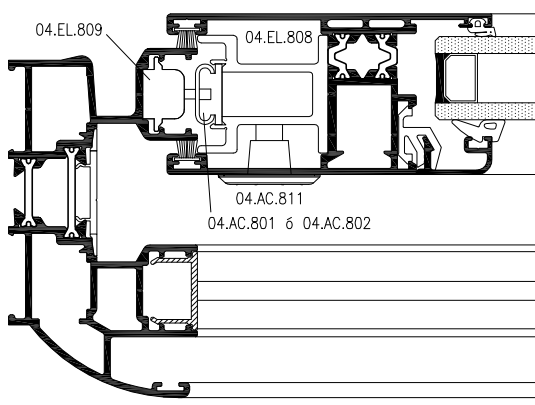
Utilizar los calzos de 5+8mm 04.AC.799+04.AC.800 para el correcto apoyo de la manilla SEDUCTION.



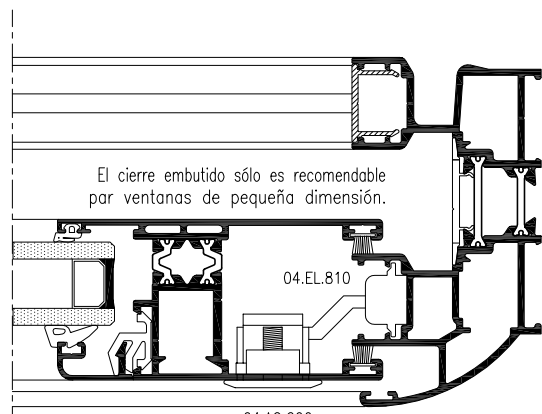
R-087

La utilización de la Manilla Embutida (04.AC.827) en la Hoja exterior permite cruzar las hojas.

El botón TWISTI (04.AC.811) permite el cruce de las hojas se acciona con una moneda para abrir la hoja.



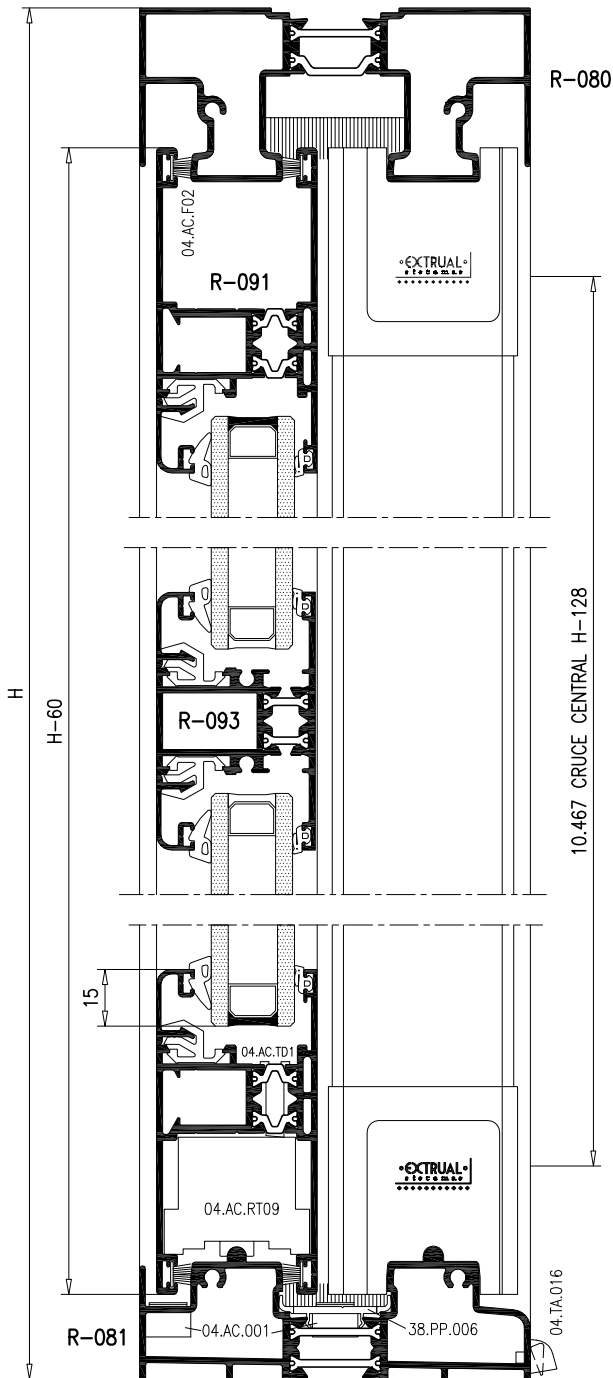
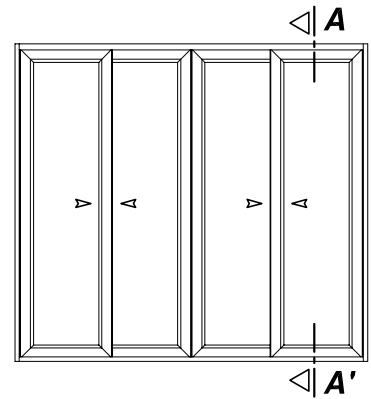
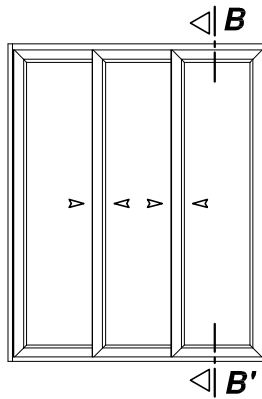
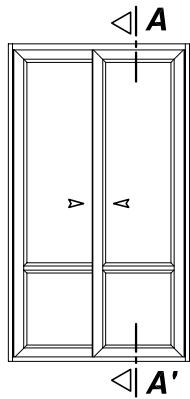
04.AC.817



El cierre embutido sólo es recomendable par ventanas de pequeña dimensión.

04.AC.C06

PUERTA CORREDERA 2, 3 y 4 Hojas

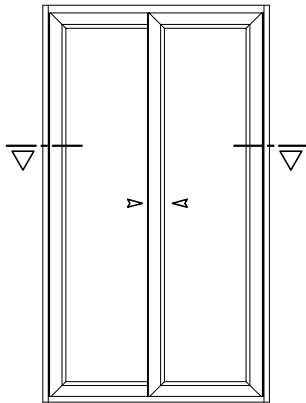


SECCION A-A'

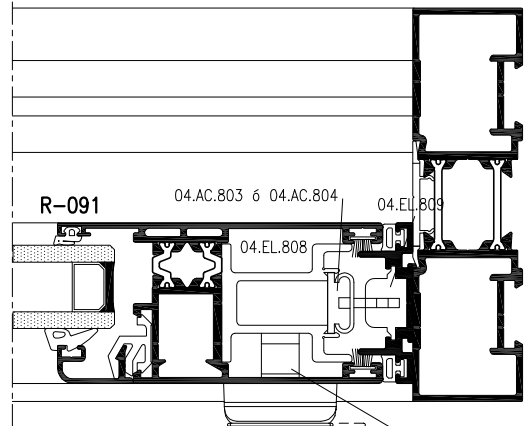


SECCION B-B'

PUERTA CORREDERA 2, 3 y 4 Hojas

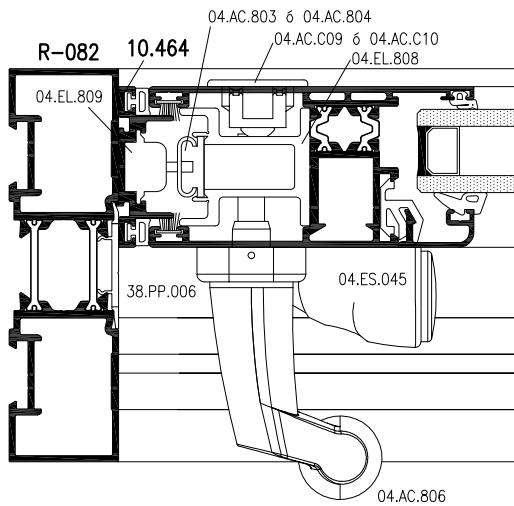


Las manillas SEDUCTION accionan las cremonas con un movimiento de tan solo 20° en lugar de los 90° necesarios para el resto de manillas.



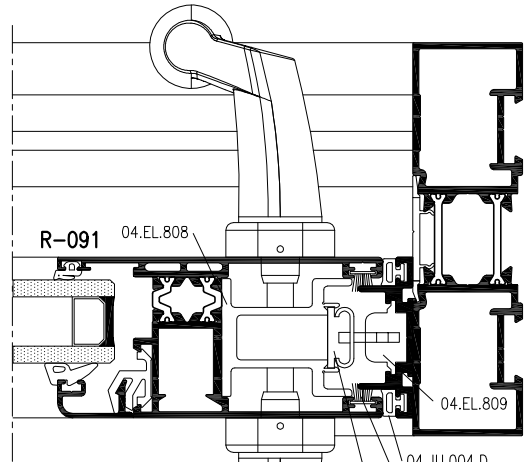
Utilizar los calzos de 5+8mm 04.AC.799+04.AC.800 para el correcto apoyo de la manilla SEDUCTION.

04.AC.819



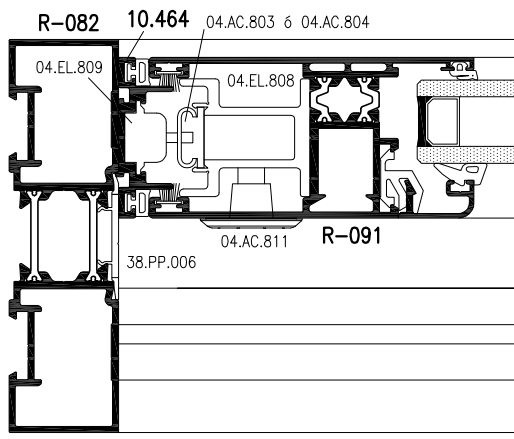
Las manillas ESTIVALE con el pomo desplazado permiten su utilización en la hoja exterior sin estorbar el marco para su movimiento. 04.AC.806 para hoja lzda. y 04.AC.805 para hoja Dcha.

El tope sobre hoja 04.ES.045 evita golpear la manilla si esta se coloca en la hoja exterior al abrir la hoja interior.

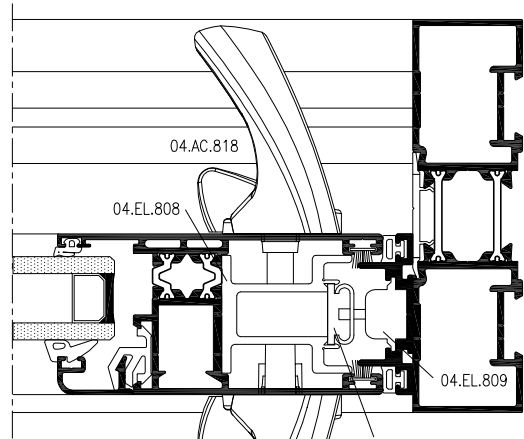


04.AC.806D

04.AC.803 ó 04.AC.804



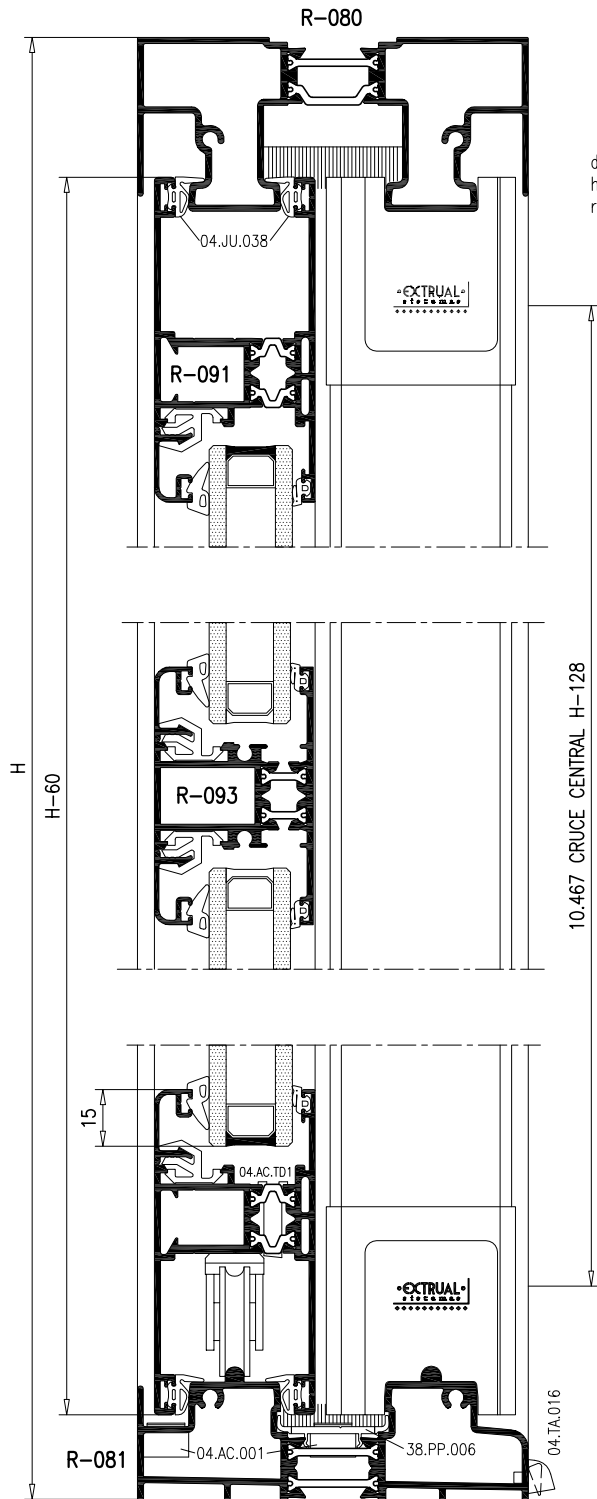
El botón TWISTI (04.AC.811) permite el cruce de la hoja pasiva se acciona con una moneda para abrir la hoja.



04.AC.817

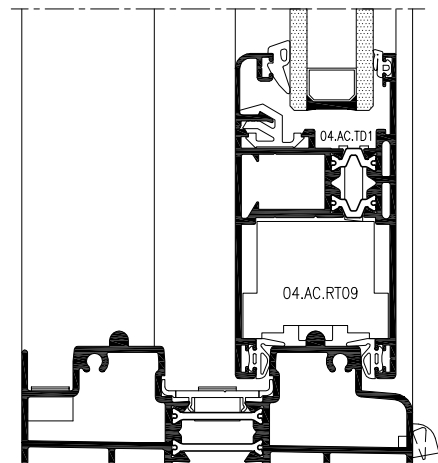
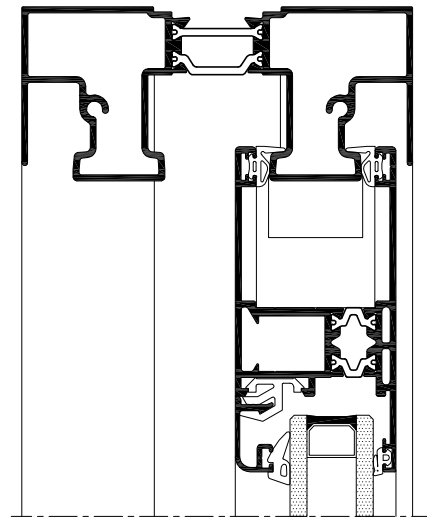
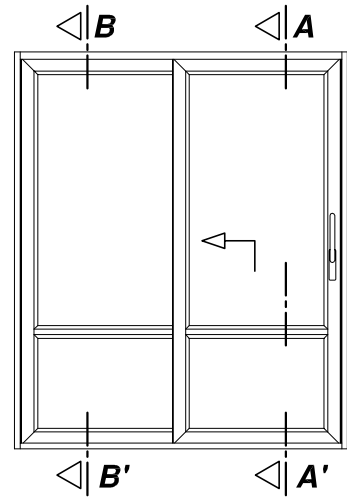
04.AC.803 ó 04.AC.804

PUERTA CORREDERA-ELEVABLE 2 y 4 Hojas



SECCION A-A'

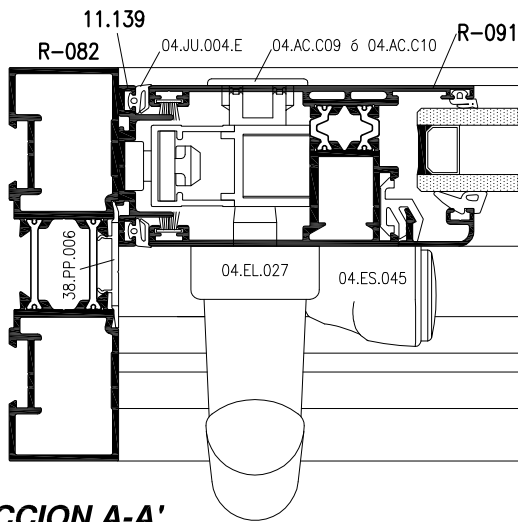
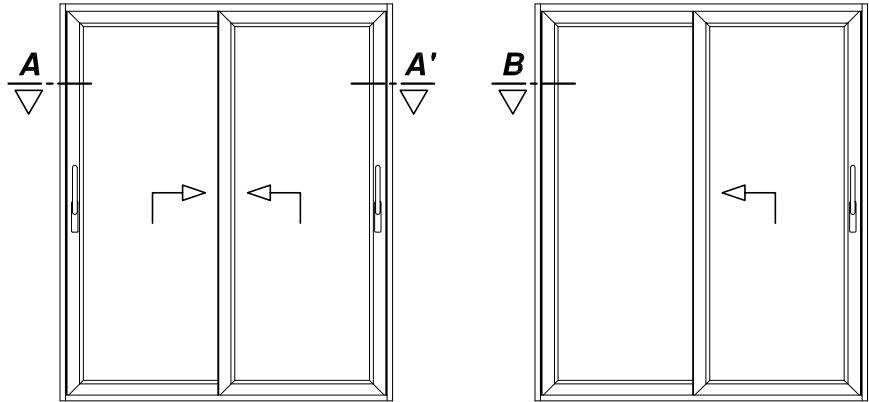
Atención a la colocación de la junta 04.JU.038 en la hoja superior, invertida con respecto a la hoja inferior.



SECCION B-B'

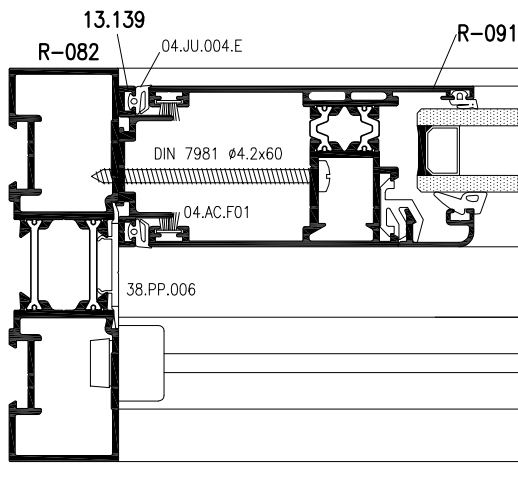
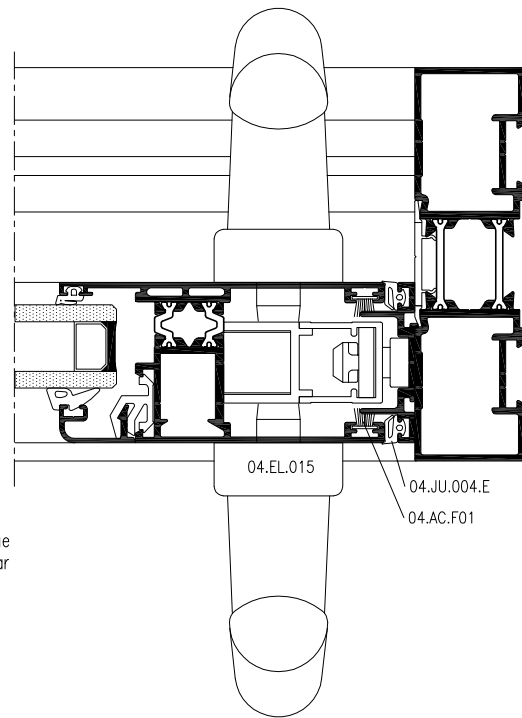
La rueda 04.AC.RT09 se utiliza como calzo para dejar la hoja fija.

PUERTA CORREDERA-ELEVABLE 2 y 4 Hojas



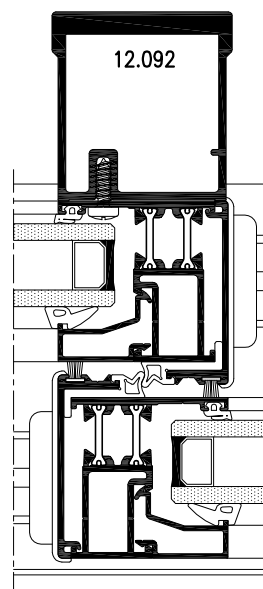
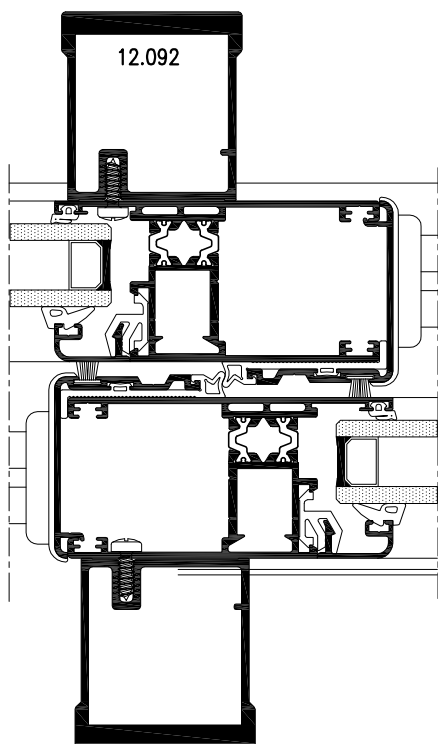
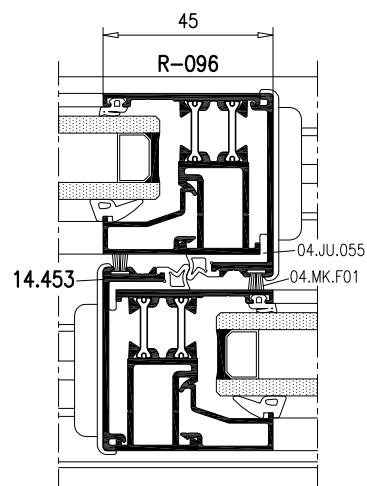
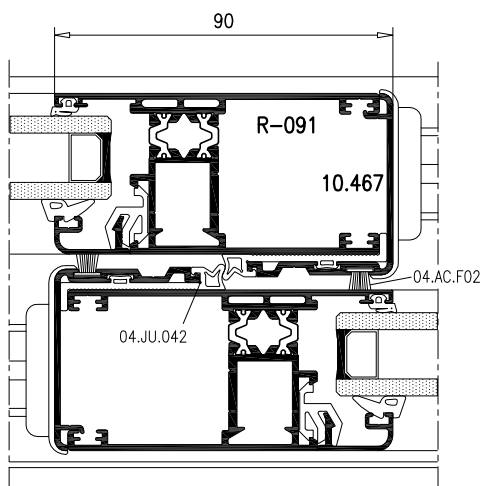
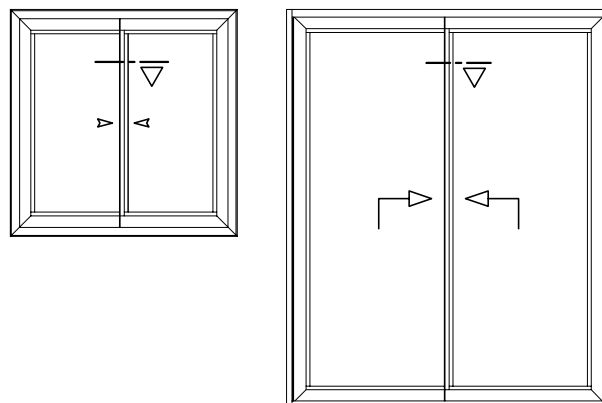
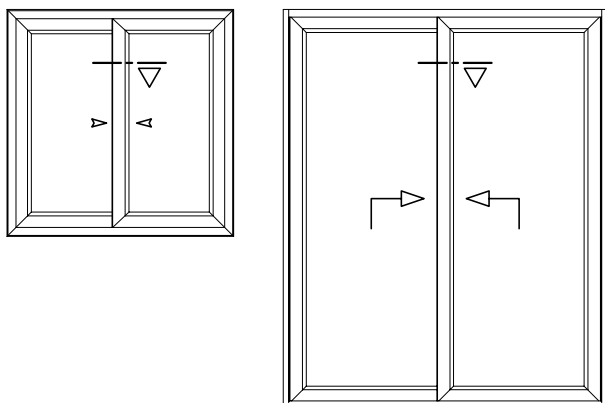
SECCION A-A'

El tope 04.ES.045 se coloca siempre que se usa manilla en la hoja exterior para evitar que se golpee con la hoja interior.

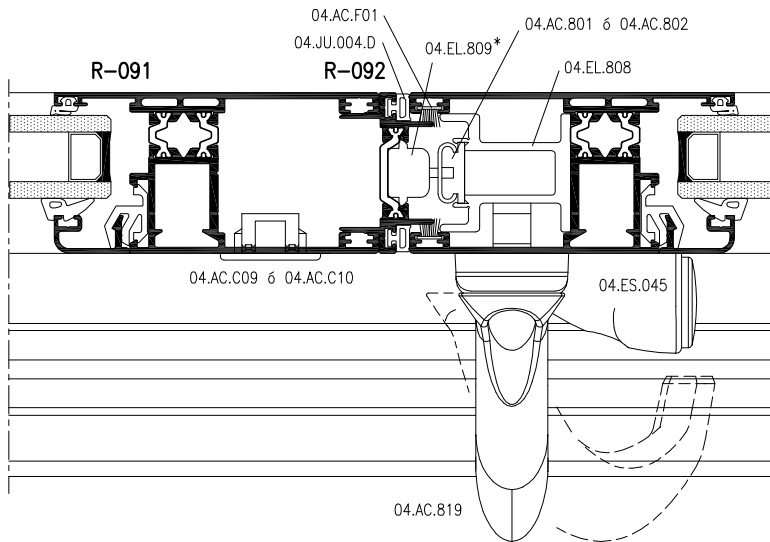
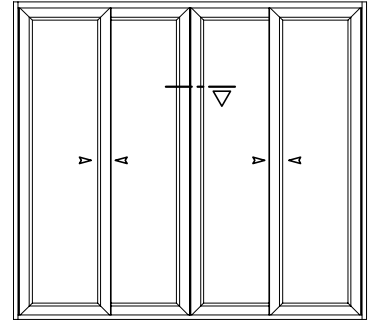
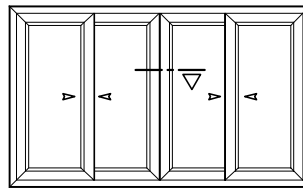


SECCION B

CRUCE CENTRAL: VENTANA, PUERTA CORREDERA Y PUERTA CORREDERA ELEVABLE



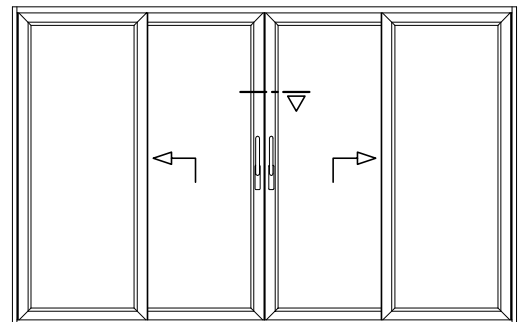
VENTANA, PUERTA CORREDERA 4 Hojas



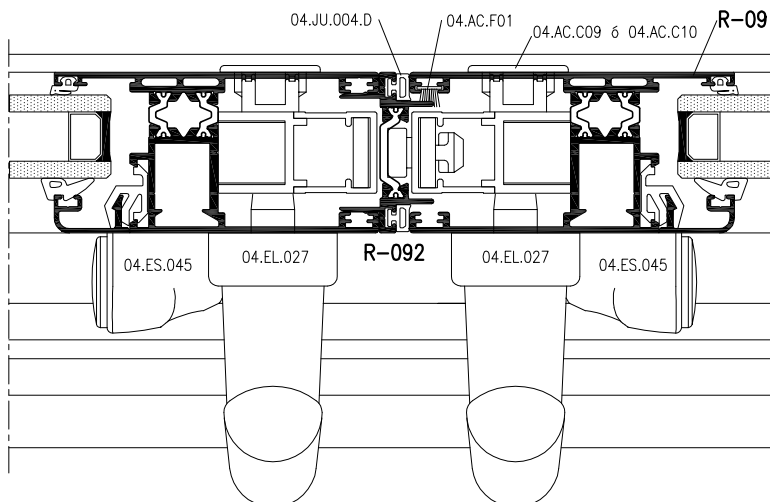
* Cortar las aletas al cerradero 04.EL.809 para que apoye sobre el perfil de 4 hojas R-092 (solo para perfil de RPT).

Utilizar los calzos de 5+8mm 04.AC.799+04.AC.800 para el correcto apoyo de la manilla SEDUCTION.

PUERTA CORREDERA ELEVABLE 4 Hojas

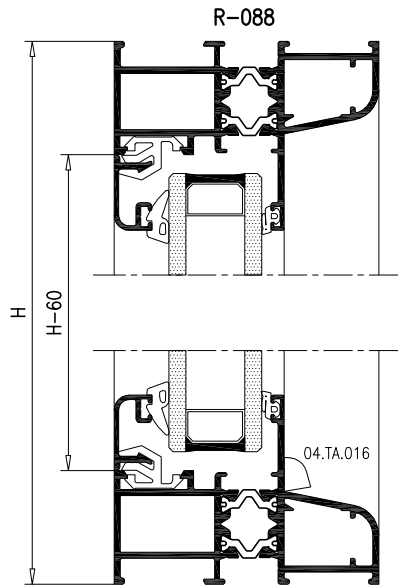


Para el cierre de la hoja pasiva se utiliza la referencia 04.EL.018.



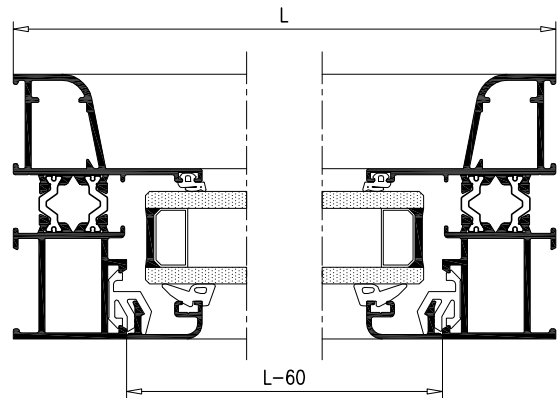
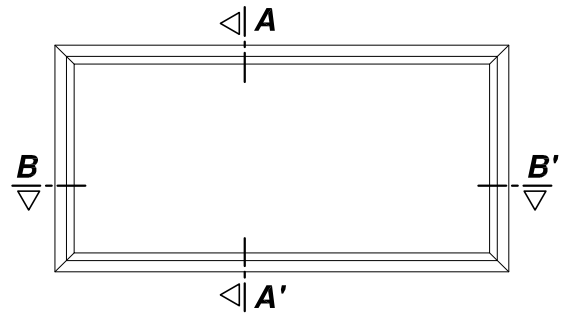
El tope sobre hoja 04.ES.045 evita golpear la manilla si esta se coloca en la hoja exterior al abrir la hoja interior.

PAÑO FIJO PARA CUALQUIER TIPOLOGIA DE VENTANA




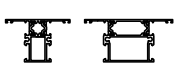
SECCION A-A'

El paño fijo se puede integrar tanto inferior, superior o lateral, en cualquier tipología de ventana utilizando como perfil de unión las referencias 7.434, R-209 ó R-216. Para colocar una hoja practicable utilizar el Sistema E-25.



SECCION B-B'

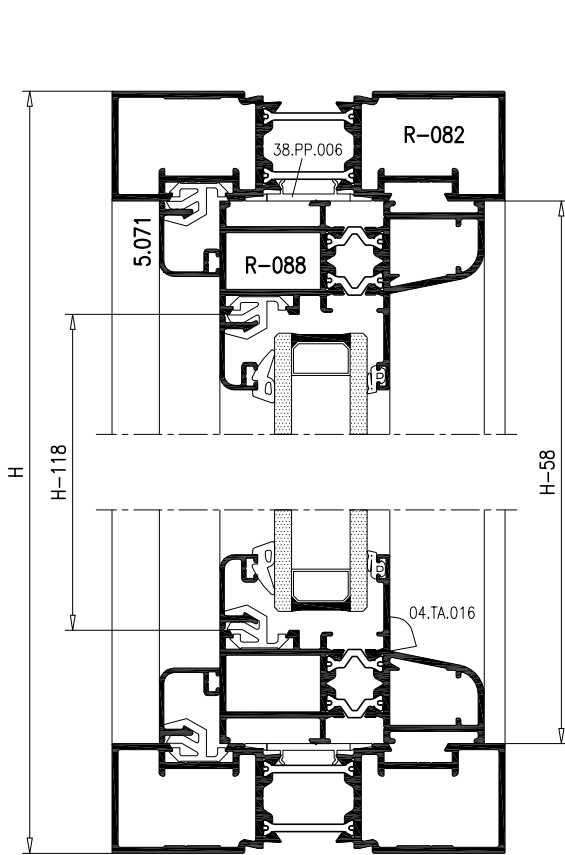
PERFILES

REFERENCIA	DENOMINACION	CANT.	CORTE	
 R-088	MARCO	2	H	
		2	L	
SEGÚN VIDRIO	OPCIONAL JUNQUILLO RECTO	2	H - 100	
		2	L - 60	
		JUNQUILLO CURVO	2	H - 60
			2	L - 60
OPCIONAL  R-254 ó R-258	PARTELUCE		H - 70	
			L - 70	

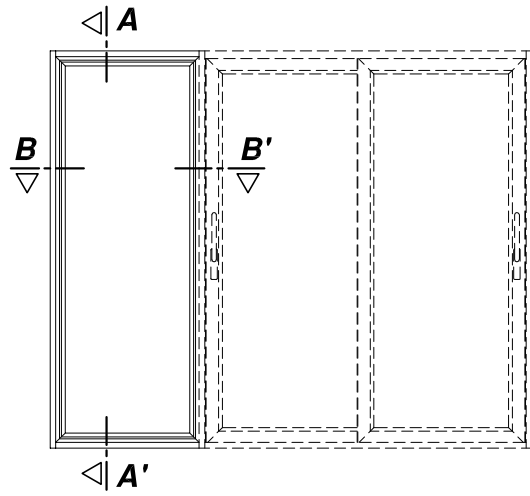
ACCESORIOS

REFERENCIA	DENOMINACION	UNIDADES
04.ES.036	Escuadra exterior Marco fijo	4
04.ES.004	Escuadra interior Marco fijo	4
04.TA.016	Tapa desagüe con deflector	2
04.JA.001	Junta Acristalamiento Exterior	= Junquillo
SEGUN VIDRIO	Junta Acristalamiento Interior	= Junquillo
04.GR.001	Grapa junquillo curvo	

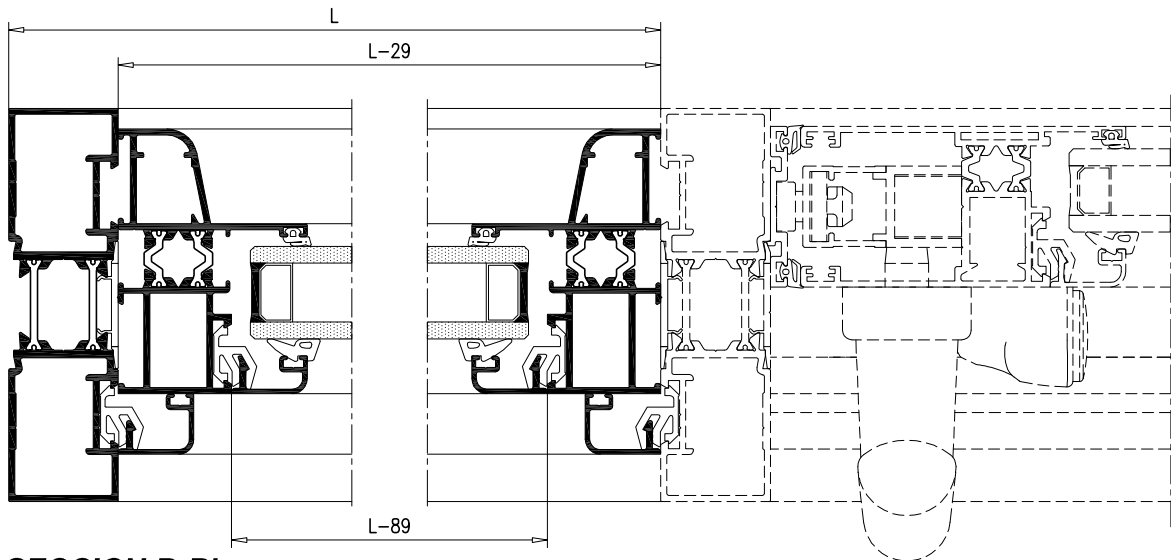
FIJO LATERAL PARA PUERTA CORREDERA Y ELEVABLE



SECCION A-A'

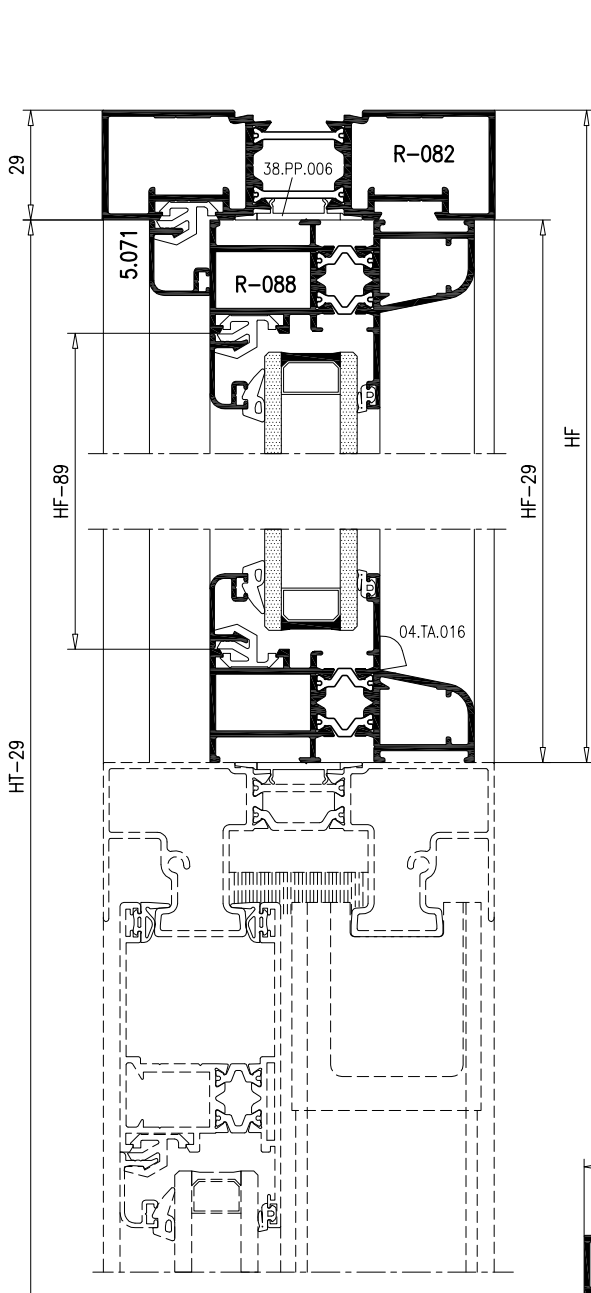


ACCESORIOS		
REFERENCIA	DENOMINACION	UNIDADES
04.TO.016	Tocho de unión marco lateral	8
04.ES.036	Escuadra exterior Marco fijo	4
04.ES.004	Escuadra interior Marco fijo	4
04.TA.016	Tapa desagüe con deflector	2
04.JA.001	Junta Acristalamiento Exterior	= Junquillo
SEGUN VIDRIO	Junta Acristalamiento Interior	= Junquillo
04.GR.001	Grapa junquillo curvo	



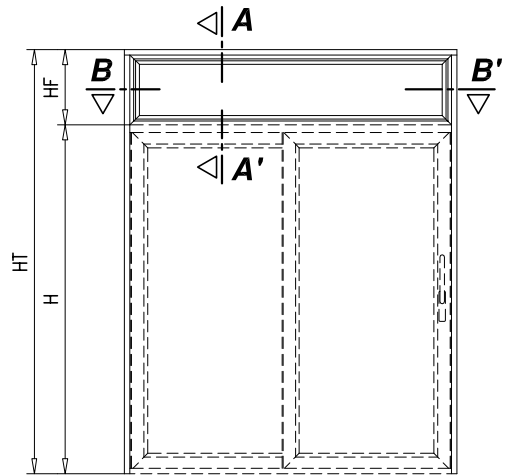
SECCION B-B'

FIJO SUPERIOR PARA PUERTA CORREDERA Y ELEVABLE

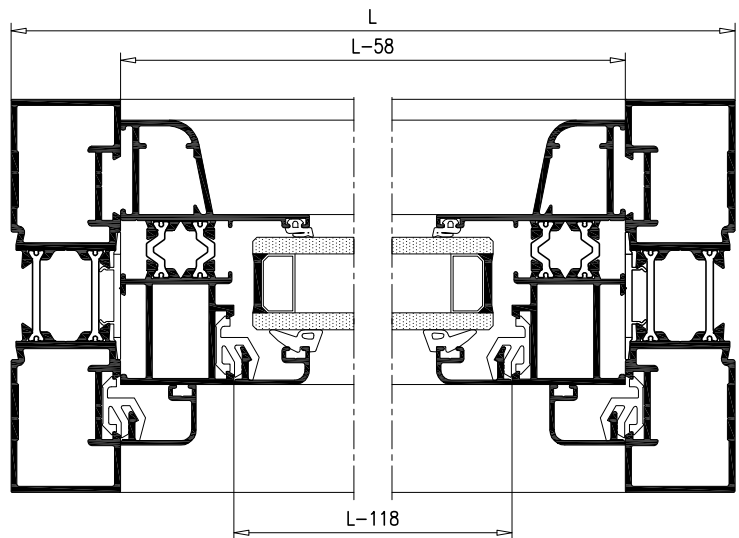


SECCION A-A'

Para colocar una hoja practicable utilizar el sistema E-25.



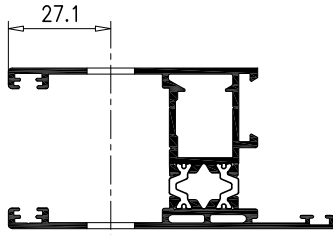
ACCESORIOS		
REFERENCIA	DENOMINACION	UNIDADES
04.TO.016	Tocho de unión marco lateral	4
04.ES.036	Escuadra exterior Marco fijo	4
04.ES.004	Escuadra interior Marco fijo	4
04.TA.016	Tapa desagüe con deflector	2
04.JA.001	Junta Acristalamiento Exterior	= Junquillo
SEGUN VIDRIO	Junta Acristalamiento Interior	= Junquillo
04.GR.001	Grapa junquillo curvo	



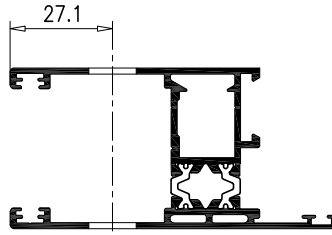
SECCION B-B'

Mecanizado en Hoja para cremonas para aperturas correderas.

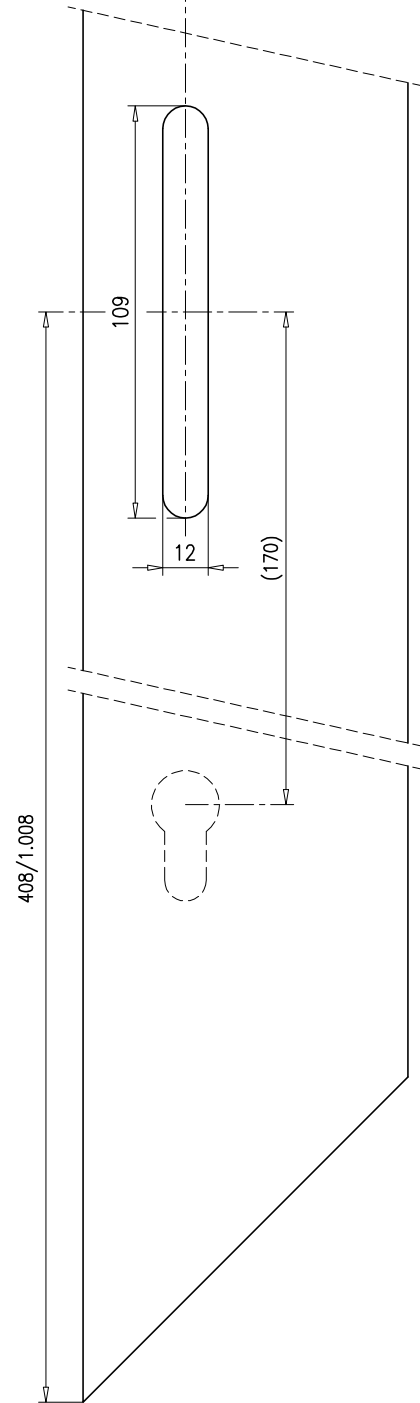
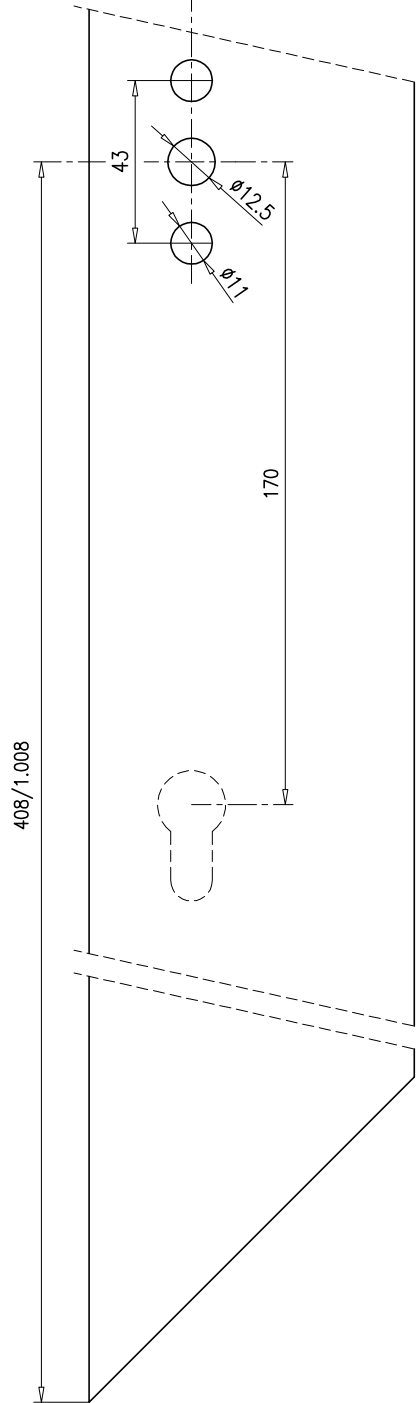
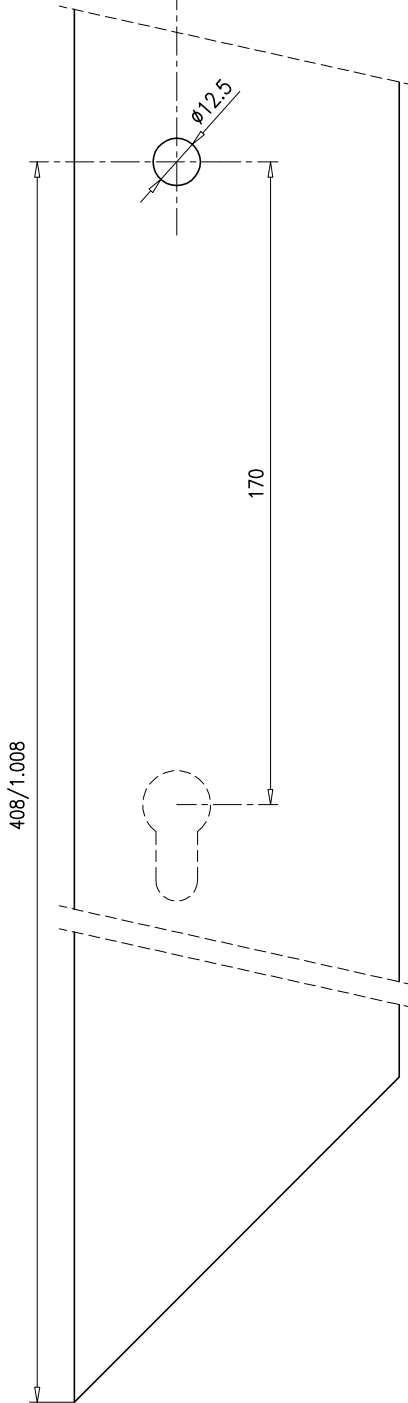
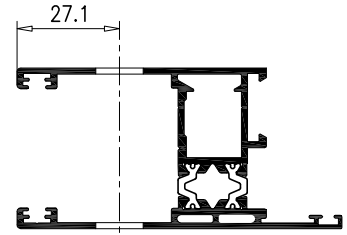
Mecanizado para boton TWISTI.



Mecanizado para manillas ESTIVALE y SEDUCTION válido para cualquier manilla de cuadradillo 7x7mm.



Mecanizado para manillas CASSIOPPE



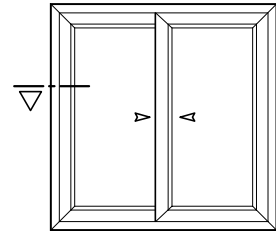
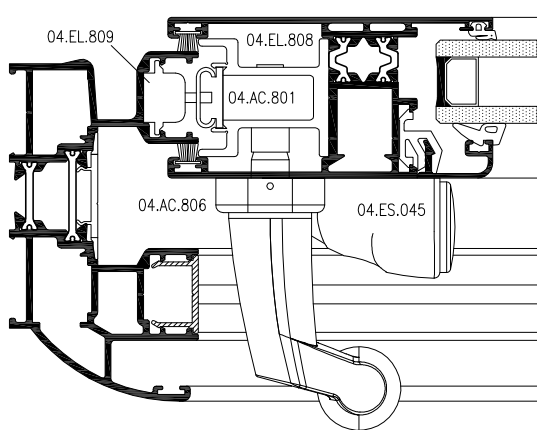
TODOS LOS MECANIZADOS SE REALIZAN CON EL TROQUEL 04.TRO.E80HC

El mecanizado para cilindro es opcional en todos los casos

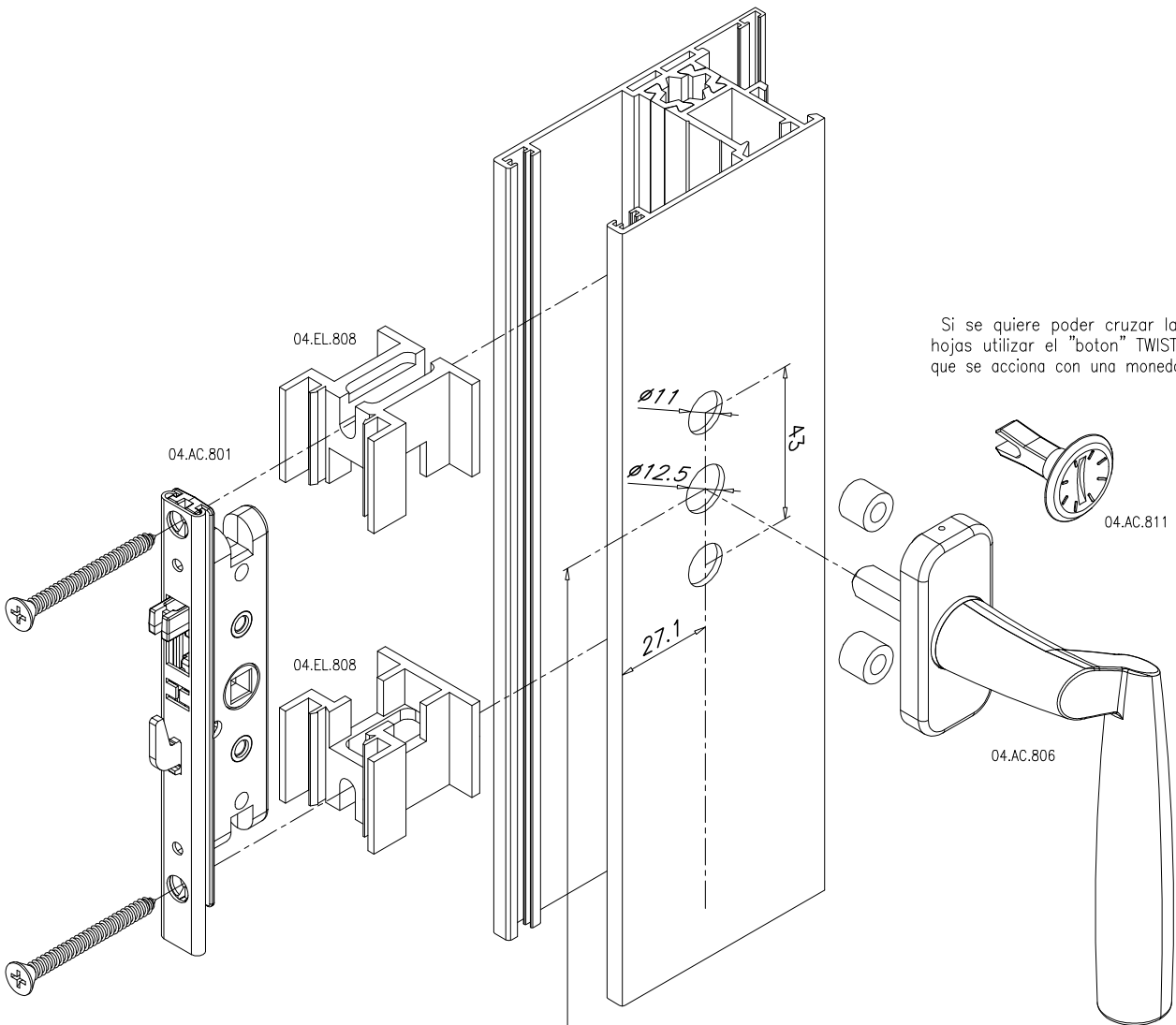
El troquel dispone de topes para posicionar el mecanizado a 408mm en Ventana y 1.008mm en Puerta, pero se puede realizar a cualquier distancia.

Montaje de cremona de 1 punto de cierre con manilla ESTIVALE en ventana.

Se puede utilizar cualquier manilla de cuadradillo 7x7



Las manillas ESTIVALE con el pomo desplazado permiten su utilización en la hoja exterior sin estorbar el marco para su movimiento. 04.AC.806 para hoja Izda. y 04.AC.805 para hoja Dcha.

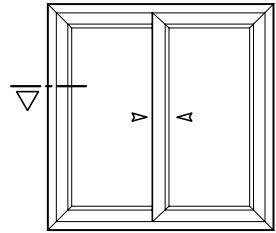
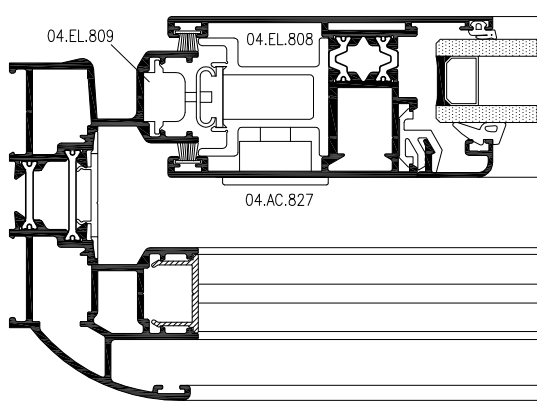


Si se quiere poder cruzar las hojas utilizar el "boton" TWISTI, que se acciona con una moneda.

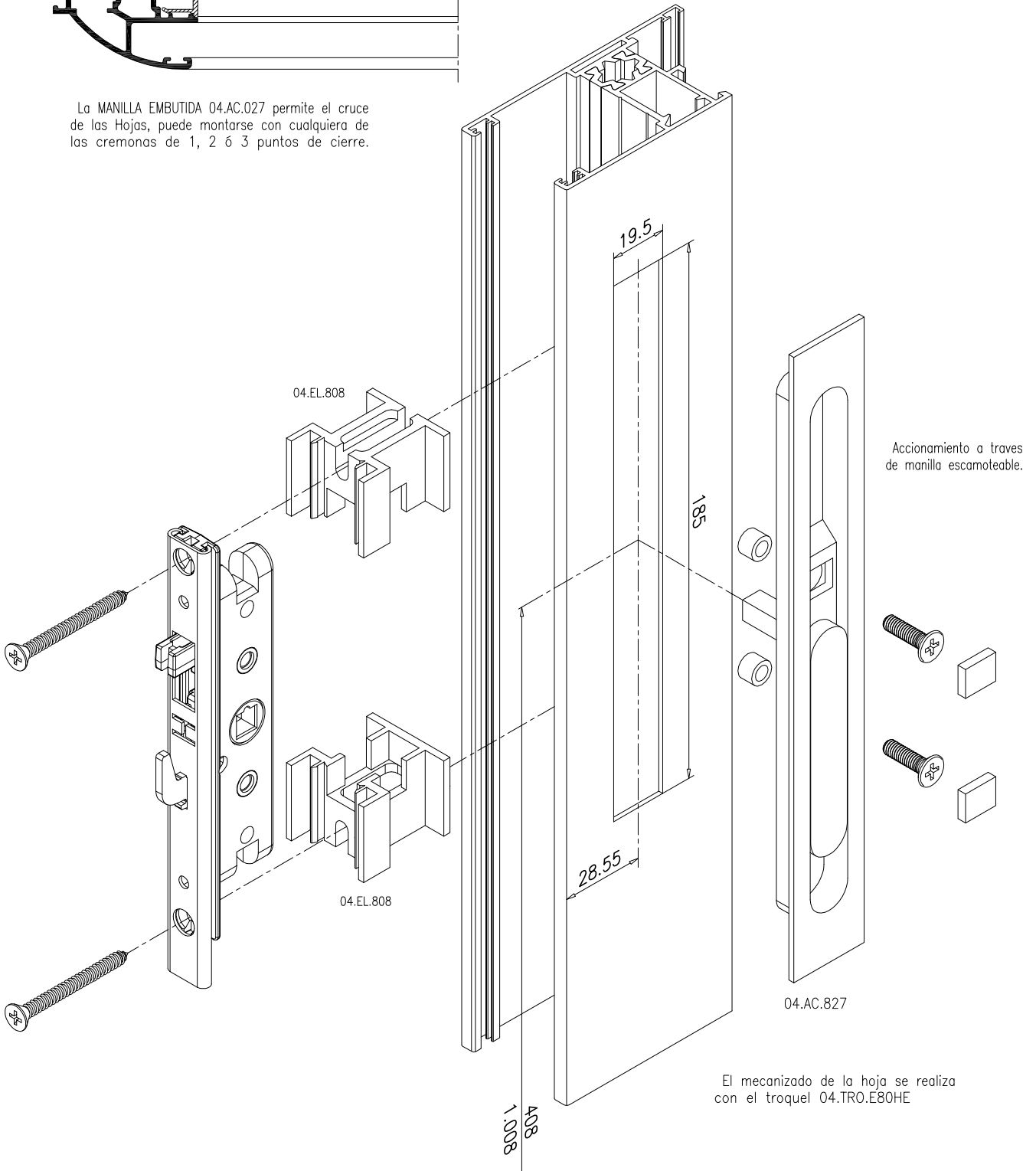
408
1.508

El mecanizado de la hoja se realiza con el troquel 04.TRO.E80HC
Si se utiliza la referencia 04.AC.811 hacer solo el taladro $\varnothing 12.5\text{mm}$

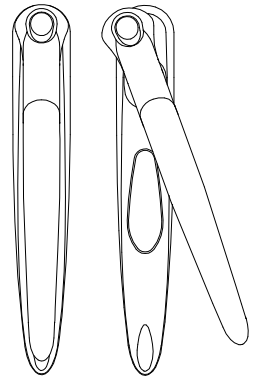
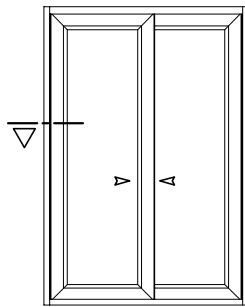
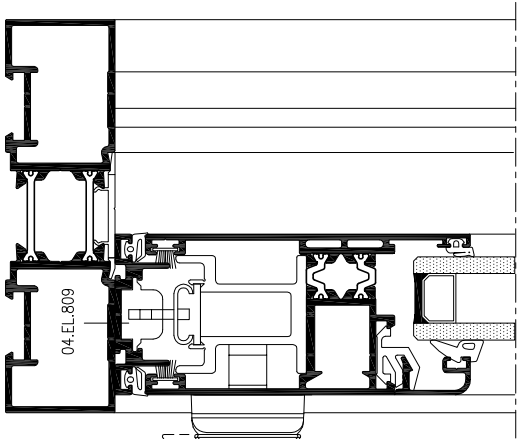
Montaje de cremona de 1 punto de cierre con MANILLA EMBUTIDA en Ventana y Puerta.



La MANILLA EMBUTIDA 04.AC.027 permite el cruce de las Hojas, puede montarse con cualquiera de las cremonas de 1, 2 ó 3 puntos de cierre.



Montaje de cremona de 1 punto con llave con manilla SEDUCTION en puerta corredera.

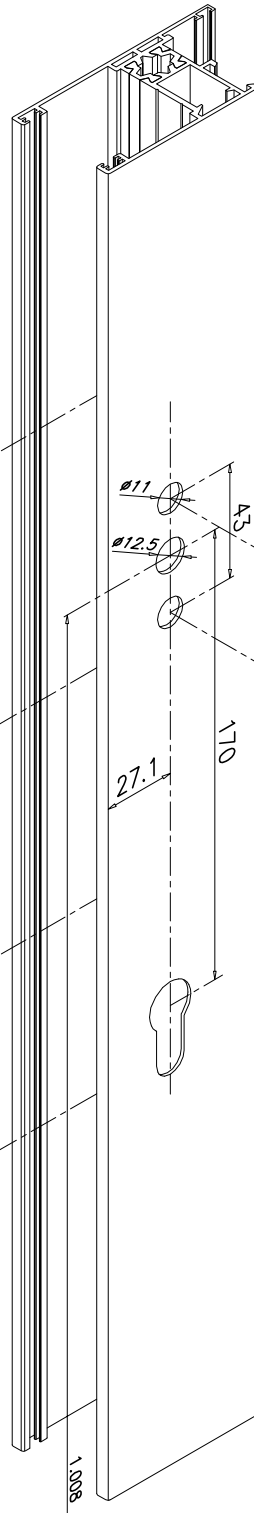
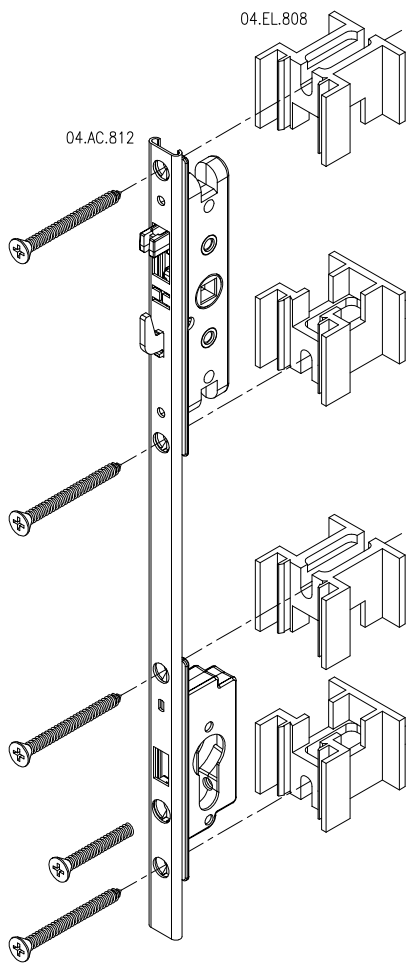


CERRADO ABIERTO

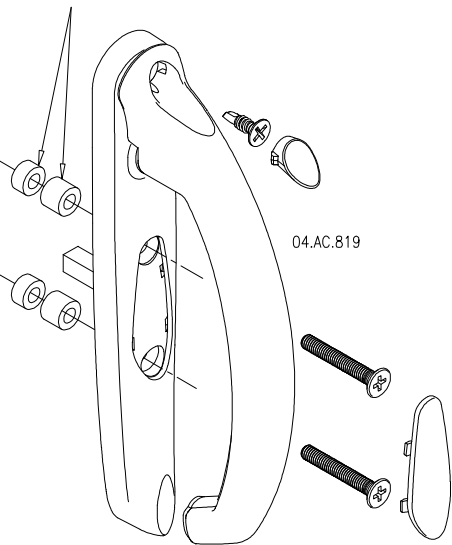
Las manillas SEDUCTION accionan las cremonas con un movimiento de tan solo 20° en lugar de los 90° necesarios para el resto de manillas.

04.AC.819

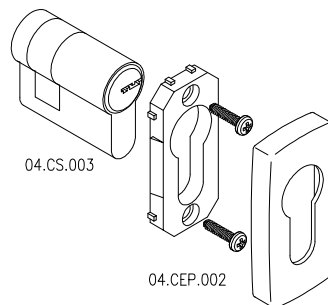
Las manillas SEDUCTION pueden montarse con cualquiera de las cremonas de 1, 2 ó 3 puntos de cierre.



Utilizar los calzos de 5+8mm 04.AC.799+04.AC.800 para el correcto apoyo de la manilla SEDUCTION.



04.AC.819



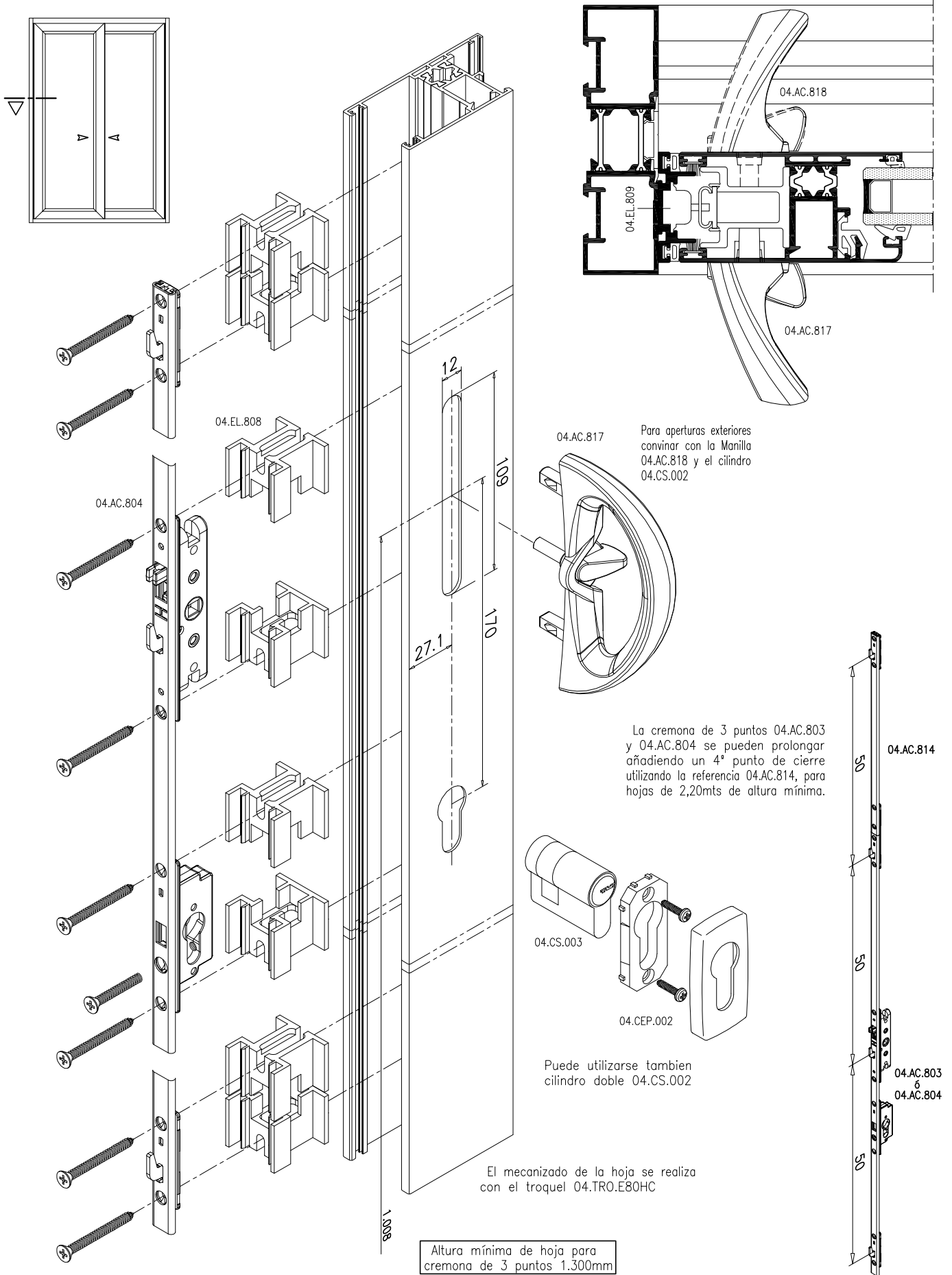
04.CS.003

04.CEP.002

Puede utilizarse también cilindro doble 04.CS.002

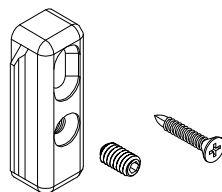
El mecanizado de la hoja se realiza con el troquel 04.TRO.E80HC

Montaje de cremona de 3 puntos con llave con Manilla CASSIOPEE en puerta corredera.

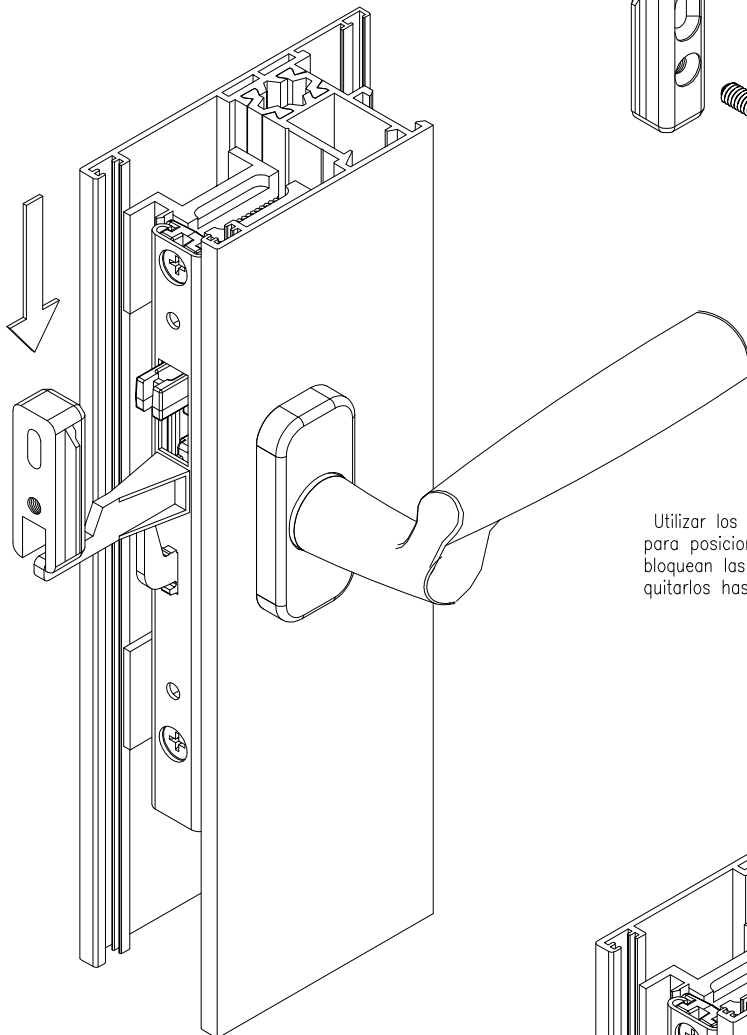


Colocación de cerraderos 04.EL.809

Los cerraderos van guiados y se sujetan por presión mediante el espárrago.

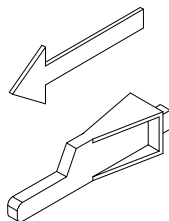


04.EL.809

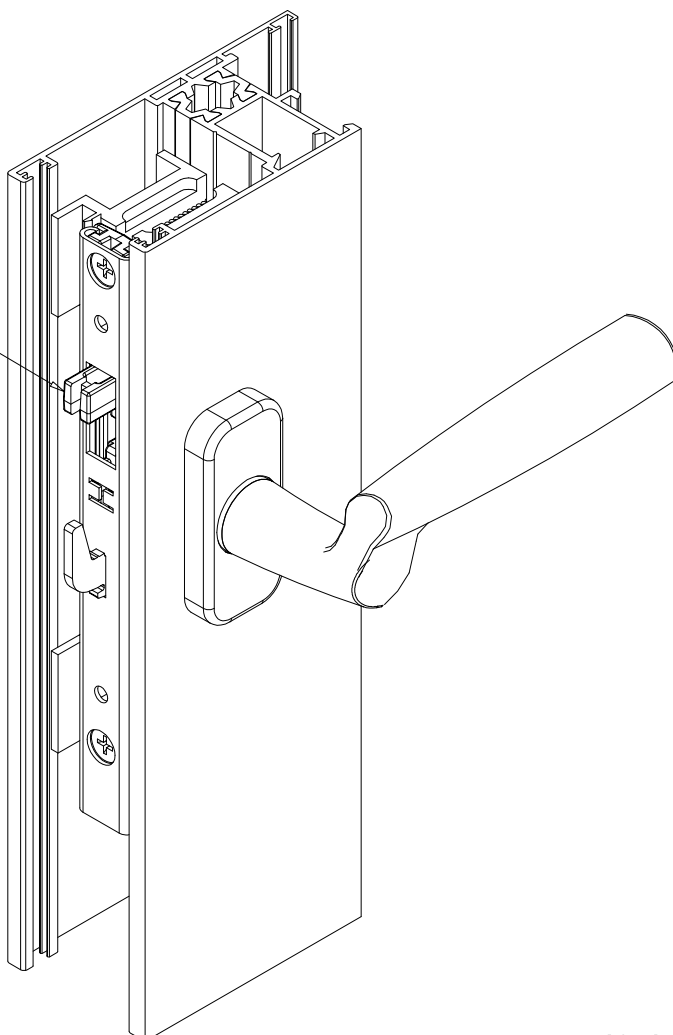


Utilizar los topes que bloquean el movimiento de las cremas para posicionar los cerraderos sobre los marcos. Estos topes bloquean las cremas en posición "abierto" se recomienda no quitarlos hasta haber colocado los cerraderos.

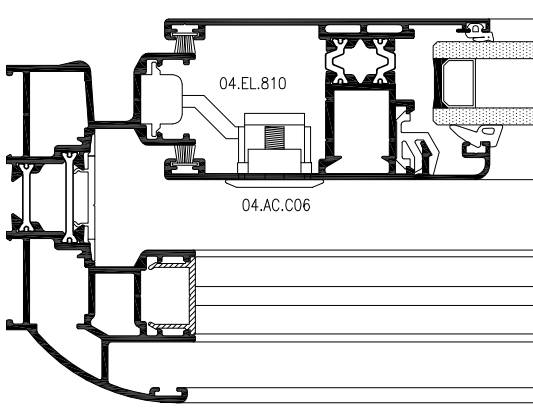
FALSA MANIOBRA: la cremona permanece bloqueada en posición abierta hasta que se cierra la hoja y presiona al cerradero.



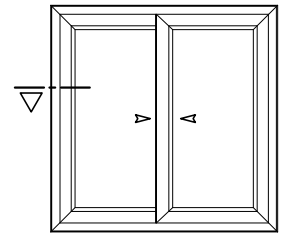
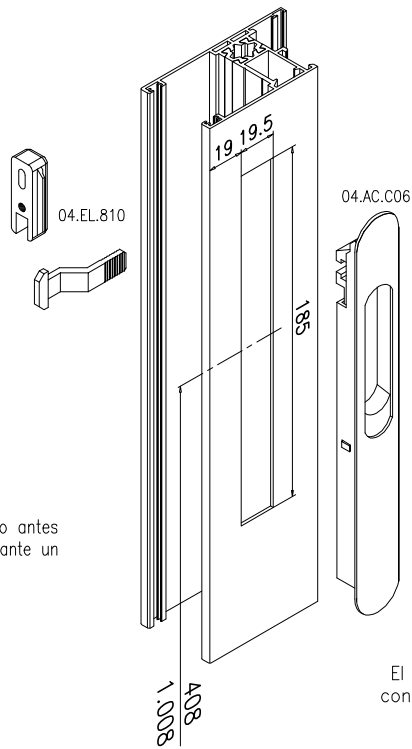
Una vez colocados los cerraderos retirar los topes de posicionamiento para poder maniobrar la manilla.



Montaje de cierres embutidos en ventana.



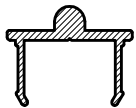
El cerradero se desliza en el marco antes de cerrar el inglete y se sujeta mediante un espárrago por presión.



El uso de cierres embutidos sólo se recomienda en ventanas de pequeñas dimensiones.

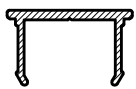
El mecanizado de la hoja se realiza con el troquel 04.TRO.E80HE

Colocación de tapetas en carriles de los marcos de Ventana



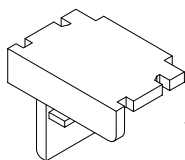
Tapeta Inferior
carril de rodadura

10.465



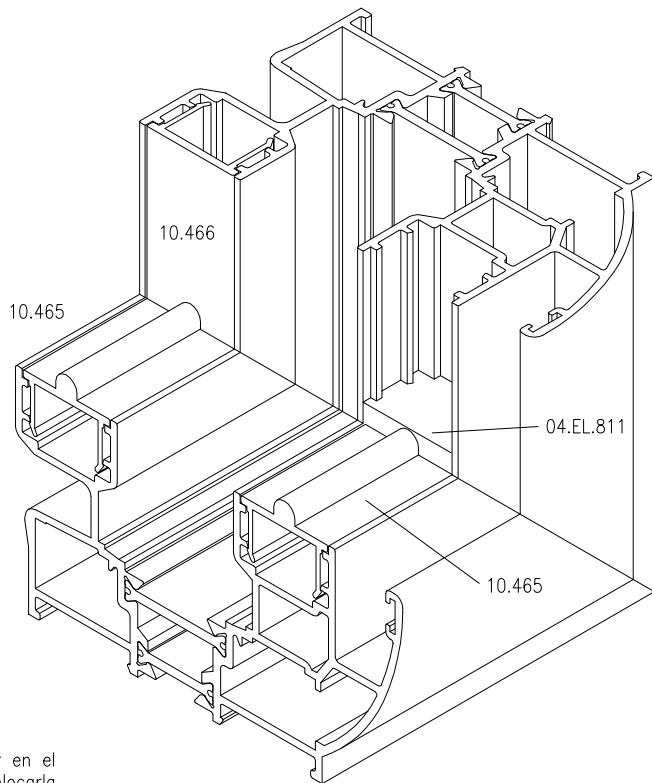
Tapeta Lateral/Superior

10.466



Tapa huecos laterales
carril inferior/superior

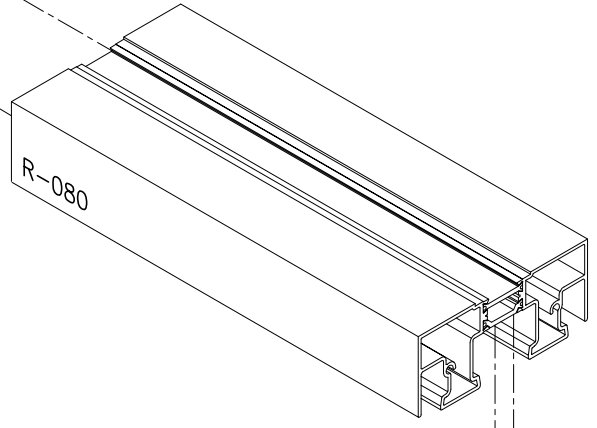
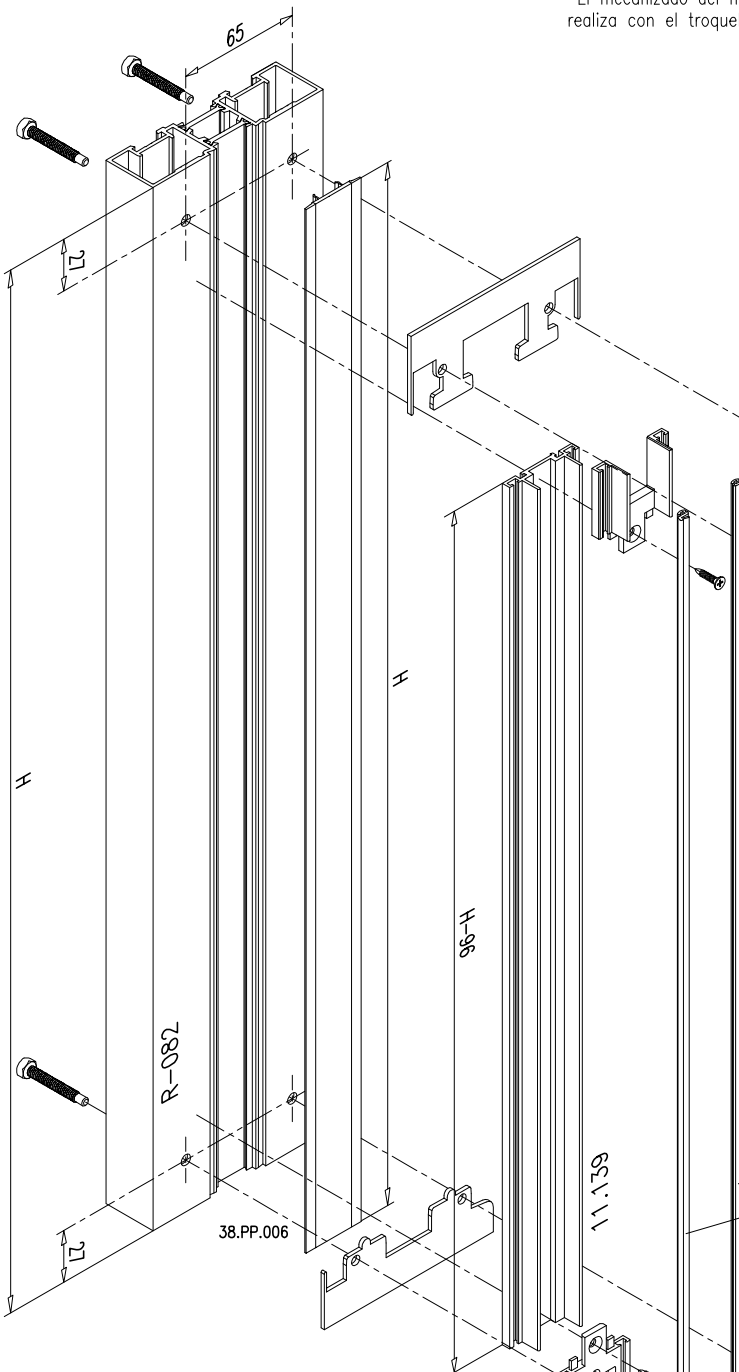
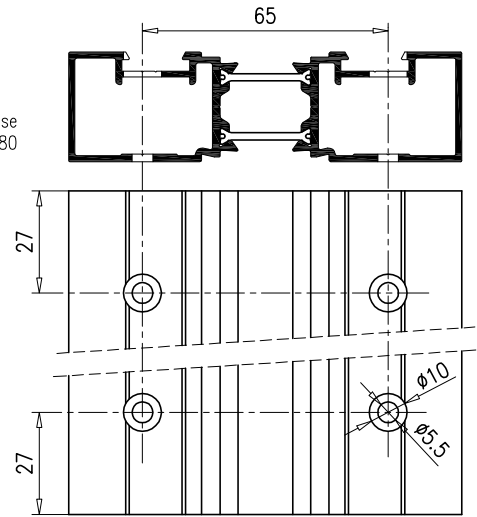
04.EL.811



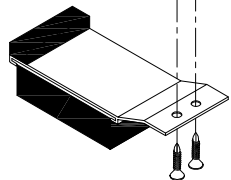
La tapa 04.EL.811 se puede deslizar en el carril antes de montar el marco o colocarla clipada una vez montado este. Se coloca tanto en el carril inferior con en el superior para tapar el hueco que queda en los laterales.

Montaje de marcos de puerta

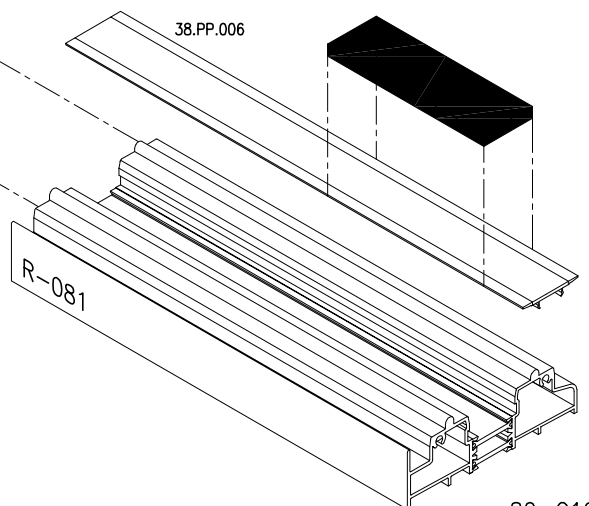
El mecanizado del marco lateral se realiza con el troquel 04.TRO.E6080



El cortavientos superior se desliza entre los carriles del marco antes de ensamblarlo.



El cortavientos inferior es autoadhesivo y se fija sobre la junta 38.PP.006 una vez clipada esta al marco inferior.



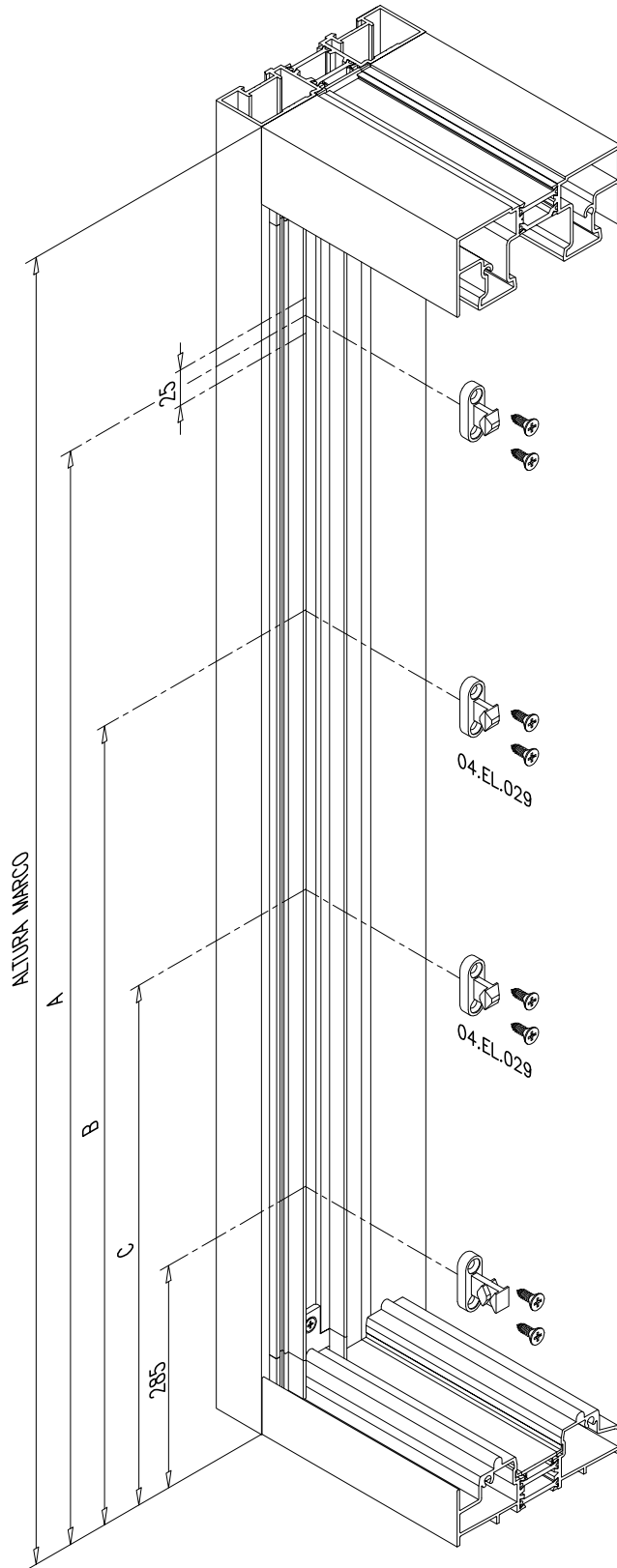
Utilizar tornillos DIN 7981G $\phi 4.8 \times 38$ para ensamblar los marcos superior e inferior a los marcos laterales.

Clipar la junta 38.PP.006 al marcos lateral e inferior. Ensamblar los marcos colocando entre ellos las juntas de estanqueidad. Colocar los terminales en el perfil de cierre 10.464 y atornillar este al marco lateral, sellando la unión. Por último colocar las juntas de cierre 04.JU.004.E y los cortavientos.

Montaje de Cerraderos apertura elevable en marco lateral

Se recomienda colocar los cerraderos una vez colocado el marco en obra, utilizando la plantilla 04.TRO.P70 para posicionarlos.

Los cerraderos superior e inferior y los tornillos de fijación de estos DIN 7982 4.8x32 estan incluidos en el Kit elevable 04.EL.005.



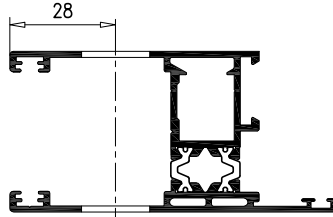
CREMONA	ALTURA MARCO	A	B	C
04.EL.024	1235-1834	1035	635	
04.EL.025	1835-2325	1635	1235	785
04.EL.026	2135-2725	1935	1235	785

Los cerraderos B y C (04.EL.029) son opcionales

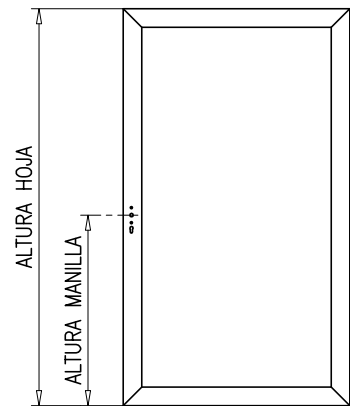
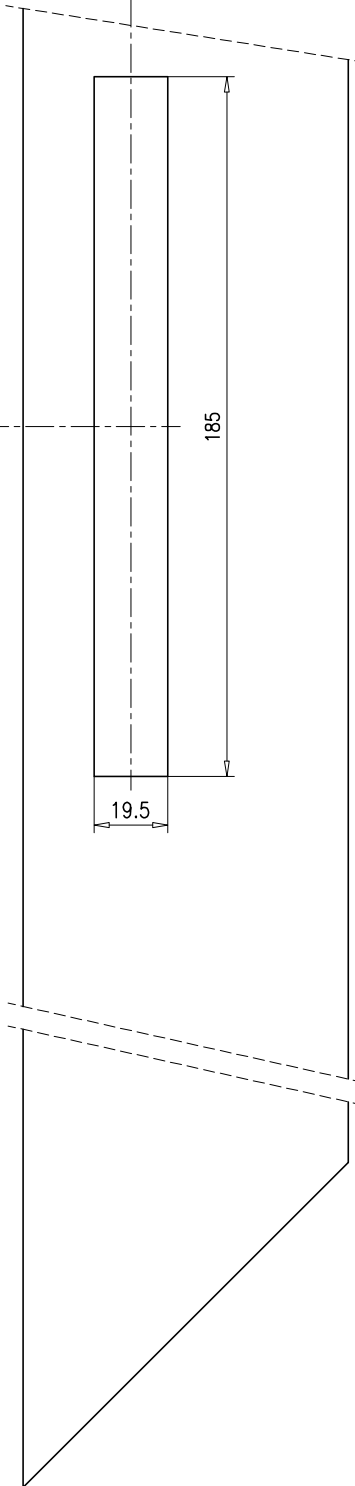
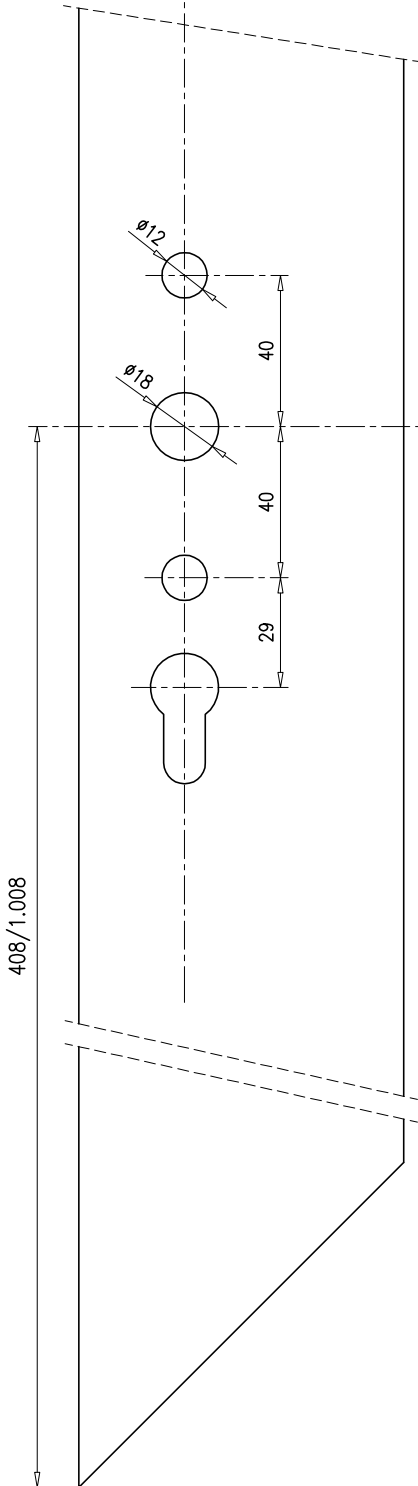
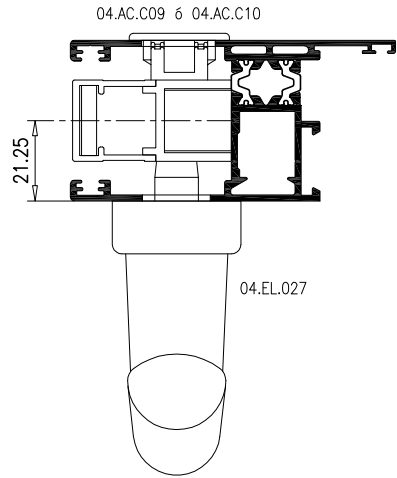
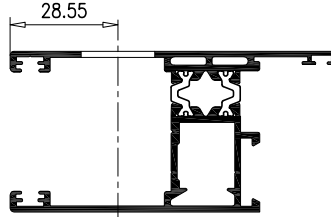
El cerradero inferior tiene una 2ª posición de cierre que permite bloquear la hoja dejando una abertura para ventilación.

Mecanizado en Hoja para cremonas, manillas y uñeros exteriores apertura elevable

Mecanizado para manilla 04.EL.027 ó 04.EL.015



Mecanizado para tirador exterior 04.AC.C09 ó 04.AC.C10



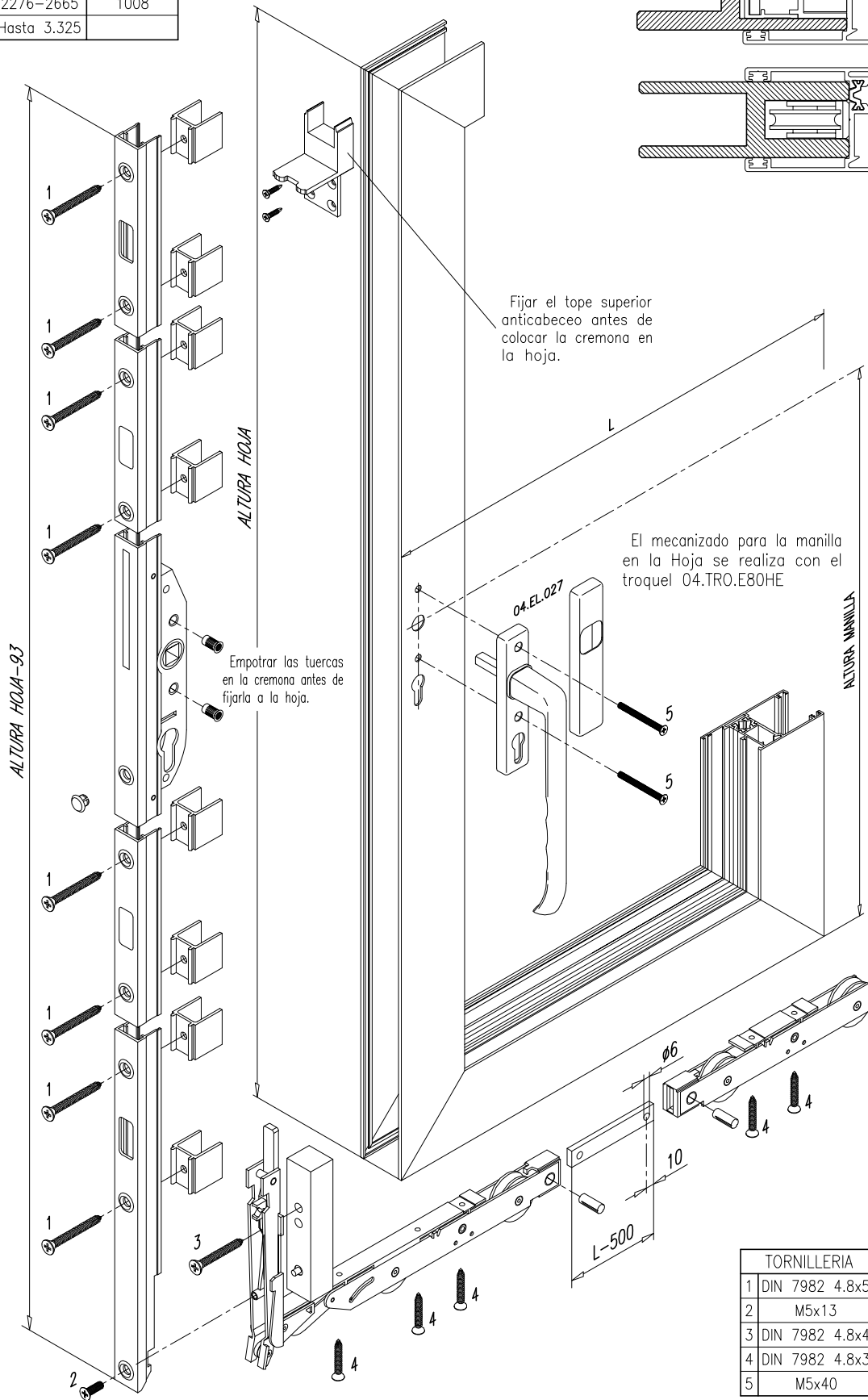
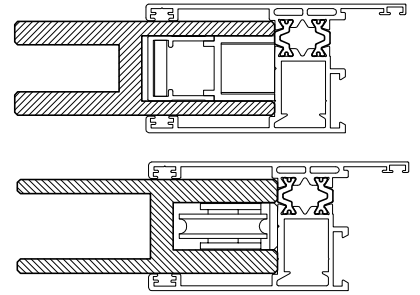
CREMONA	ALATURA HOJA	ALATURA MANILLA
04.EL.024	1175-1774	408
04.EL.025	1775-2265	1008
04.EL.026	2075-2665	1008

Montaje de Carros y Cremona

CREMONA	ALTURA HOJA	ALTURA MANILLA
04.EL.024	1175-1774	408
04.EL.025	1775-2265	1008
04.EL.026	2276-2665	1008
04.EL.033	Hasta 3.325	

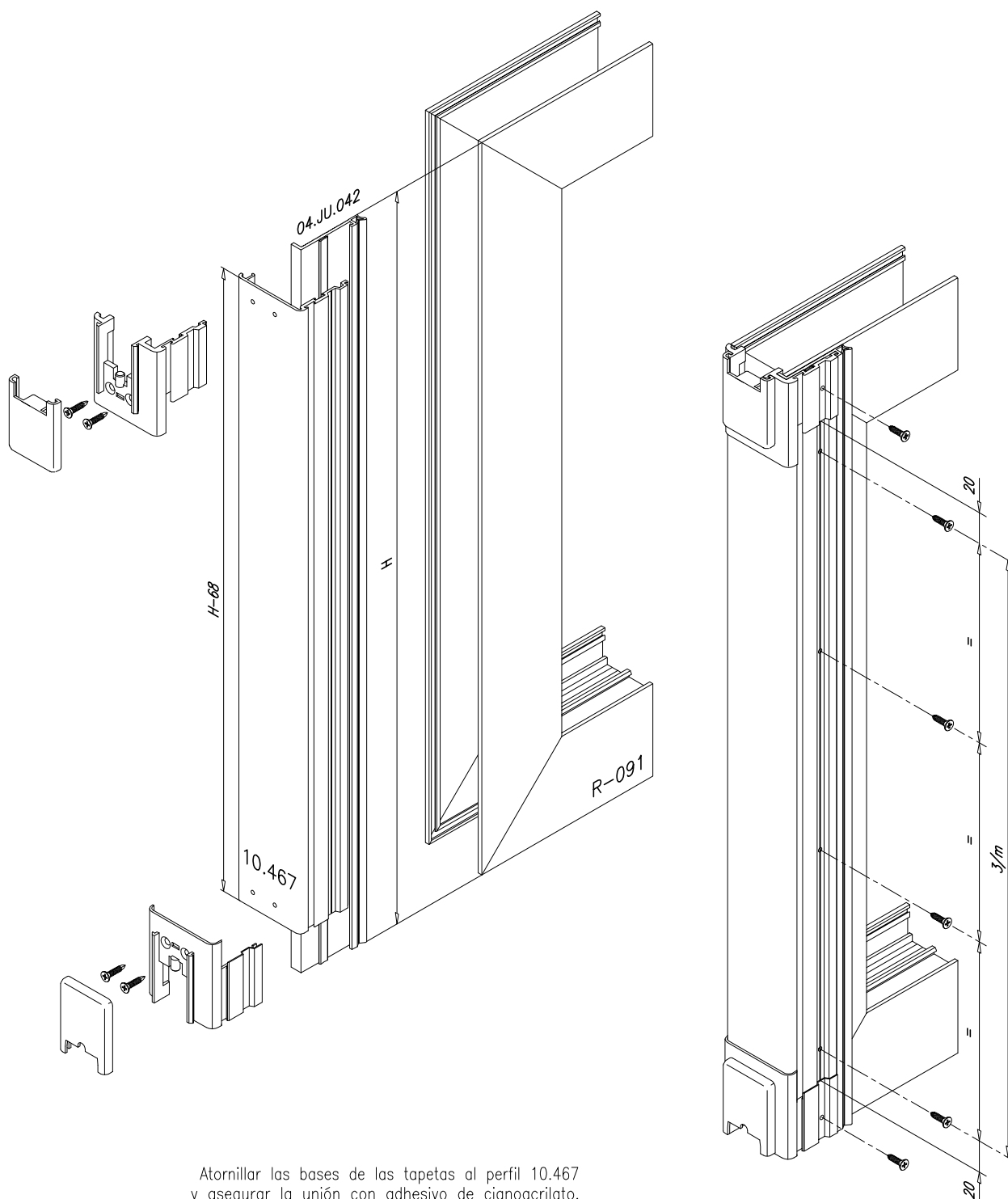
Los calzos de apoyo y la tornillería necesaria para montar la cremona, carros y manilla están incluidos en el Kit elevable 04.EL.023

Utilizar el juego de calzos 04.TRO.P80 para ubicar y facilitar la correcta colocación de la cremona y los carros.



TORNILLERÍA	CANTIDAD
1 DIN 7982 4.8x55	8
2 M5x13	1
3 DIN 7982 4.8x45	1
4 DIN 7982 4.8x32	5
5 M5x40	2

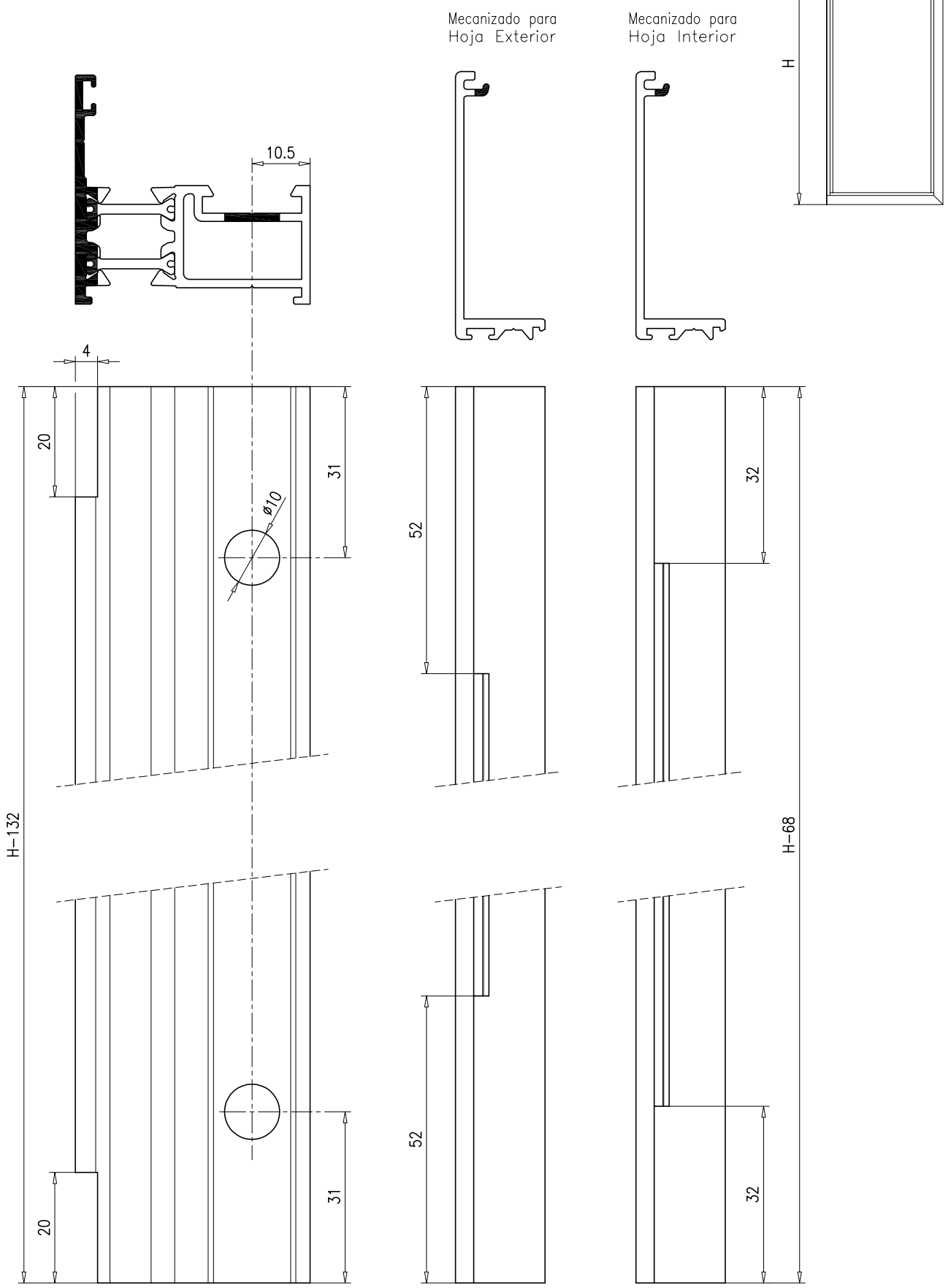
Montaje de Cruce central Perimetral



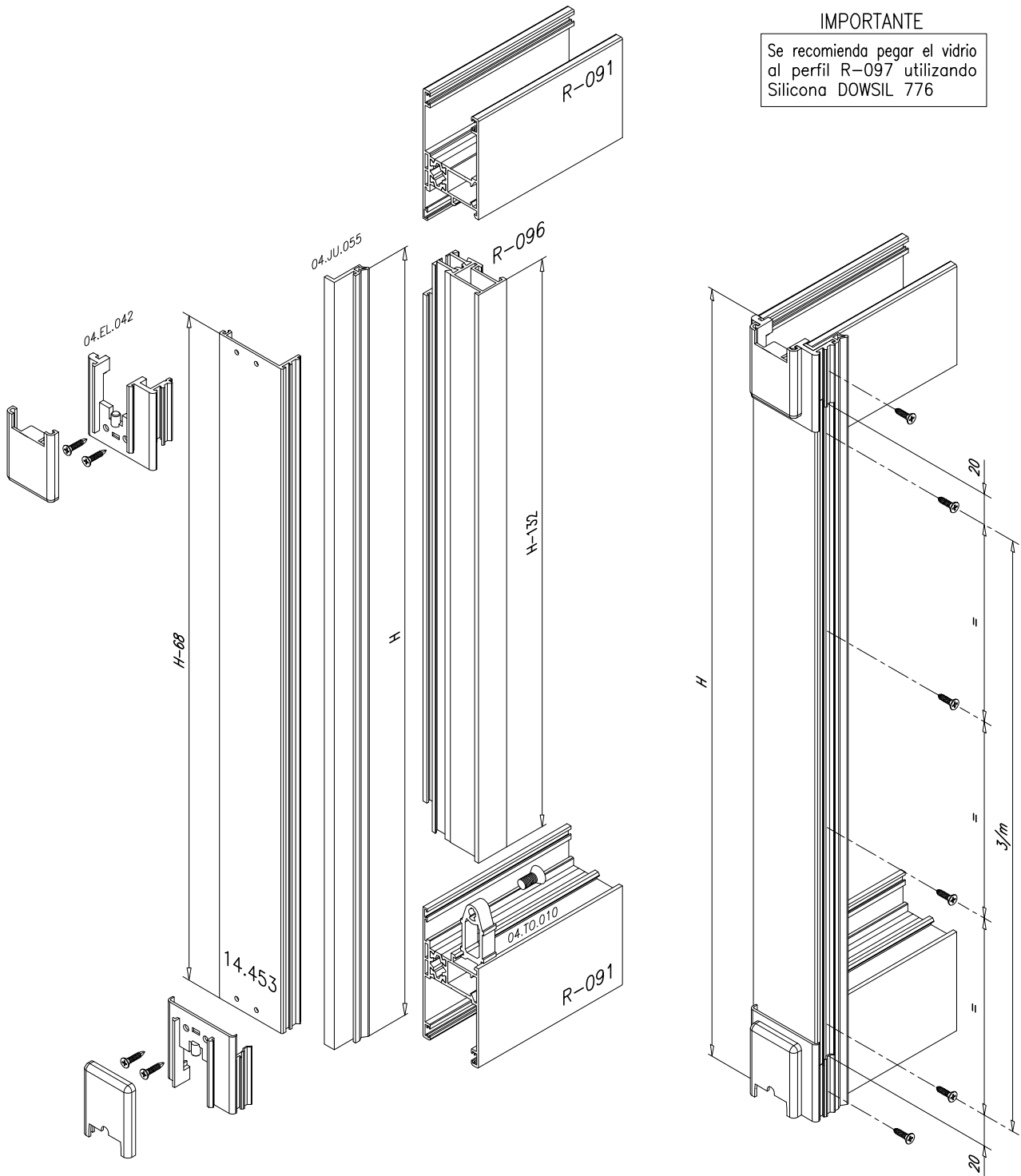
Atornillar las bases de las tapetas al perfil 10.467 y asegurar la unión con adhesivo de cianoacrilato. Colocar la junta 04.JU.042 y fijar el conjunto a la hoja utilizando tornillos DIN 7982 Ø3.9x16. Por último clipar las tapetas embellecedoras, la superior esta provista de un muelle que desplaza la papeta al elevar la hoja, recuperando su posición cuando baja.

Mecanizado de la Hoja central recta R-096 y el perfil de cruce 14.453

El fresado de la Hoja se realiza con el Juego de fresas 04.TRO.JF25
 El mecanizado de la Hoja y Perfil de cruce se realiza con el Troquel 04.TRO.CR-E6080



Montaje de Cruce central Recto

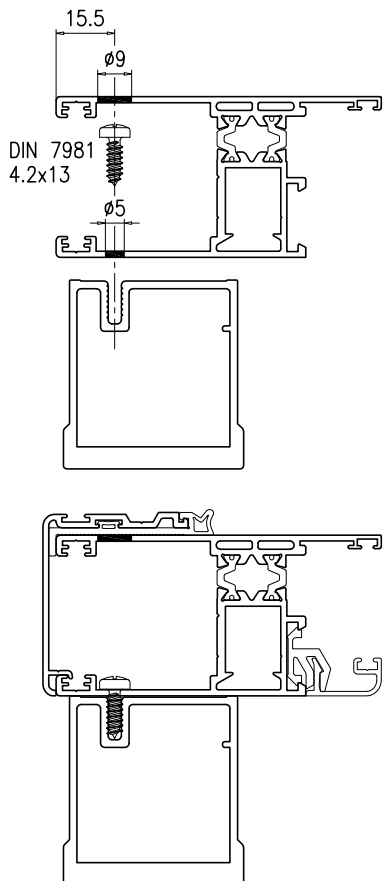


IMPORTANTE

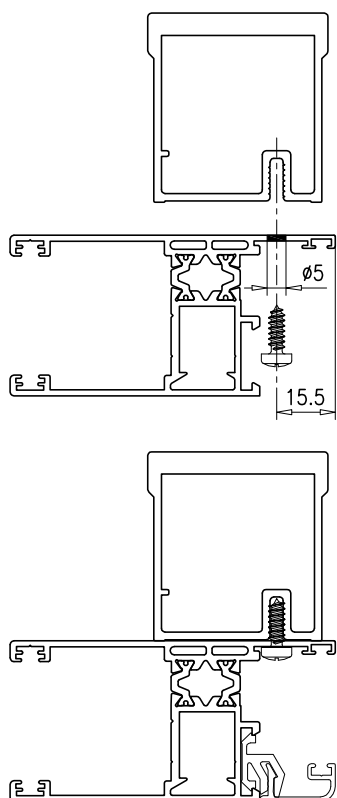
Se recomienda pegar el vidrio al perfil R-097 utilizando Silicona DOWSIL 776

La hoja central recta R-096 se une a la hoja superior e inferior R-091 mediante los tochos de unión 04.TO.010. Para el montaje del cruce central, primero atornillar las bases de las tapetas 04.EL.042 al perfil 14.453 y asegurar la unión con adhesivo de cianoacrilato. Colocar la junta 04.JU.055 y fijar el conjunto a la hoja utilizando tornillos DIN 7982 Ø3.5x16. Por último clipar las tapetas embellecedoras, la superior esta provista de un muelle que desplaza la tapeta al elevar la hoja, recuperao su posición cuando baja.

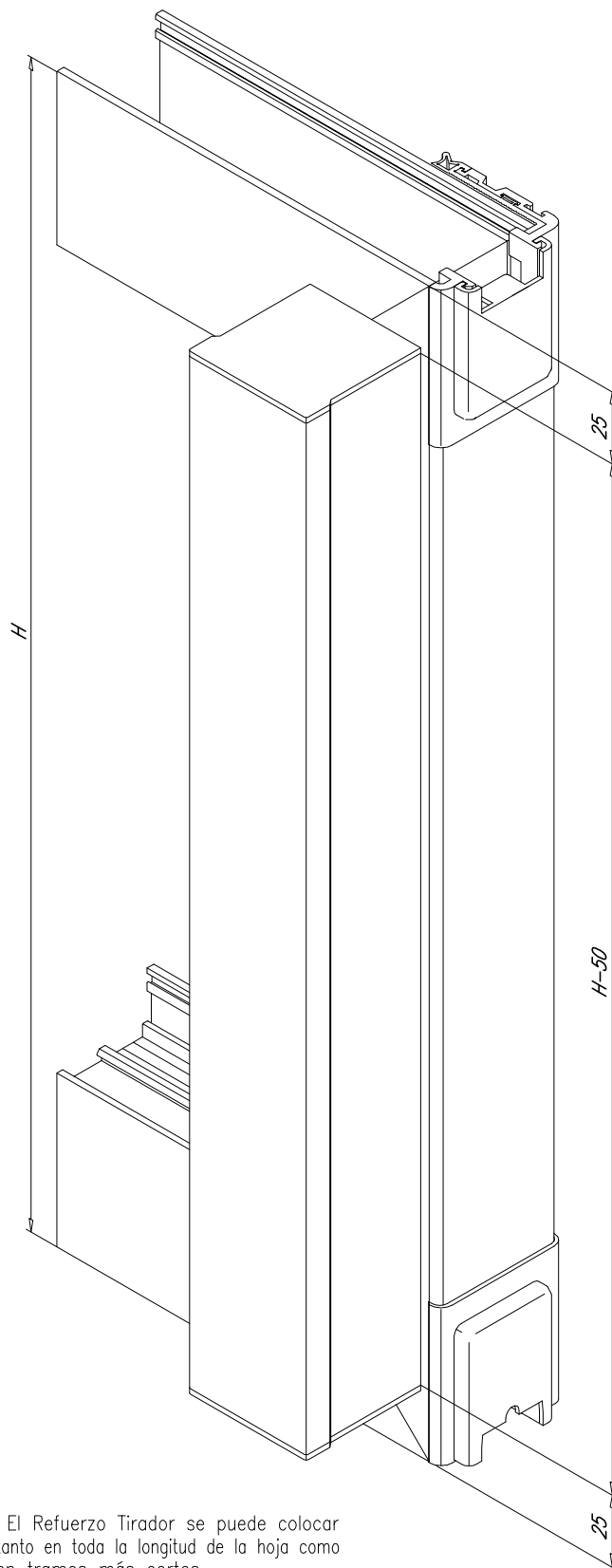
Colocación Tirador Interior



Colocación Tirador Exterior



Montaje de Refuerzo Tirador Ref. 12.092



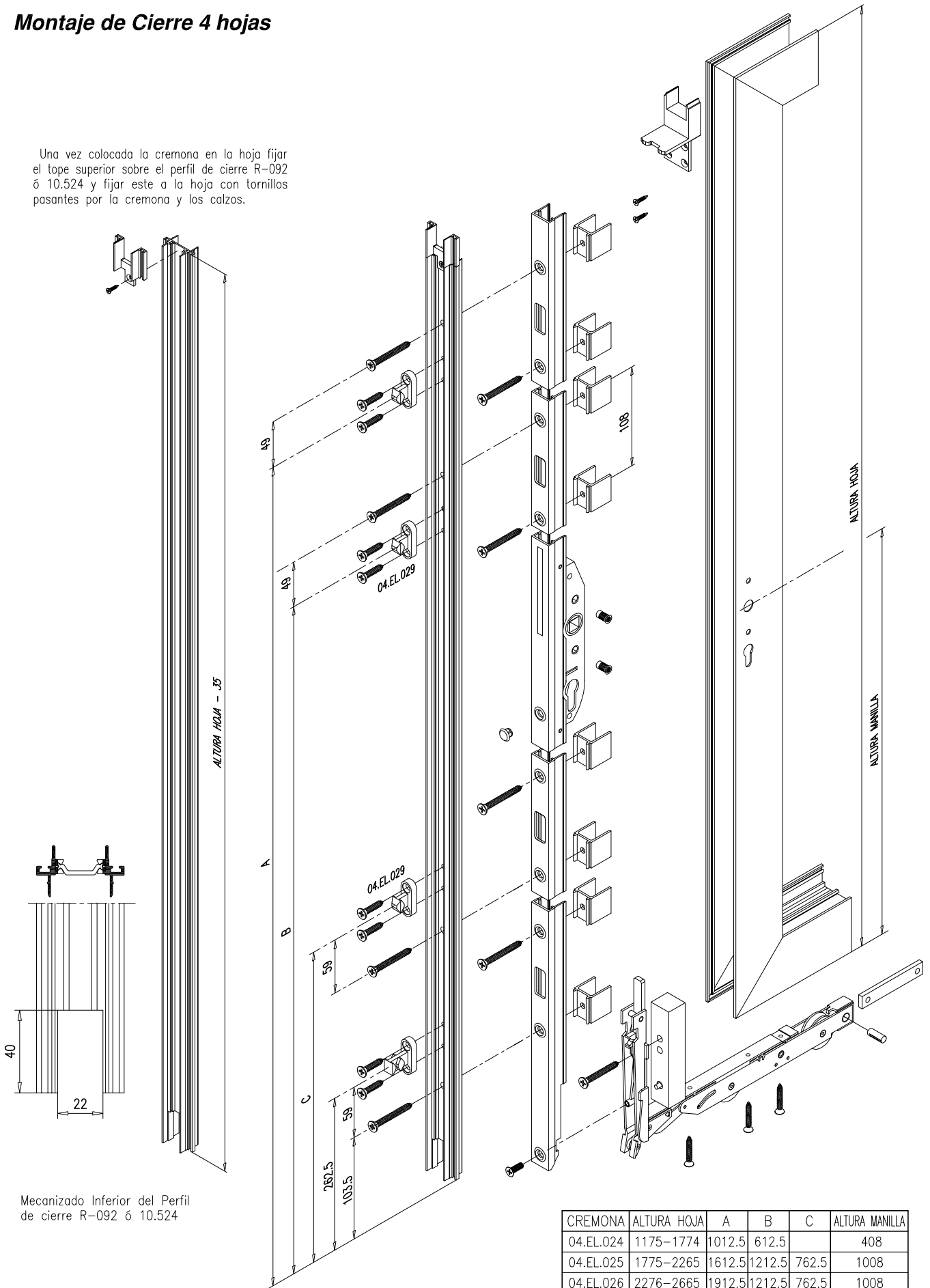
El Refuerzo Tirador se puede colocar tanto en toda la longitud de la hoja como en tramos más cortos.

El tirador se fija a la hoja con tornillos DIN 7981 Ø4.2x13 cada 200mm según se indica y se remata con el juego de tapas 04.TA.040 que entran a presión en los extremos.

Se indica el decuento de corte para la longitud máxima de tirador.

Montaje de Cierre 4 hojas

Una vez colocada la cremona en la hoja fijar el tope superior sobre el perfil de cierre R-092 ó 10.524 y fijar este a la hoja con tornillos pasantes por la cremona y los calzos.

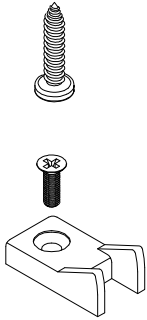


Mecanizado Inferior del Perfil de cierre R-092 ó 10.524

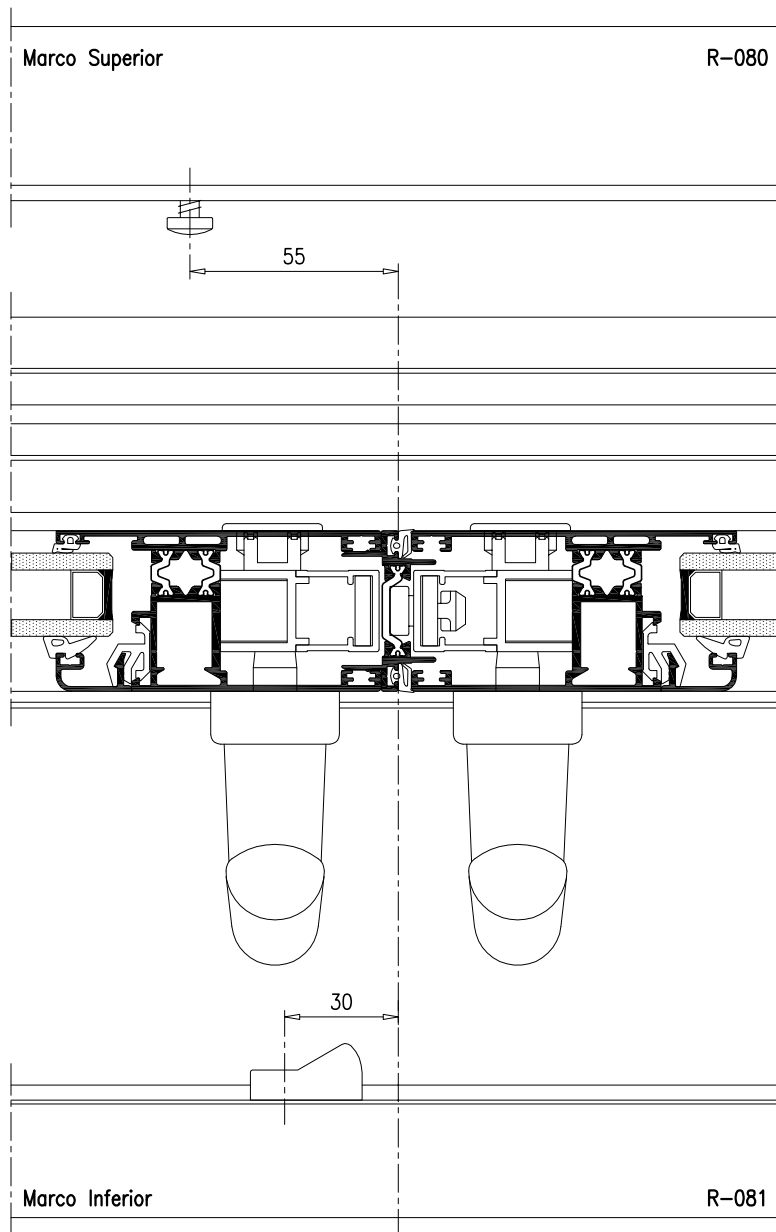
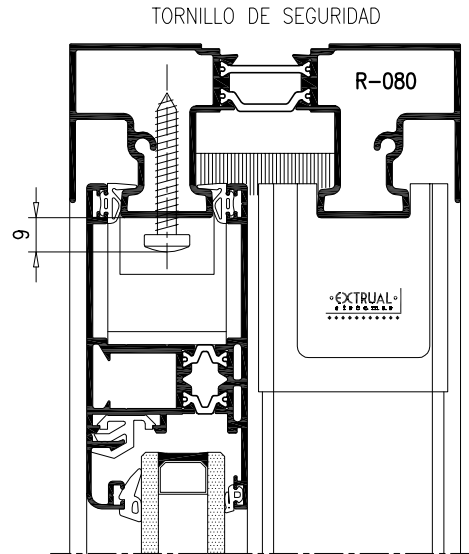
CREMONA	ALTURA HOJA	A	B	C	ALTURA MANILLA
04.EL.024	1175-1774	1012.5	612.5		408
04.EL.025	1775-2265	1612.5	1212.5	762.5	1008
04.EL.026	2276-2665	1912.5	1212.5	762.5	1008

Los cerraderos B y C (04.EL.019) son opcionales

Montaje de Cierre inferior 04.EL.018

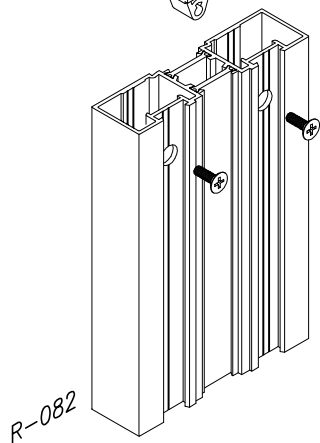
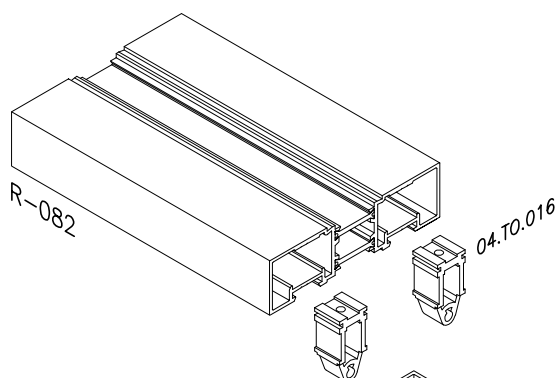
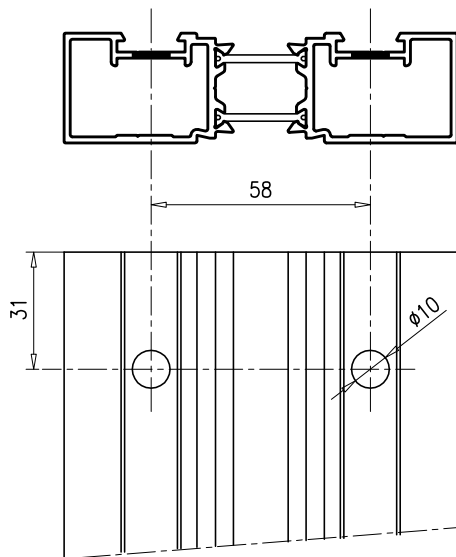


El cierre inferior 04.EL.018 permite colocar manilla en las 2 hojas, el tornillo que se coloca en el marco superior tal como se indica en la sección es de seguridad, para evitar el que se pueda levantar la hoja desde el exterior cuando esta cerrada.

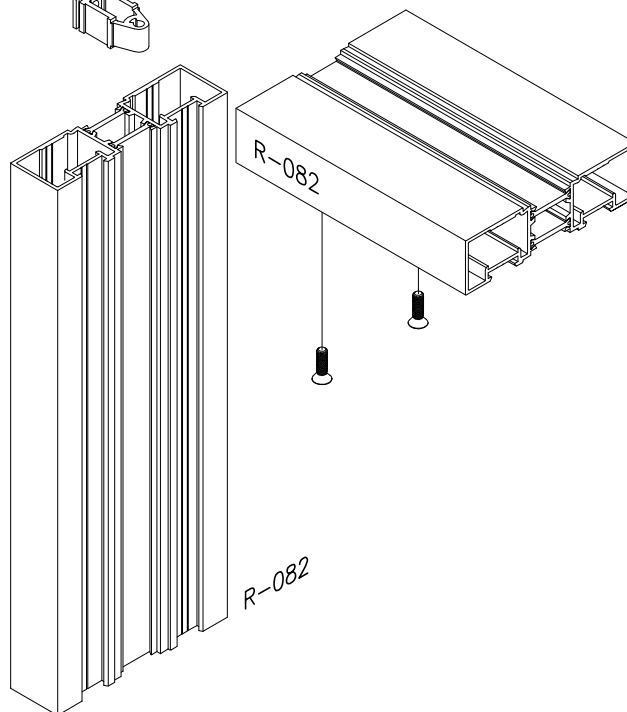
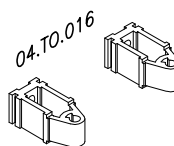


Mecanizado y Montaje de marco lateral para fijos superiores y laterales

El mecanizado del Marco Lateral R-082 para su montaje a testa se realiza con el troquel 04.TRO.E6080

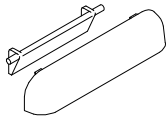


Fijo superior



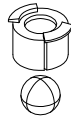
Fijo lateral

Tapa desagüe con deflector



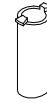
04.TA.016

Válvula desagüe Marco con deflector



04.AC.001

Tubo desagüe hojas

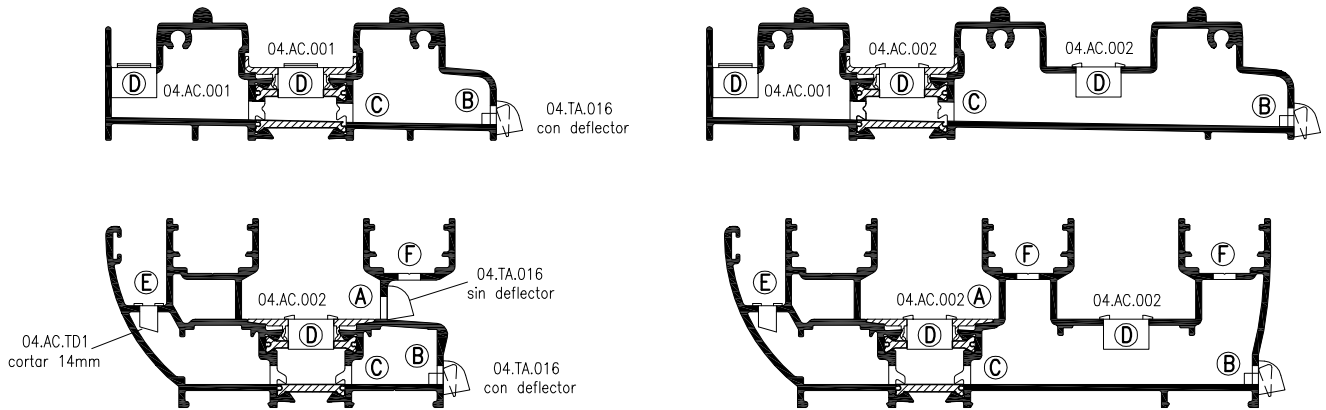


04.AC.TD1

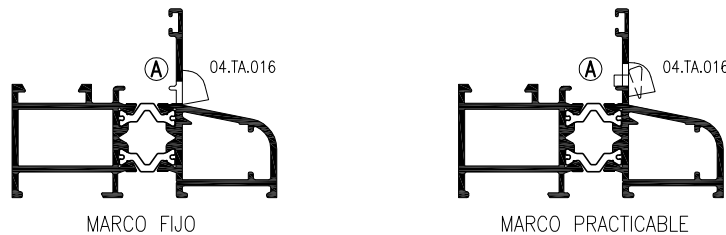
MECANIZADO DE DESAGÜES EN MARCOS

Los mecanizados tipo "A" se realizan con el troquel 04.TRO.E6080, distancia máxima entre estos 500mm.
 Los mecanizados tipo "B" se realizan el troquel 04.TRO.E6080 en marcos R-081,R-086, R-087 y 10.521 ó con el troquel 04.TRO.DT en marcos R-084, R089 y R090
 Los mecanizados tipo "C" se realizan con una broca $\varnothing 5\text{mm}$ desde el mecanizado "B"
 Los mecanizados tipo "D" se realizan con una broca $\varnothing 12\text{mm}$.
 Los mecanizados tipo "E" se realizan con una broca $\varnothing 7\text{mm}$.
 Los mecanizados tipo "F" se realizan con una broca $\varnothing 6\text{mm}$.

MARCOS INFERIORES

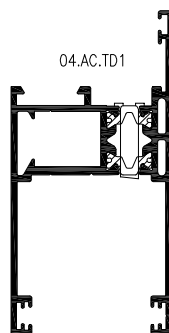


MARCOS FIJOS




MECANIZADO DE DESAGÜES DE CÁMARA DE ACRISTALAMIENTO EN HOJAS

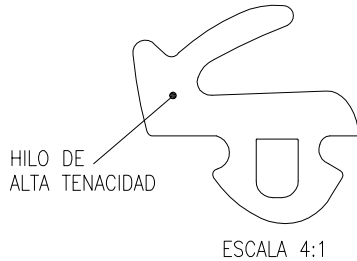
Para el desagüe de las cámaras de acristalamiento en hojas se realizará un taladro pasante con broca $\varnothing 7\text{mm}$. Situado a 200mm de cada extremo de la hoja.



JUNTAS DE ACRISTALAMIENTO PERIMETRALES






JUNTA EXTERIOR: Fabricada en EPDM peróxido, incorpora en su interior un hilo resistente de alta tenacidad que permite ser montada de forma perimetral. (sin cortes en los ángulos).

REFERENCIA		ANCHO
04.JA.001		2.5 mm

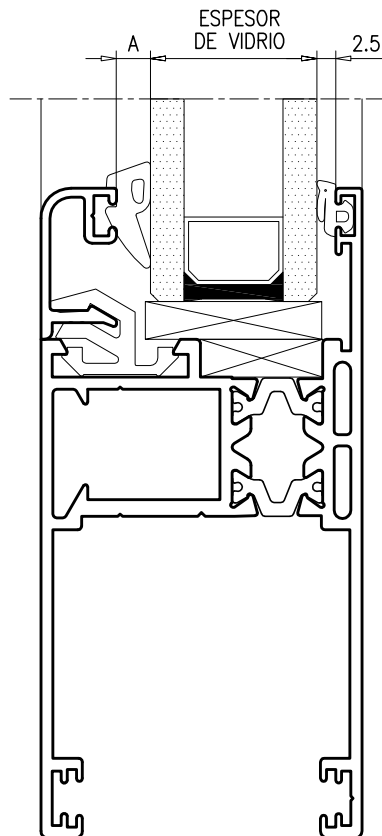


CARACTERISTICAS	CONSECUENCIAS
EPDM blando Dureza 50*ShA	1. Duración prolongada en perfecto estado. 2. No transmite al vidrio las dilataciones del aluminio. 3. Rebaja notablemente la transmisión acústica. 4. Muy buen comportamiento a los rayos ultravioleta.
JUNTA PERIMETRAL	5. Estanqueidad perfecta. 6. Sencilla colocación: -Un solo corte recto. -Se monta por clipado. -Permite su sustitución. -Ahorro de materia y tiempo.
HILO INTERIOR	7. Mejora la estética. 8. Facilita la colocación. 9. Elimina los estiramientos y su posterior encogimiento.

CUÑAS INTERIORES: Fabricadas en EPDM flexible con geometría basada en una parte superior con cámara y una inferior precortada que permite su colocación perimetral. (sin cortes en los ángulos).

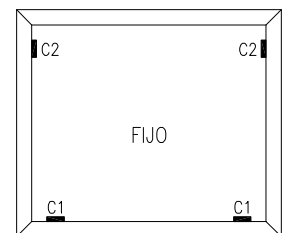
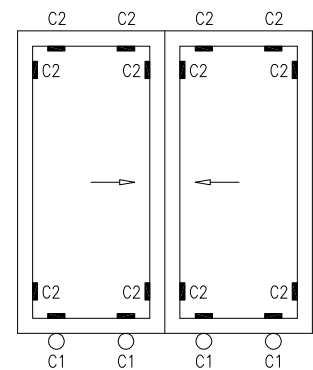
REFERENCIA		A (mm)
04.JA.002		2.0/3.0
04.JA.003		2.5/4.0
04.JA.004		3.5/5.5
04.JA.005		5.0/7.0
04.JA.006		6.0/8.0
04.JA.007		7.0/10.0

CARACTERISTICAS	CONSECUENCIAS
EPDM	1. Duración prolongada en perfecto estado. 2. No transmite al vidrio las dilataciones del aluminio. 3. Rebaja notablemente la transmisión acústica.
CÁMARA SUPERIOR	4. Perfecto acoplamiento al vidrio 5. Independencia vidrio-carpintería
PRE - CORTADA	6. Un solo corte recto.
PERIMETRAL	7. Perfecta estanqueidad. 8. Ahorro de materia y tiempo. 9. Mejora la estética.



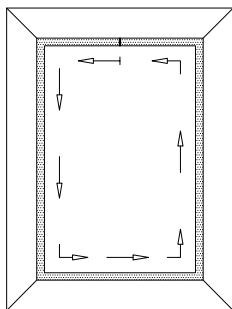
POSICIONAMIENTO DE LOS CALZOS DE APOYO DE VIDRIO

Los calzos C1 deben estar colocados sobre los ejes de los puntos de rodadura.



C1: Calzo de apoyo
C2: Calzo perimetral

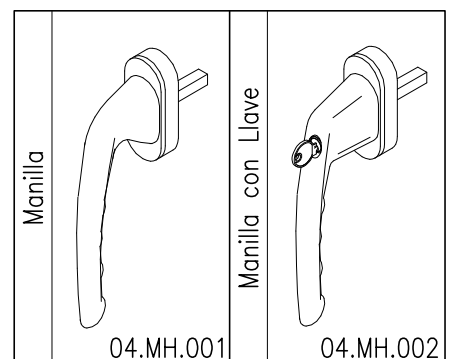
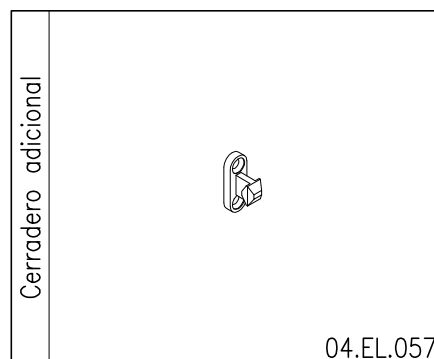
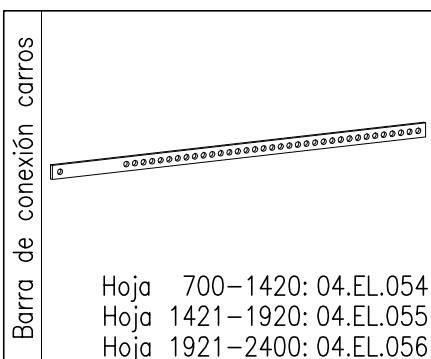
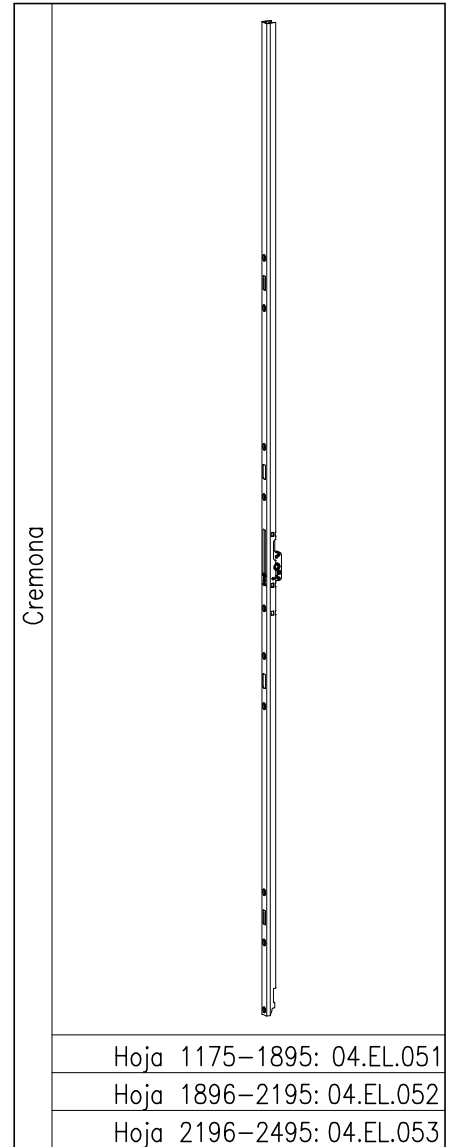
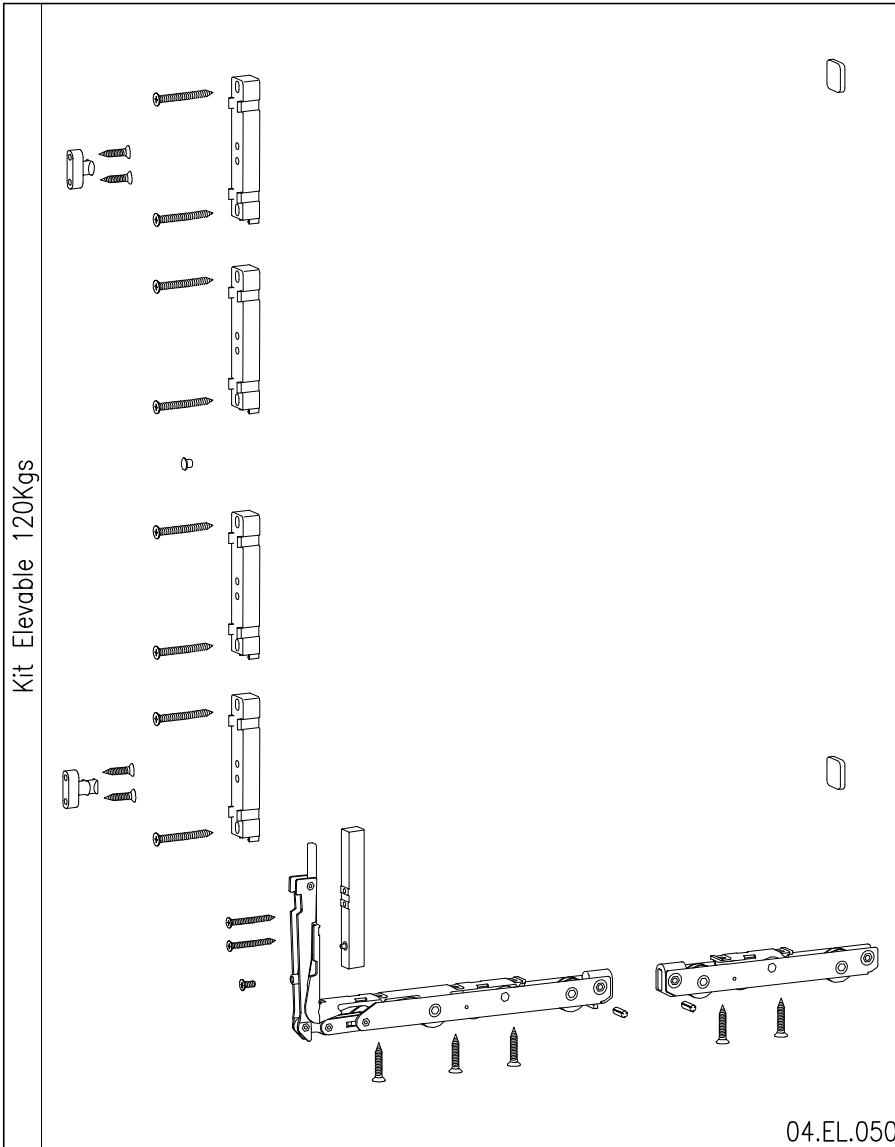
Tanto la junta exterior como la interior se colocan comenzando por la mitad del travesaño superior, rodeando el marco sin cortarlas en las esquinas para terminar pegando con cianoacrilato el único corte que llevan las juntas en la parte superior.



HERRAJE ELEVABLE 120Kgs.

PESO HOJA: Hasta 120Kgs
 ANCHURA HOJA: De 700 hasta 2.400mm
 ALTURA HOJA: De 1.175 hasta 2.495mm

No es necesaria una manilla especial para su manipulación, se puede utilizar cualquier manilla de cuadradillo de 7mm

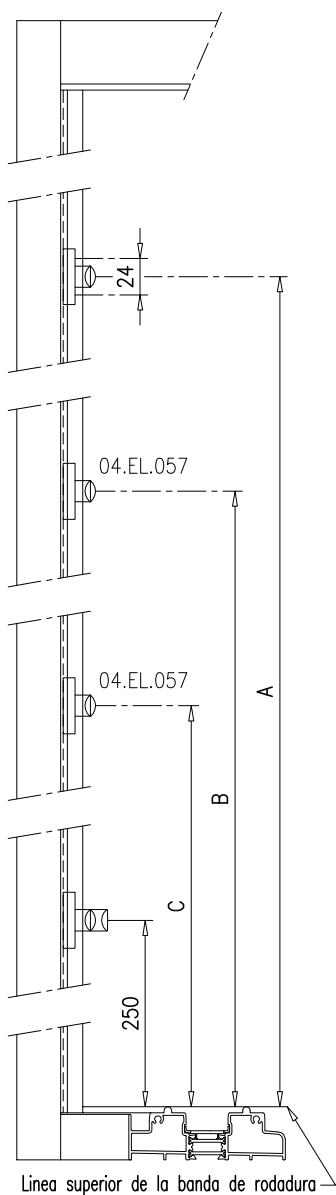


HERRAJE ELEVABLE 120Kgs.

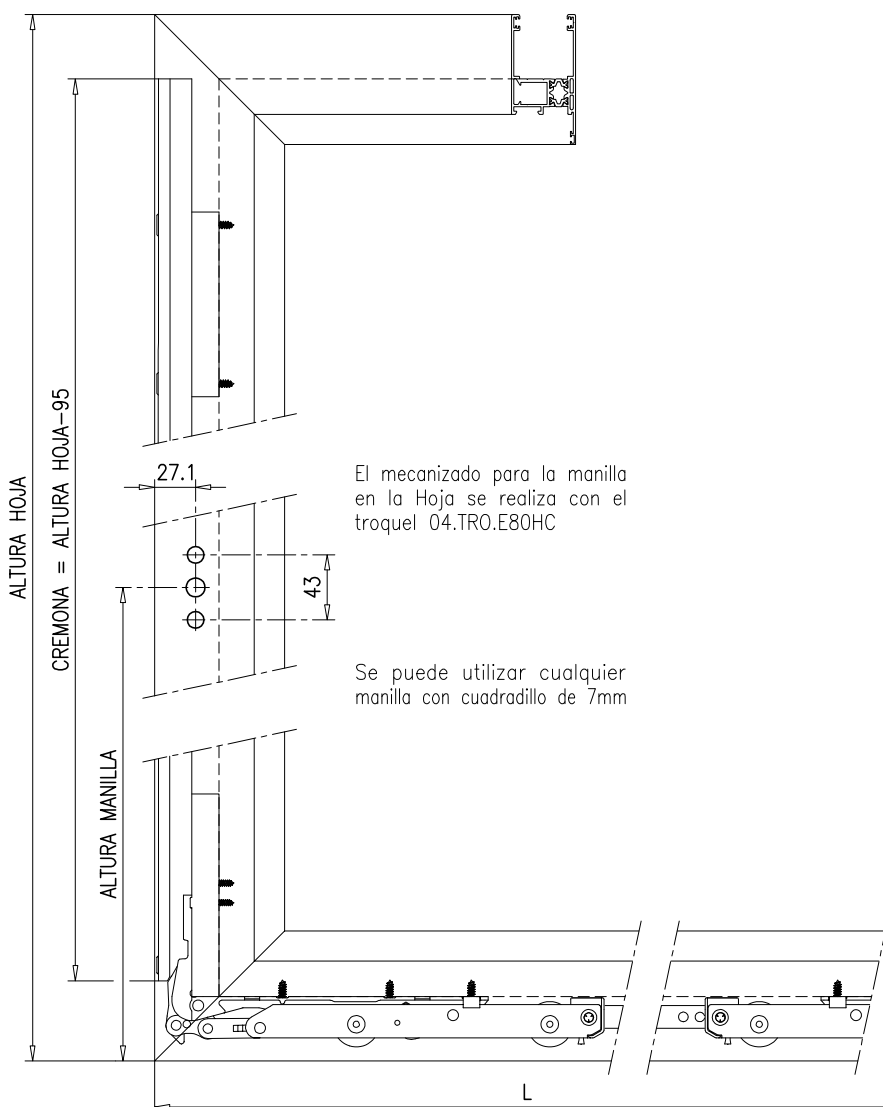
PESO HOJA: Hasta 120Kgs
 ANCHURA HOJA: De 700 hasta 2.400mm
 ALTURA HOJA: De 1.175 hasta 2.495mm

MONTAJE DE LOS CERRADEROS					
CREMONA	ALTURA HOJA	A	B	C	ALTURA MANILLA
04.EL.051	1175-1895	1000	600		408
04.EL.025	1896-2195	1600	1200	750	1008
04.EL.026	2196-2495	1900	1200	750	1008

Los cerraderos B y C (04.EL.057) son opcionales



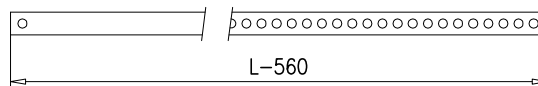
Linea superior de la banda de rodadura



El mecanizado para la manilla en la Hoja se realiza con el troquel 04.TRO.E80HC

Se puede utilizar cualquier manilla con cuadradillo de 7mm

El cerradero inferior tiene una 2ª posición de cierre que permite bloquear la hoja dejando una abertura para ventilación.



REFERENCIA	DENOMINACION	Peso Teórico Kg/m	Perímetro m ² /m		REFERENCIA	DENOMINACION	Peso Teórico Kg/m	Perímetro m ² /m	
			Total	Exterior				Total	Exterior
3.424	Esquinero 90°	1.180	0.58	0.30	10.115	Junquillo Curvo grapa 12mm	0.143	0.10	
3.574	Unión de Marcos 70mm	0.810	0.39	0.21	10.116	Junquillo Curvo clip 12mm	0.203	0.13	
5.872	ø80	1.064	0.49	0.25	10.252	Junquillo Recto 12mm	0.224	0.14	
5.071	Junquillo Curvo grapa 16mm	0.173	0.11		10.320	Solape 40mm	0.275	0.16	
5.351	Complemento Zócalo	1.737	0.78	0.44	10.464	Acople M. Lateral Corredera	0.397	0.18	
5.613	Junquillo Redondo grapa 16mm	0.162	0.10		10.465	Carril Marco Ventana	0.197	0.10	
5.985	Parteluces 68mm	0.745	0.43	0.32	10.466	Tapetal Marco Ventana	0.149	0.10	
5.989	Parteluces 84mm	0.851	0.49	0.35	10.467	Cruce Central	0.419	0.21	
5.991	Parteluces 120mm	1.486	0.69	0.40	10.520	Marco Superior Puerta	1.871	0.86	0.47
6.064	Solape Grapa 30mm	0.162	0.10		10.521	Marco Inferior Puerta	1.542	0.65	0.34
6.180	Junquillo Curvo clip 16mm	0.216	0.13		10.522	Marco Lateral Puerta	1.328	0.58	0.31
6.182	Junquillo Redondo clip 16mm	0.200	0.13		10.523	Hoja Puerta	1.239	0.58	0.45
6.470	Solape grapa 50mm	0.262	0.15		10.524	Cierre 4 Hojas	0.462	0.22	
6.620	Visera/Recojecondensaciones	0.311	0.17		10.838	Marco Ventana	1.517	0.69	0.46
6.755	Forro Registro 40mm	0.394	0.22		10.959	Solape Grapa 70mm	0.308	0.18	
6.756	Forro Registro 60mm	0.464	0.26		11.139	Junquillo Recto 10mm	0.219	0.14	
6.757	Forro Registro 85mm	0.575	0.33		11.654	Solape Curvo Grapa 40mm	0.248	0.14	
7.434	Unión de Marcos	0.122	0.10		12.092	Refuerzo Tirador Central	1.628	0.41	0.22
8.027	Guia Compacto 120mm	1.102	0.59		12.168	Forro Registro Recto 40mm	0.386	0.22	
8.028	Solape 30mm	0.227	0.13		12.169	Forro Registro Recto 60mm	0.481	0.28	
8.525	Solape grapa 40mm	0.203	0.12		12.170	Forro Registro Recto 85mm	0.567	0.33	
8.564	Panelado 20mm	0.913	0.52	0.25	12.207	Junquillo Recto C-31	0.181	0.14	
8.989	Parteluces 150mm	1.801	0.78	0.48	13.139	Acople M. Lateral Elevable	0.362	0.17	
9.026	Junquillo Recto 16mm	0.221	0.14		14.453	Cruce Hoja central Recta	0.311	0.15	
9.027	Junquillo Curvo grapa 10mm	0.157	0.10						
9.028	Junquillo Curvo clip 10mm	0.213	0.13						
9.192	Esq. Regulable Ext. Compacto 150mm	0.994	0.42						
9.193	Esq. Regulable Int. Compacto 150mm	0.532	0.25						
9.194	Unión Exterior Compactos	0.427	0.21						
9.195	Unión Interior Compactos	0.103	0.10						
9.196	Vierteaguas 85mm	0.335	0.18						
9.197	Vierteaguas 106mm	0.405	0.22						
9.210	Esquinero Regulable	0.562	0.30						
9.213	Premarco Obra 36mm	0.329	0.20						
9.214	Premarco Obra 122mm	0.821	0.47						
9.216	Premarco Obra 152mm	0.942	0.53						
9.229	Guia Compacto 150mm	1.223	0.65						
9.256	Esq. Regulable Ext. Compacto 120mm	1.040	0.44						
9.257	Esq. Regulable Int. Compacto 120mm	0.729	0.37						
9.304	Marco Fijo con Registro 70mm	0.929	0.48	0.31					
9.712	Solape Chaflan Grapa 40mm	0.219	0.13						
9.717	Solape Madera Grapa 40mm	0.230	0.13						

